

AU-20 YK



AU-20 DD



AU-20 DK



AU-20 YD



## ROTLU SEVİYE ŞALTERİ

### GENEL ÖZELLİKLER

Ayvaz AU-20 Rotlu Seviye Şalteri, basınçlı ya da basınçsız tüm kaplardaki sıvı seviyesinin kontrolü amacıyla tasarlanmıştır. Kontrol elemanı olarak paslanmaz çelik şamandıra ve paslanmaz çelik tüp içerisine yerleştirilmiş manyetik çalışma özelliği olan reed switch devresinde oluşan birim kullanılmaktadır.

Sıvının kaldırma kabiliyeti sayesinde şamandıra tüp boyunca doğrusal olarak aşağı-yukarı hareket eder. Şamandıra içindeki manyet ile reed switch birbirine yaklaştığında kontakt oluşturup, devreyi açar veya kapatır. Akışkan seviyesini kontrol etmek amacıyla bu tip on/off uygulamalarında kullanılabilir.

Çalışma şekli ve kontak noktaları isteğe bağlı olarak düzenlenir. Normalde açık veya kapalı olarak düzenlenebilen kontaklar arasındaki minimum aralık 30 mm'dir.

Kontak noktası belirttiğiniz noktaya şamandıra geldiğinde size kuru kontak verir.

#### Ürün Özellikleri

Gövde	: AISI 304 Pas. Çelik (Ops. AISI316)
Şamandıra	: AISI 316L
Çalışma Sıcaklığı	: -10 / +125 °C
Maks. Switch Gerilimi	: 400 VAC/DC
Maks. Çalışma Basıncı	: 16 bar
Bağlantı	: BSP veya NPT Dişli (min 3/8" Dişli)

Min. Yoğunluk	: 0.8 kg/m <sup>3</sup>
Kontakt Tipi	: N.O / N.C
Switch Kapasitesi	: 60VA
Switch Akımı	: 1.0VA
Montaj Şekli	: Yatay veya Dikey
Kablo Bağlantısı	: 2 x 0.25 mm <sup>2</sup>
Koruma Sınıfı	: IP68 + EX-PROOF

#### Avantajlar

- Yüksekliği düşük olan tanklarda istenilen tek noktada kontak alınabilme
- Normalde açık-Normalde kapalı kontak alınabilme
- Uzun servis ömrü
- Komple paslanmaz çelik aksam
- Yatay montaj uygulaması ve kullanım kolaylığı

#### Uygulama Alanları

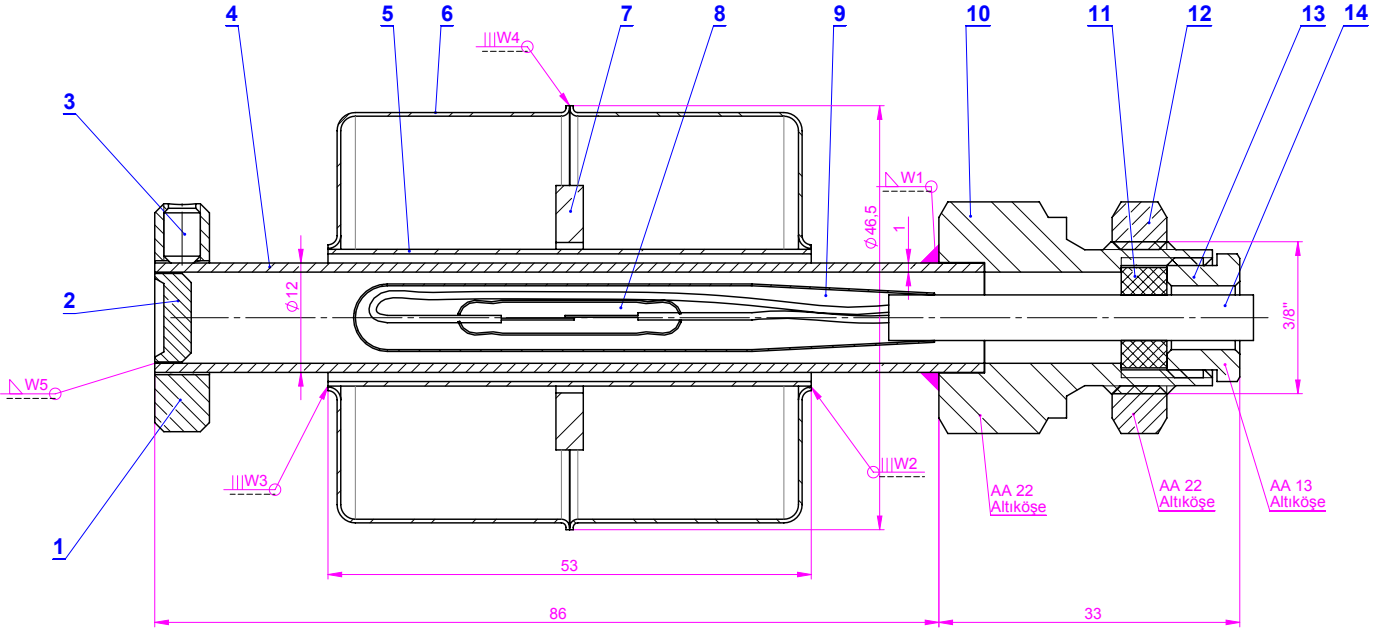
- Gemi inşa sanayii
- Pis su ve sintine tankları
- Atık / temiz su tankları
- Gıda sanayii
- Yakıt tankları
- Asit tankları
- Kondens tankları
- Kimyasal / Petrokimyasal tanklar
- Otomasyon sistemlerinde



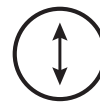
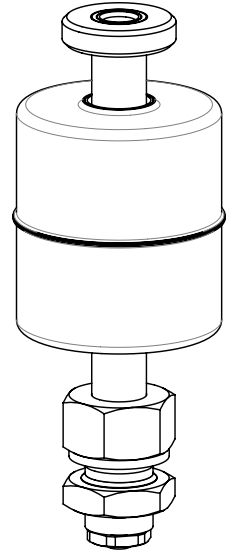


# AU-20 ROTLU SEVİYE ŞALTERİ

## AU-20 DD 3/8" DİŞLİ BAĞLANTI



No	Parça Adı	Malzeme Listesi
1	Kelepçe	AISI 304
2	Tapa	AISI 304
3	Setskur	
4	Seviye Borusu	AISI 304
5	Şamandıra Borusu	AISI 316L
6	Şamandıra Kepi	AISI 316L
7	Seviye Magnet	300 oxit
8	Switch	GC3817
9	Makaron	
10	Gövde Vidası	AISI 304
11	Silikon Conta	
12	Somun	AISI 304
13	Conta Vidası	AISI 304
14	Kablo	

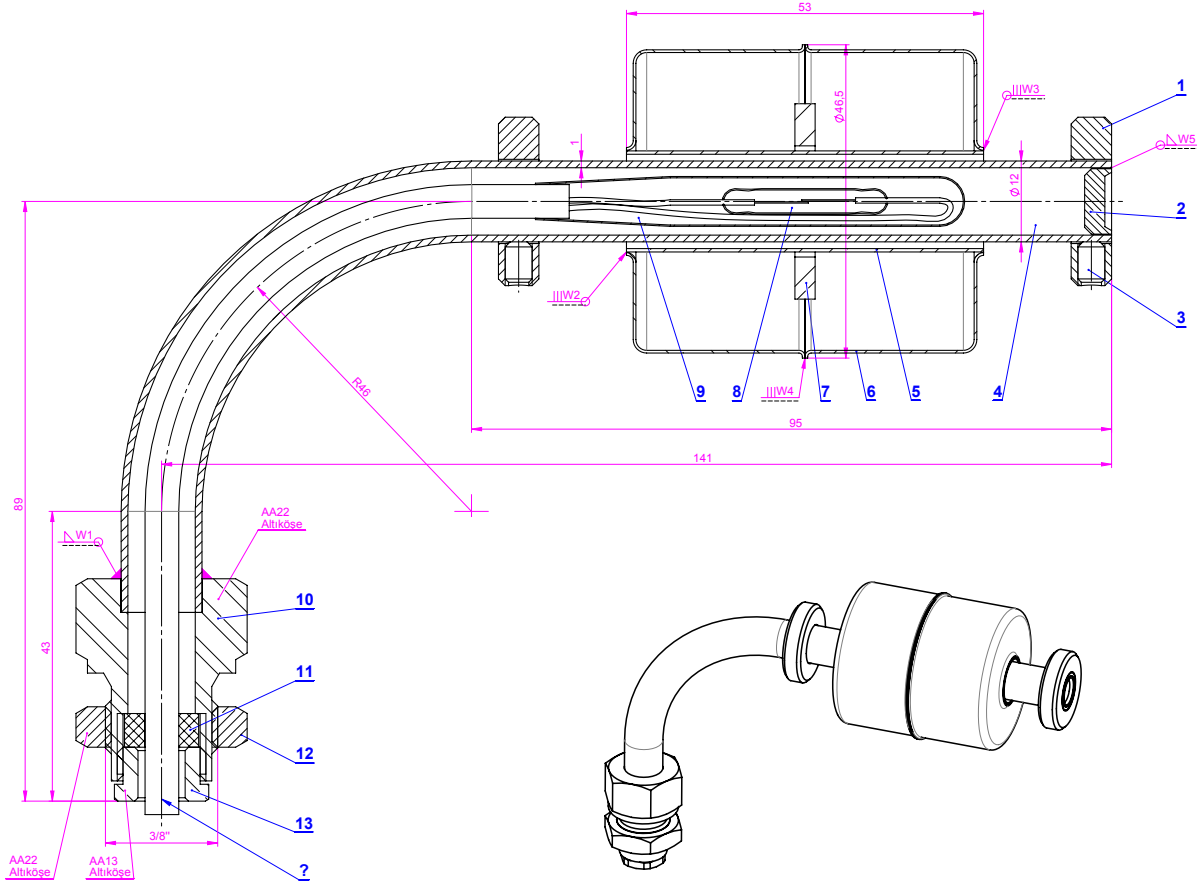


\* Farklı boy, bağlantı, basınç ve uygulamalar için lütfen satış ekibimize danışınız.



# AU-20 ROTLU SEVİYE ŞALTERİ

## AU-20 YD 3/8" DİŞLİ BAĞLANTI



No	Parça Adı	Malzeme Listesi
1	Kelepçe	AISI 304
2	Tapa	AISI 304
3	Setskur	
4	Seviye Borusu	AISI 304
5	Şamandıra Borusu	AISI 316L
6	Şamandıra Kepi	AISI 316L
7	Seviye Magneti	300 oxit
8	Switch	GC3817
9	Makaron	
10	Gövde Vidası	AISI 304
11	Silikon Conta	
12	Somun	AISI 304
13	Conta Vidası	AISI 304
14	Kablo	

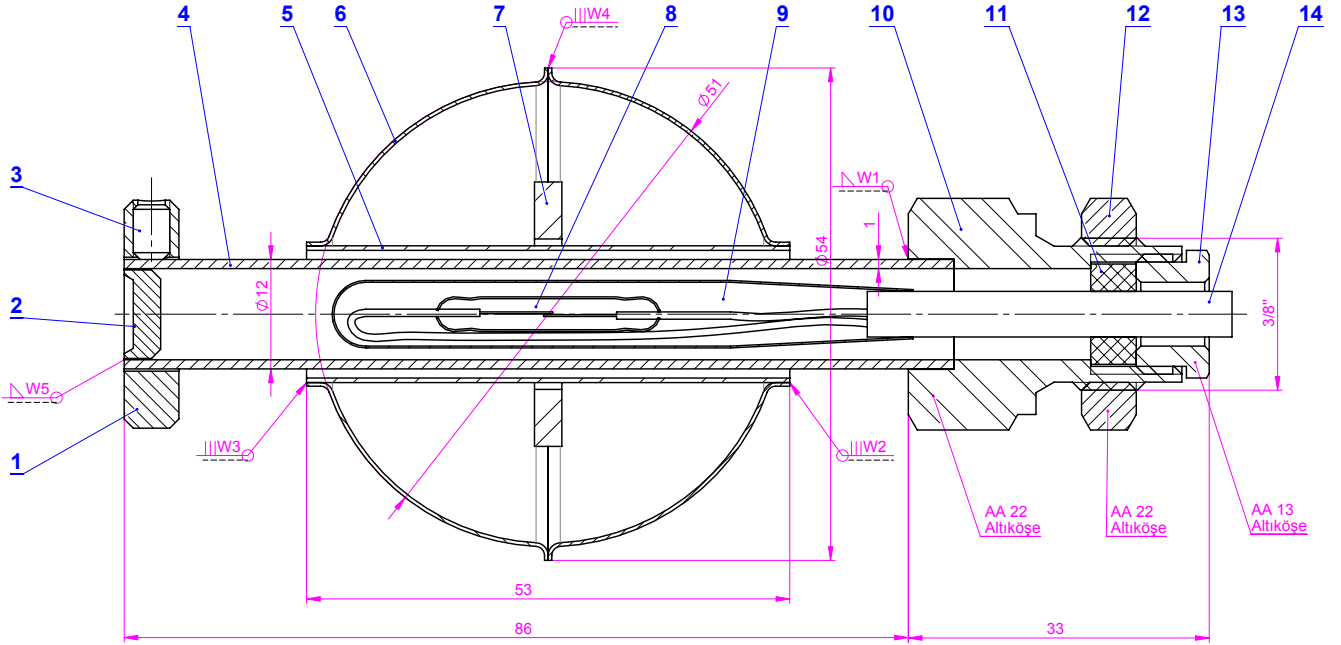


\* Farklı boy, bağlantı, basınç ve uygulamalar için lütfen satış ekibimize danışınız.

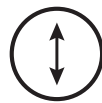
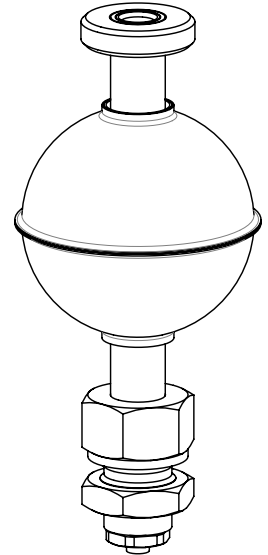


# AU-20 ROTLU SEVİYE ŞALTERİ

## AU-20 DK 3/8" DİŞLİ BAĞLANTI



No	Parça Adı	Malzeme Listesi
1	Kelepçe	AISI 304
2	Tapa	AISI 304
3	Setskur	
4	Seviye Borusu	AISI 304
5	Şamandıra Borusu	AISI 316L
6	Şamandıra Kepi	AISI 316L
7	Şamandıra Magneti	300 oxit
8	Switch	GC3817
9	Makaron	
10	Gövde Vidası	AISI 304
11	Silikon Conta	
12	Somun	AISI 304
13	Conta Vidası	AISI 304
14	Kablo	

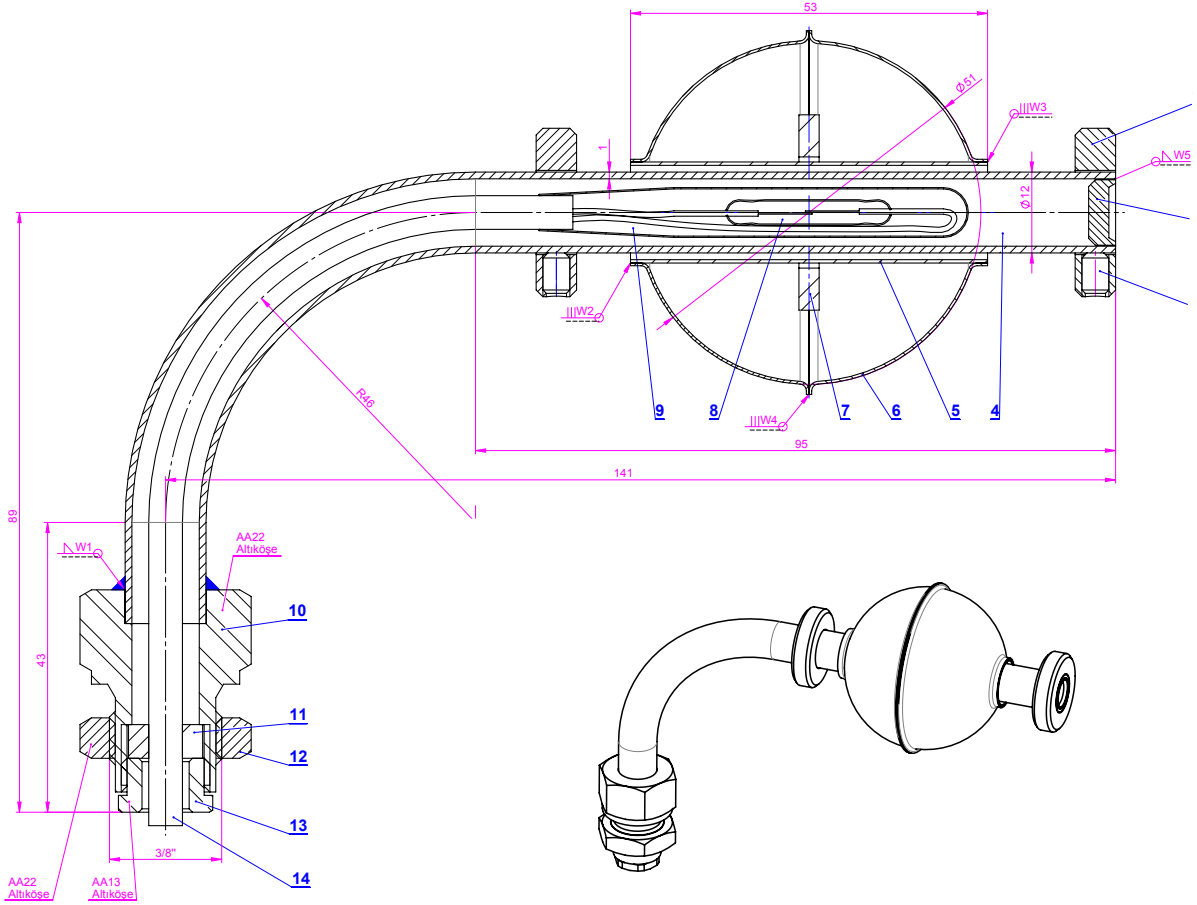


\* Farklı boy, bağlantı, basınç ve uygulamalar için lütfen satış ekibimize danışınız.

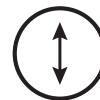


# AU-20 ROTLU SEVİYE ŞALTERİ

## AU-20 YK 3/8" DİŞLİ BAĞLANTI



No	Parça Adı	Malzeme Listesi
1	Kelepçe	AISI 304
2	Tapa	AISI 304
3	Setskur	
4	Seviye Borusu	AISI 304
5	Şamandıra Borusu	AISI 316L
6	Şamandıra Kepi	AISI 316L
7	Seviye Magneti	300 oxiit
8	Switch	GC3817
9	Makaron	
10	Gövde Vidası	AISI 304
11	Silikon Conta	
12	Somun	AISI 304
13	Conta Vidası	AISI 304
14	Kablo	



\* Farklı boy, bağlantı, basınç ve uygulamalar için lütfen satış ekibimize danışınız.

