



## KAZAN TAĐDIYE CİHAZI

### GENEL ÖZELLİKLER

A1 ve A2 Tip Kazan Besleme Cihazları, açık ve kapalı kaplarda sıvı seviyesinin kontrolü ve ayarlanmasında kullanılan tam otomatik cihazlardır. 16 atmosfere kadar basınçlı her türlü kazanlarda ve hidroforlarda kullanılan Kazan Tađdiye Cihazları, 2 adet 3 fonksiyonlu kontak tüpünden oluşmakta olup 3 on-off durumu sağlar.

Sıvı seviyesi 25 atmosfer basınca dayanıklı paslanmaz çelik bir şamandıra vasıtasıyla ölçülür. Şamandıranın hareketi yine paslanmaz çelik bir mil ile tazyikli kısmın dışındaki cıvalı komitatörlere iletilir. Şamandıra ve milin aktif hareketini ve sızdırmazlığı, 25 atü' ye dayanıklı paslanmaz çelikten bir körük elemanı sağlamaktadır. Şamandıra muhafazası ve kapağı GGG 40.3 sfero döküm olan cihazın kontak ve kumanda kısımları basınçlı alüminyum döküm koruyucular ile izole edilmiştir.

Cihazın sistemde el ile kumandası ve şalter muhafazasındaki gözetleme penceresinden kontrolü mümkündür. Hiçbir manyetik alan içermeyen Kazan Tađdiye Cihazlarının kumanda manyetolarında çökelen ferromanyetik parçacıklar çalışma arızalarını engeller. Yine silikonlu kauçukla izole edilmiş son derece esnek iletişim kabloları sayesinde rahat ve emniyetli bir çalışma sağlar.

Şalter kısmı sarsıntılara karşı emin şekilde mesnetlidir. Oluşabilecek yanlış ayarlamalara karşı emniyet tertibatı bulunmaktadır. Aşınan salmastra kutusu yoktur.

Geniş ayar imkanı olup A1: 15 – 75 mm, A2: 15 – 30 mm' de seviye kontrolü sağlar. Cıva kontak tüpleri ayrıca ayarlanabilmekte ve 380 V, 3A, 1.1 kW alternatif akım veya 220 V 1.A 220 VA doğru akımda çalışabilmektedir. Yeni tip Flanşlı Kazan Tađdiye Cihazı ise kolay monte edilebilme özelliği ile pratik bir kullanım sağlamaktadır.

#### **Bađlantı**

Dişli veya Flanşlı

#### **Basınç Deđerleri**

- Maksimum dayanım 25 bar
- Maksimum çalışma basıncı 16 bar

#### **Çalışma Sıcaklığı**

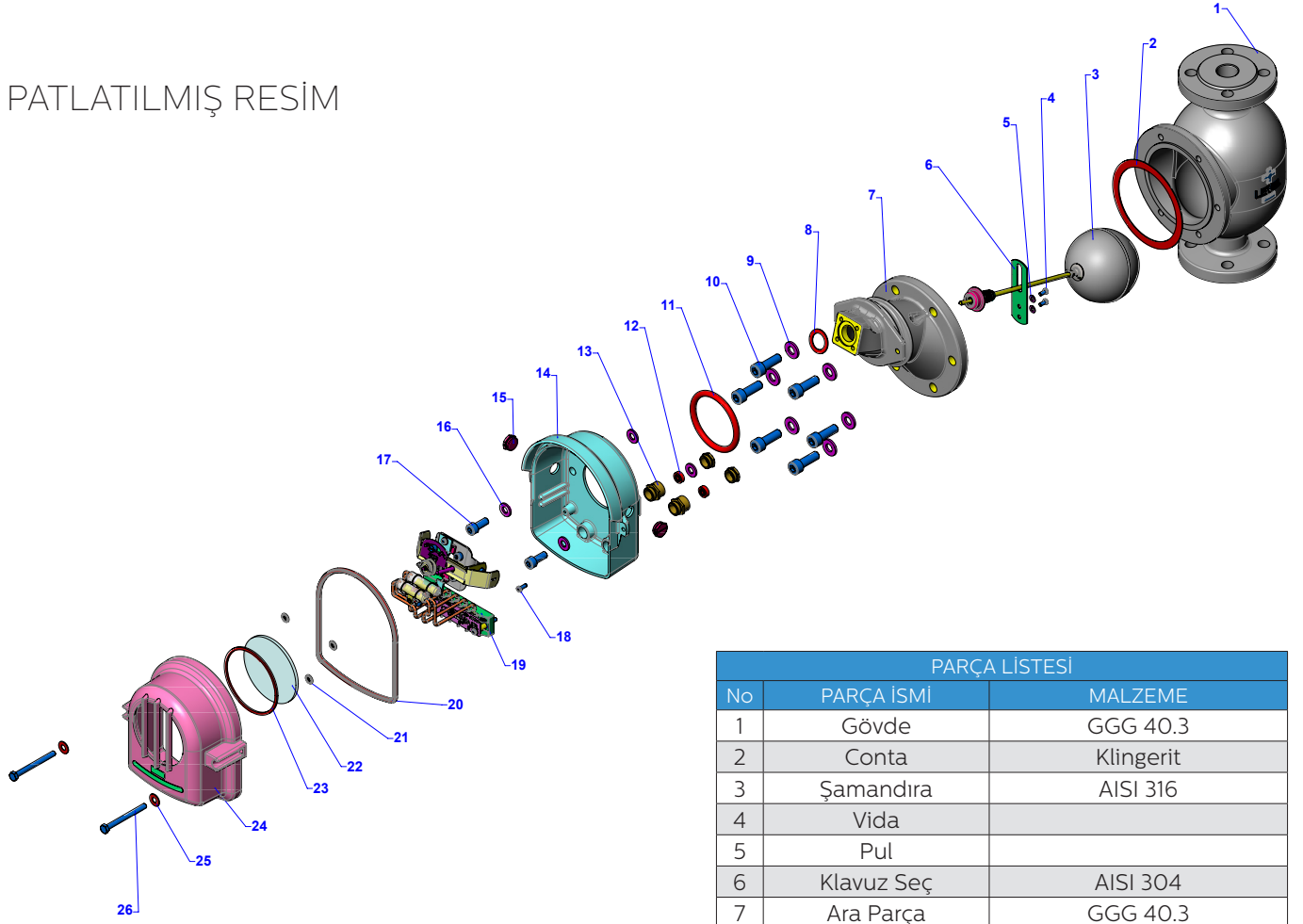
Maksimum çalışma sıcaklığı 200 °C

#### **Uygulama**

- Buhar kazanları
- Hidroforlar

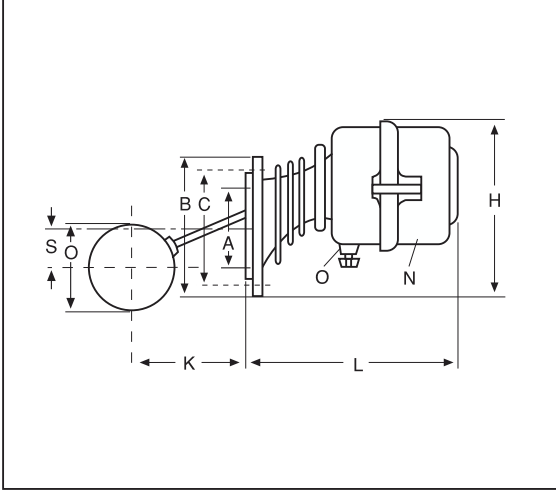
# KAZAN TAĞDIYE CİHAZI

PATLATILMIŞ RESİM

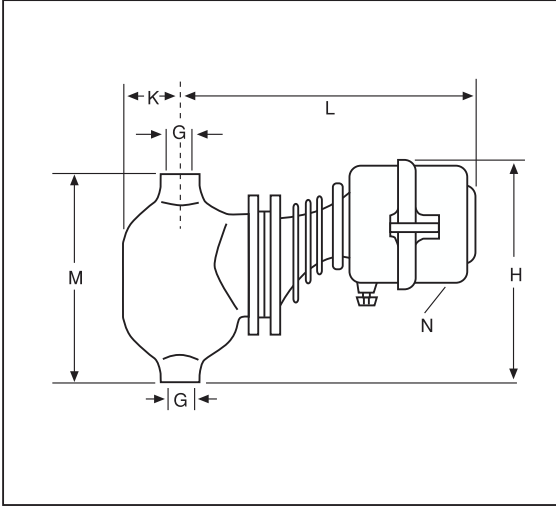


PARÇA LİSTESİ		
No	PARÇA İSMİ	MALZEME
1	Gövde	GGG 40.3
2	Conta	Klingerit
3	Şamandıra	AISI 316
4	Vida	
5	Pul	
6	Klavuz Seç	AISI 304
7	Ara Parça	GGG 40.3
8	Conta	Klingerit
9	Pul	
10	İmbus Cıvata	
11	O-Ring	Silikon
12	Conta	Kauçuk
13	Kablo Rakoru	Pirinç
14	Alt Kapak	Alüminyum
15	Ayar Cıvatası	Pirinç
16	Pul	
17	İmbus Cıvata	
18	Vida	
19	Cıva Kontakt Grubu	
20	Kapak Contası	Silikon
21	Tırnaklı Segman	
22	Cam	
23	Conta	Klingerit
24	Üst Kapak	Alüminyum
25	Pul	
26	Cıvata	

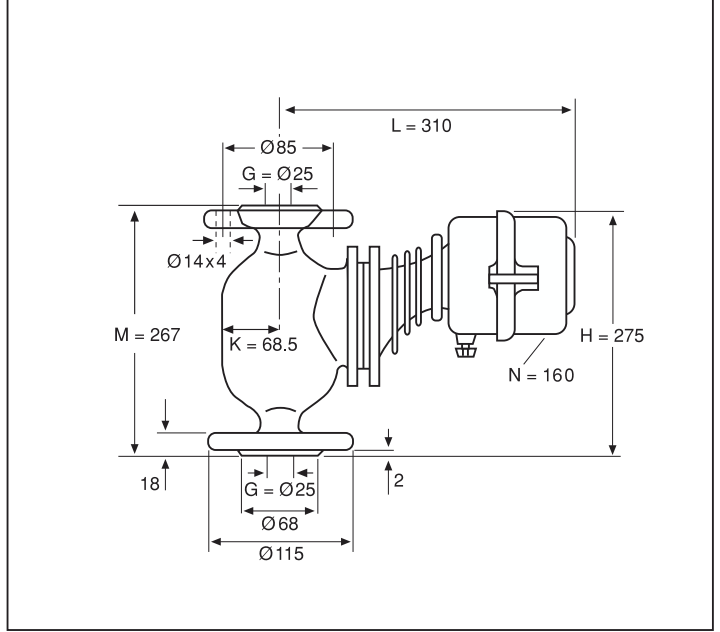
# KAZAN TAĞDIYE CİHAZI



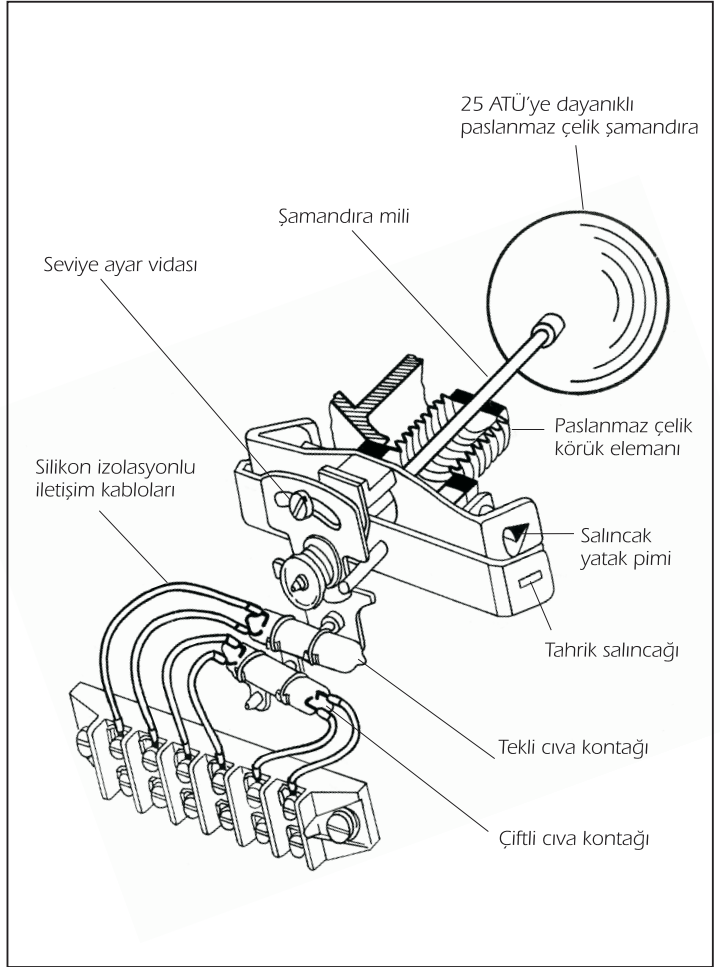
**TIP A1**



**TIP A2**



**YENİ FLANŞLI GÖVDE**



		A1	A2
A	mm	100 Ø	—
G	Bağlantı	—	R1
B	mm	145	—
C	mm	125 Ø / 6 x 11.5 Ø	—
H	mm	210	245
K	mm	85	70
L	mm	220	300
M	mm	160	205
N	mm	160	160
O	mm	90	—
S	mm	5	—
Ağırlık	kg	6	11