



YS-700

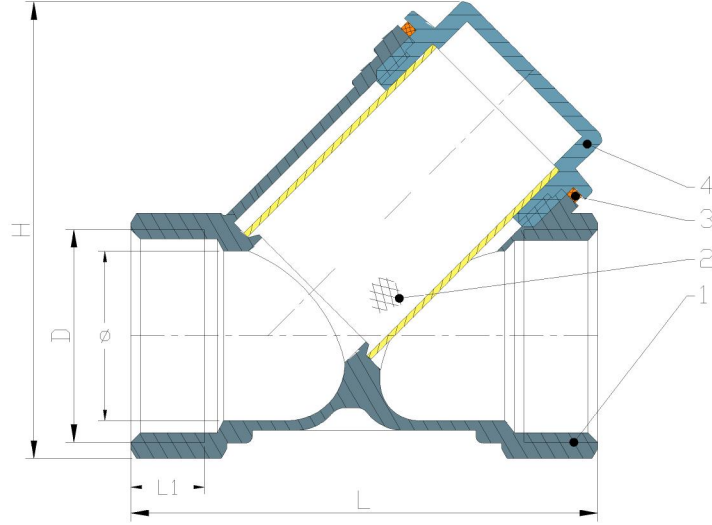
Y-TİP DİŞLİ PİSLİK TUTUCU (DOĞAL GAZ İÇİN)

Y-TYPE SCREWED END STRAINER (FOR NATURAL GAS)

- Dövme Piring
- Y-Tipi
- Paslanmaz çelik süzgeç
- Bağlantı şekli : Dişli
- Bağlantı Vida Dişleri : ANSI B2.1/BS21 / DIN
- Basınç Sınıfı : PN 16
- Çaplar : 1/2" – 2"
- Forging Brass
- Y-Type
- Stainless steel filter
- Connection Type : Threaded
- Connecting Threads : ANSI B2.1 / BS21 / DIN
- Pressure : PN 16
- Sizes : 1/2" – 2"

YS-700

Y-TİP DIŞLI PİSLİK TUTUCU (DOĞAL GAZ İÇİN)
Y-TYPE SCREWED END STRAINER (FOR NATURAL GAS)

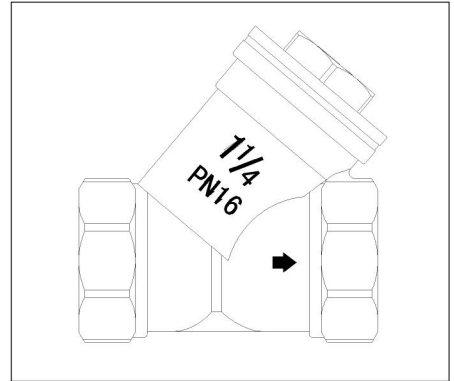
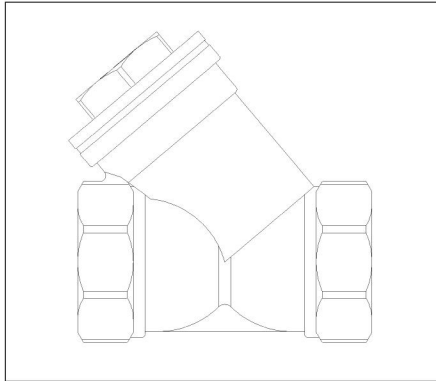


YEDEK PARÇALAR / SPARE PARTS

No	Parça adı / Part name	Malzeme / Material
1	Gövde / Body	Pirinç / Ms 58
2	Süzgeç / Filter	Paslanmaz Çelik / Stainless Steel
3	Conta / Joint	NBR
4	Kapak / Bonnet	Pirinç / Brass

BOYUTLAR / DIMENSIONS

Ø (mm)	D	L	L1	H	PN	Ağırlık / Weight (gr)
16	1/2"	53	10,5	51	16	125
22	3/4"	67,5	13	65	16	220
26	1"	76	13	67	16	290
33	1 1/4"	90	15	90	16	560
40	1 1/2"	99	16	101	16	800
50	2"	117	17	127	16	1300



AYVAZ HACI AYVAZ ENDÜSTRİYEL MAMÜLLER
SANAYİ VE TİCARET A.Ş.

www.ayvaz.com

Atatürk Sanayi Bölgesi, İstasyon Mah. Mustafa İnan Cad. No: 36

34860 Hadımköy - İSTANBUL - TÜRKİYE

Tel : 90(212) 771 01 45 (pbx)

Fax : 90(212) 771 37 34 - 90(212) 771 25 60, e-mail : info @ ayvaz.com.tr

DISTRIBUTOR