

TK-1

BİMETALİK KONDENSTOP / TERMOSTATİK

GENEL ÖZELLİKLER

Ayvaz TK-1 Bimetalik Kondenstoplar, en ağır ve hassas işletme koşullarından etkilenmeyecek dizaynda üretilmektedir. İçinde hasara uğrayabilecek hiçbir parça bulunmayan bimetalik kondenstoplar koç darbesi ve don olaylarından etkilenmez. Dövme çelik gövde, kapak içinde komple paslanmaz çelik süzgeç ve özel bimetal paslanmaz elemandan oluşan kondenstopun supapı aynı zamanda çekvalf görevi de yapar.

Kondensin boşaltılması termostatik esaslara dayalı olarak çalışan bimetal plakalar sayesinde gerçekleşir. Bimetal plakalar doymuş buhar eğrisini paralel takip ederek soğuyan kondensin tahliyesini sağlar. Aynı zamanda hava tahliyesini de gerçekleştiren bimetal plakalar, yoğunlaşmış kondensin daha fazla soğuduktan sonra tahliyesini gerçekleştirmek için ayar vidasıyla ayarlanabilirler.

Ayvaz TK-1 Bimetalik Kondenstoplar, özellikle **KIZGIN BUHAR** uygulamaları için en ideal kondenstoplardır. Bakım ve kondenstop değiştirme işlemlerinin güvenli olmasını sağlamak için uygun izolasyon vanaları konulmalıdır.

Montaj

Her pozisyonda çalışabilen Bimetalik kondenstopların zorunlu olmadığı sürece yatay pozisyonda çalışması önerilir.

Uygulamalar

Takip Hatları
Kurutma Üniteleri
Presleme Üniteleri
Buhar Ceketli Borular
Konvektör Isıtıcılar
Isıtıcılar
Buhar kollektörleri
Kondens Cebleri
Ana buhar hat sonları
Kızgın Buhar Hatları

ÇALIŞMA ŞARTLARI	
Maks. Basınç	40 bar
Maks. Sıcaklık	400 °C
Maks. Fark Basıncı	22 bar

ÇAPLAR	
Flanşlı - Dişli	Soketli
DN15-DN50	DN15-DN25

BAĞLANTI ŞEKLİ	
Dişli	NPT acc. to ANSI B1 20.1 BSP acc. to BS 21
Soketli	ANSI B 16.11
Flanşlı	DIN 2635 (PN 40)



TK-1 BİMETALİK KONDENSTOP / TERMOSTATİK

DİŞLİ BAĞLANTI

Kırmızı Eğri

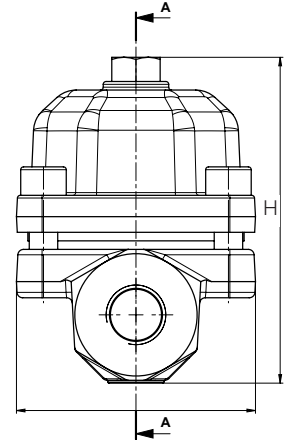
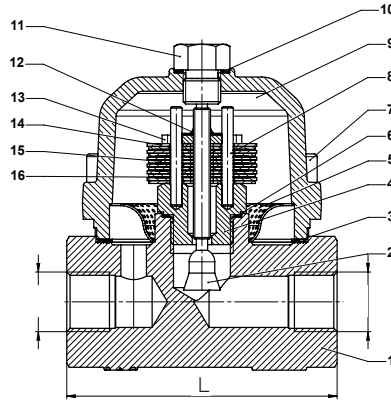
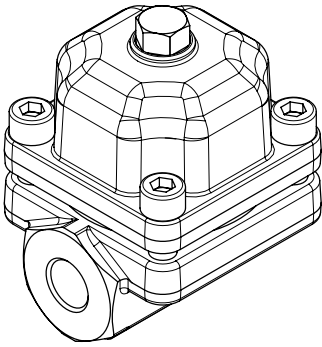
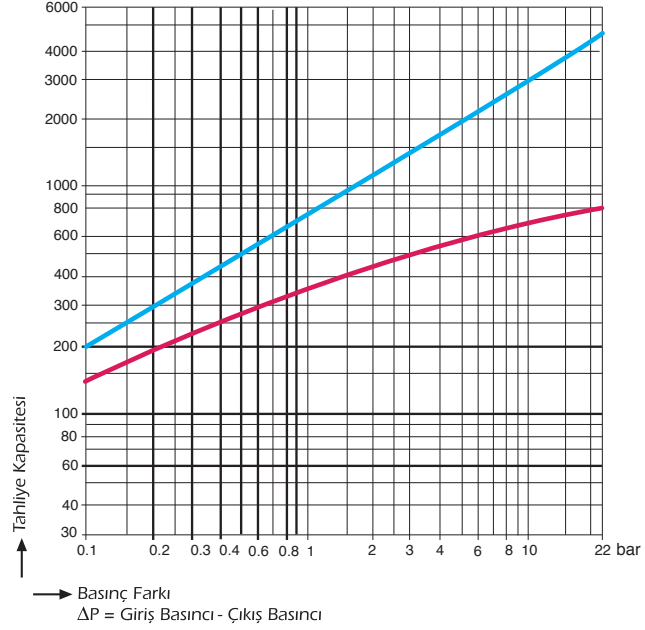
Buhar doyma sıcaklığının max. 10 °C altındaki kondens tahliyesi.

Mavi Eğri

20 °C'de soğuk kondens tahliyesi

Tahliye Miktarları

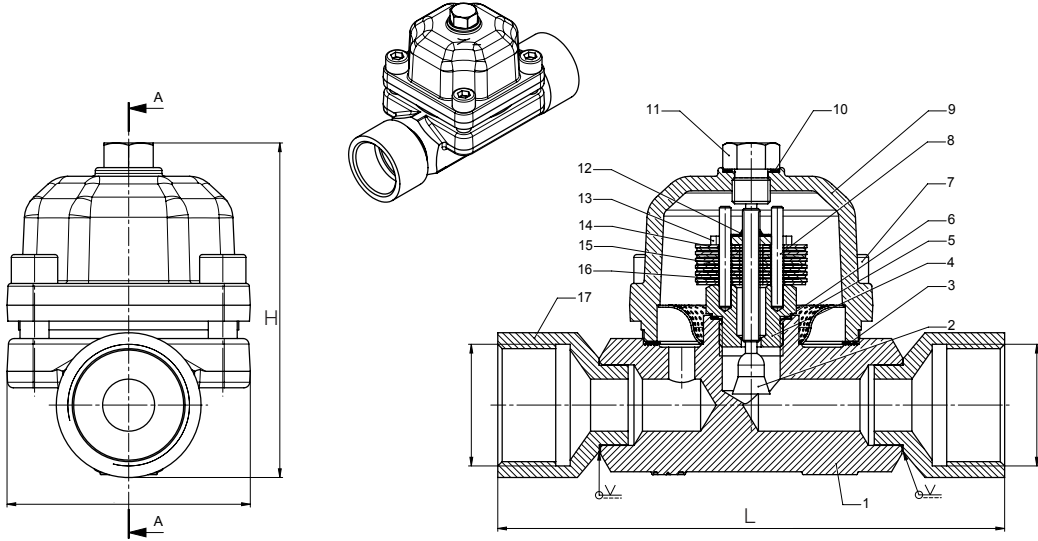
(1/2" - 2")



DN(mm)	H	L
15	114,5	95
20	114,5	95
25	114,5	95

TK-1 BİMETALİK KONDENSTOP / TERMOSTATİK

DİŞLİ BAĞLANTI

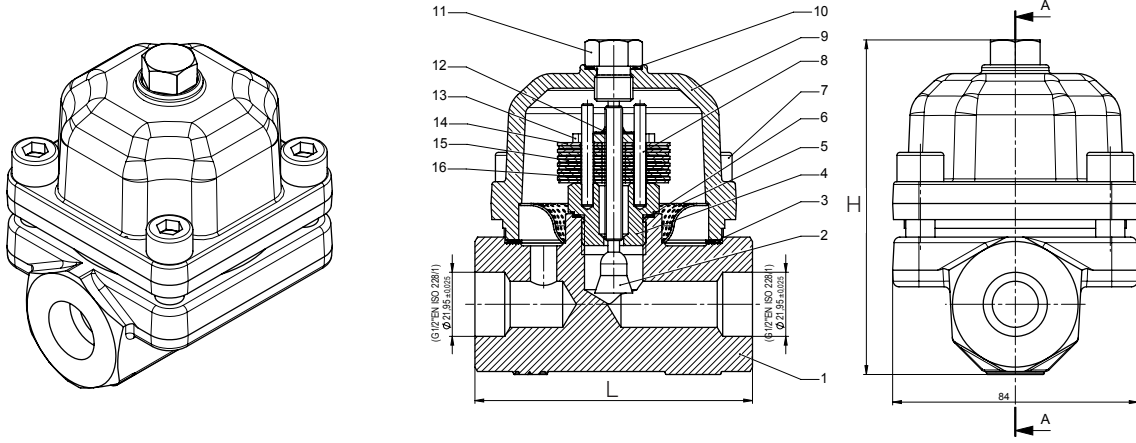


DN(mm)	H	L
32	115,5	175
40	121	185
50	125,5	195,5

PARÇA LİSTESİ		
No	Parça Adı	Malzeme
1	Gövde	C 22,8
2	Kontrol Ünitesi Supabı	AISI 304
3	Conta	Kilingerit
4	Sid	AISI 304
5	Süzgeç	AISI 304
6	Sid Contası	AISI 304
7	İmbus Cıvata	8,8
8	Bimetal Plaka Mili	AISI 304
9	Kapak	C 22,8
10	Kapak Ayar Tapa Contası	AISI 304
11	Kapak Ayar Tapası	9 SMn 36
12	Cıvata Kilidi	AISI 304
13	Ayar Cıvata Yatağı	AISI 304
14	Bimetal Plaka	AISI 304
15	Bimetal Plaka	AISI 304
16	Bimetal Plaka Ara Parçası	AISI 304
17	Dişli Redüksiyon	9 SMn 36

TK-1 BİMETALİK KONDENSTOP / TERMOSTATİK

SOKETLİ BAĞLANTI



DN(mm)	H	L
15	114,5	95
20	114,5	95
25	114,5	95

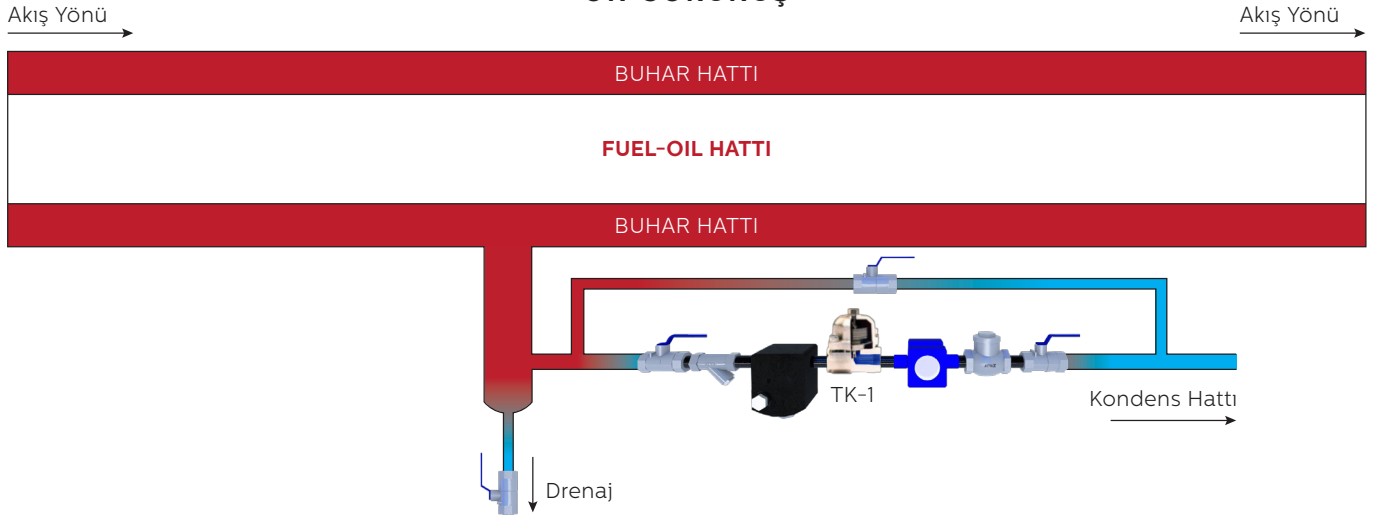
PARÇA LİSTESİ		
No	Parça Adı	Malzeme
1	Gövde	C 22,8
2	Kontrol Ünitesi Supabı	AISI 304
3	Conta	Kilingerit
4	Sid	AISI 304
5	Süzgeç	AISI 304
6	Sid Contası	AISI 304
7	İmbus Cıvata	8,8
8	Bimetal Plaka Mili	AISI 304
9	Kapak	C 22,8
10	Kapak Ayar Tapa Contası	AISI 304
11	Kapak Ayar Tapası	9 SMn 36
12	Cıvada Kilidi	AISI 304
13	Ayar Cıvata Yatağı	AISI 304
14	Bimetal Plaka	AISI 304
15	Bimetal Plaka	AISI 304
16	Bimetal Plaka Ara Parçası	AISI 304

TK-1 BİMETALİK KONDENSTOP / TERMOSTATİK

YAN GÖRÜNÜŞ



ÖN GÖRÜNÜŞ



Fuel-oil hattındaki ısı kaybını önlemek için buhar hattının ısı enerjisinden yararlanır. Böylelikle fuel-oil hattındaki ısı kaybı önlenmiş olur. Bu hatlarda çalışma prensini nedeniyle bimetalik kondensstop kullanılır. Buharın enerjisinden faydalanmak için doymuş buhar sıcaklığının en alt noktasında açacak bimetalik plakalar kullanılmalıdır.



GENEL MÜDÜRLÜK / FABRİKA

Atatürk Sanayi Bölgesi Hadımköy Mahallesi Mustafa İnan Caddesi No: 44 Arnavutköy - İSTANBUL
Tel: +90 212 771 01 45 (pbx) | Faks: +90 212 771 25 60 | GSM: +90 533 925 97 29 | satis@ayvaz.com

Tel: +90 212 771 01 45 (pbx) | Faks: +90 212 771 47 27 | info@ayvaz.com | www.ayvaz.com

BÖLGE MÜDÜRLÜKLERİ

- İSTANBUL** Atatürk Sanayi Bölgesi Hadımköy Mahallesi Mustafa İnan Caddesi No: 44 Arnavutköy - İSTANBUL
Tel: +90 212 771 01 45 (pbx) | Faks: +90 212 771 25 60 | GSM: +90 533 925 97 29 | satis@ayvaz.com
- İST. TUZLA** İçmeler Mevki Evliya Çelebi Mah. Genç Osman Cad. Ak İş Merkezi No: 5894 K: 1 D: 3 Tuzla - İSTANBUL | GSM: +90 530 568 25 87 | tuzla@ayvaz.com
- ADAPAZARI** GSM: +90 537 394 72 84 | adapazari@ayvaz.com
- ANKARA** Şemsettin Günaltay Cad. No: 278/7 Kırkkonaklar Çankaya / ANKARA | Tel: +90 312 446 72 96-97 | Faks: +90 312 436 52 52 | ankarabolge@ayvaz.com
- ANTALYA** GSM: +90 530 404 71 66 | antalyabolge@ayvaz.com
- BURSA** Beşevler Mah. Aktaş Sok. Güleçler İş Mrk. No: 3 K: 2/8 Nilüfer/BURSA | Tel: +90 224 256 97 45 | Faks: +90 224 256 97 46 | bursabolge@ayvaz.com
- GAZİANTEP** Mücahitler Mah. 52054 No'lu Sok. Güneydoğu İş Mrk. No: 10/49 GAZİANTEP
Tel: +90 342 323 14 42 | Faks: +90 342 323 14 43 | GSM: +90 533 925 97 33 | gaziantep@ayvaz.com
- ADANA ŞUBE:** GSM: +90 533 925 97 28 | adanabolge@ayvaz.com
- DIYARBAKIR ŞUBE:** GSM: +90 533 925 97 36 | iakgun@ayvaz.com
- KAHRAMANMARAŞ ŞUBE:** GSM: +90 538 546 09 93 | hkizilay@ayvaz.com
- İZMİR** Balatçık Mah. 8914 Sok. No: 72 D: 9 Çiğli / İZMİR | Tel: +90 232 459 12 48 | Faks: +90 232 459 42 36 | izmirbolge@ayvaz.com
- DENİZLİ ŞUBE:** GSM: +90 530 827 17 12 | asahin@ayvaz.com
- KARADENİZ** GSM: +90 530 404 71 68 | karadenizbolge@ayvaz.com
- KOCAELİ** GSM: +90 535 201 48 26 | kocaali@ayvaz.com
- KONYA** GSM: +90 538 546 09 88 | konyabolge@ayvaz.com
- TRAKYA** GSM: +90 530 568 25 85 | trakya@ayvaz.com