

SK-55

ŞAMANDIRALI KONDENSTOP

GENEL ÖZELLİKLER

Ayvaz SK-55 Şamandıralı Kondensstoplar, özellikle kondens miktarı ile değişen sürekli tahliye buhar doyma sıcaklığında gerçekleştirir. Ani ve geniş basınç değişimlerinden etkilenmez. Daha çok, kondens tahliyesinin hızlı olması istenen, kondens birikiminin boru hattında olmasının sakıncalı olduğu sistemler için tercih edilir. Otomatik sıcaklık kontrollü sistemler için ideal kondensstopdur.

Tahliye görevini yerine getiren şamandıranın yanısıra, hava tahliyesi de gövde içinde mevcut termostatik kapsül tarafından gerçekleştirilir. Böylece boru hattında, hava birikintileri ile oluşan koç darbeleri önlenmiş olur. Aynı zamanda şamandıranın herhangi bir nedenle fonksiyonunu kaybetmesi durumunda termostatik kapsül devreye girerek kondens tahliyesine devam eder ve sistemde tıkanıklığı önler.

Malzeme Yapısı:

Gövde ve kapak: GG25 Pik Döküm

İç aksam: Komple AISI304 Paslanmaz Çelik

Bağlantılar:

Dişli veya flanşlı

Nominal Çap:

DN32 (1 1/4") – DN50 (2")

Basınç Değerleri:

Maks. 16 bar'a kadar

Çalışma Sıcaklığı:

Maks. çalışma sıcaklığı 250 °C

Uygulama:

- Isı eşanjörleri
- Isıtma bataryaları
- Tanklar
- Tavalar-tablalar
- Kurutma silindirleri
- Fırınlar

Montaj:

Montaj kondensstop içindeki şamandıranın dikey şekilde çalışmasına olanak sağlayan yatay pozisyonda olmalıdır.

AĞIRLIKLAR

Bağlantı Şekli	Flanşlı	Dişli
Çaplar (mm)	32 - 40 - 50	1 1/4"-1 1/2"-2"
Ağırlıklar (kg)	20.8-21.8-33	16.8-17.6-22

ÇALIŞMA ŞARTLARI

Maks. Çalışma Basıncı	16 bar
Maks. Fark Basıncı	4.5-10-14 bar
Max.Çalışma Sıcaklığı	250 °C

ÇAPLAR

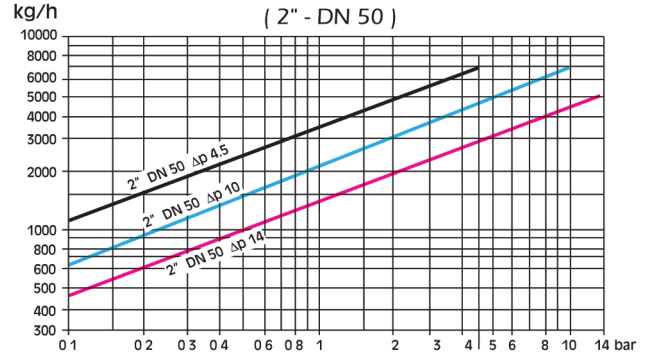
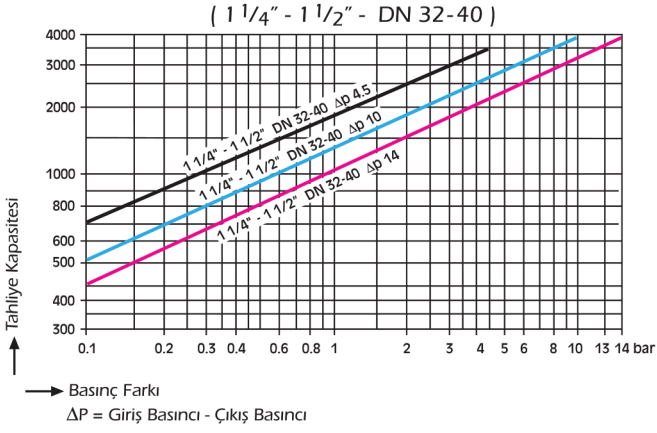
DN (mm)	inches
32 - 40 - 50	1 1/4"-1 1/2"-2"

BAĞLANTI ŞEKLİ

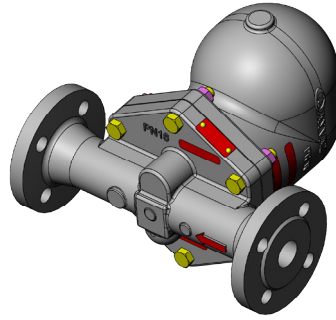
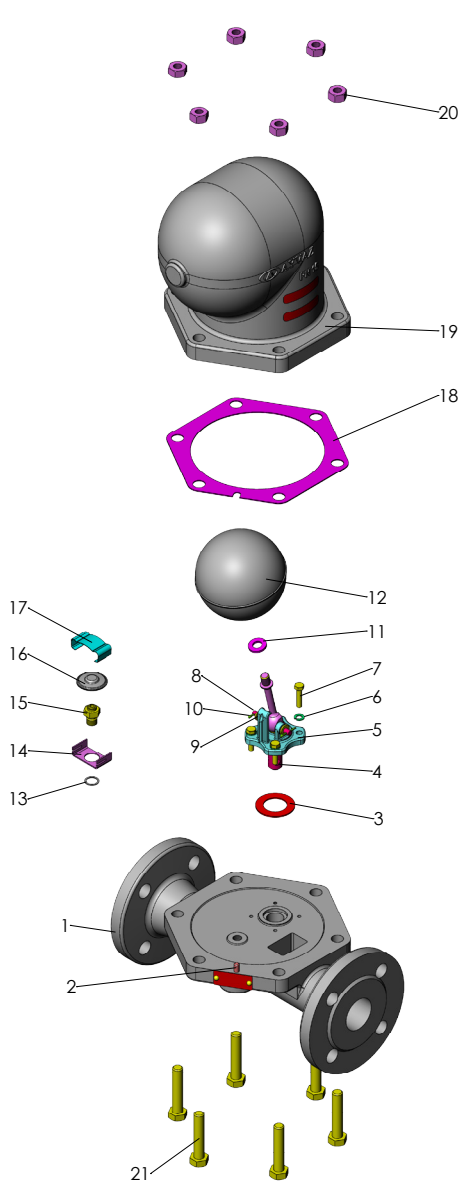
Dişli	NPT (konik diş) ANSI B1 20.1 BSP (düz diş) BS 21
Flanşlı	DIN 2533

SK-55 ŞAMANDIRALI KONDENSTOP

Tahliye Miktarları



- Kırmızı Eğri** : $\Delta p = 14$ bar için
Mavi Eğri : $\Delta p = 10$ bar için
Siyah Eğri : $\Delta p = 4.5$ bar için

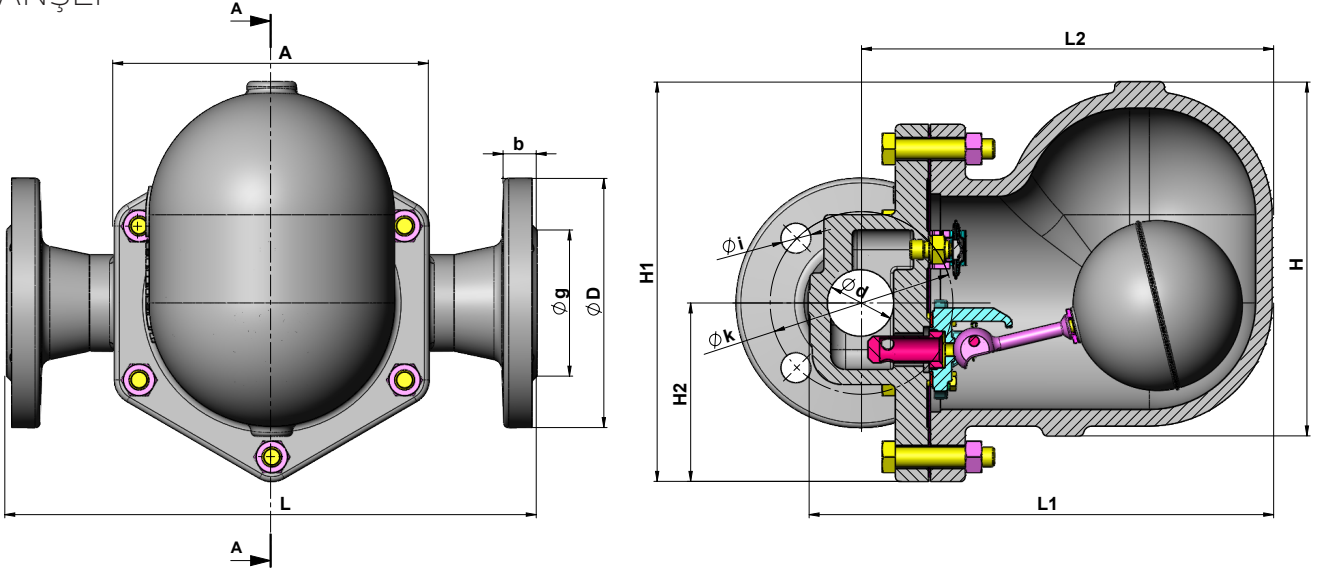


PARÇA LİSTESİ

No	Parça adı	Malzeme
1	Gövde	GG25 Pik Döküm
2	Sıkma Kovanı	55 Si 7
3	Yatak Contası	%94 Saf Grafit
4	Erezyon Önleyici	AISI304 Paslanmaz Çelik
5	Yatak	AISI304 Paslanmaz Çelik
6	Yaylı Rondela	
7	A.K.B Cıvata	8,8
8	Şamandıra Bağlantı Mili	AISI304 Paslanmaz Çelik
9	Pul	AISI304 Paslanmaz Çelik
10	Gupilya	AISI304 Paslanmaz Çelik
11	Pul	AISI304 Paslanmaz Çelik
12	Şamandıra	AISI316 Paslanmaz Çelik
13	Sid Contası	AISI304 Paslanmaz Çelik
14	Termostatik Eleman Alt Parça	AISI304 Paslanmaz Çelik
15	Termostatik Eleman Sid'i	AISI304 Paslanmaz Çelik
16	Termostatik Eleman	
17	Termostatik Eleman Üst Parça	Yay Çeliği
18	Kapak Contası	%94 Saf Grafit
19	Kapak	GG25 Pik Döküm
20	Somun	8,8
21	A.K.B. Cıvata	8,8

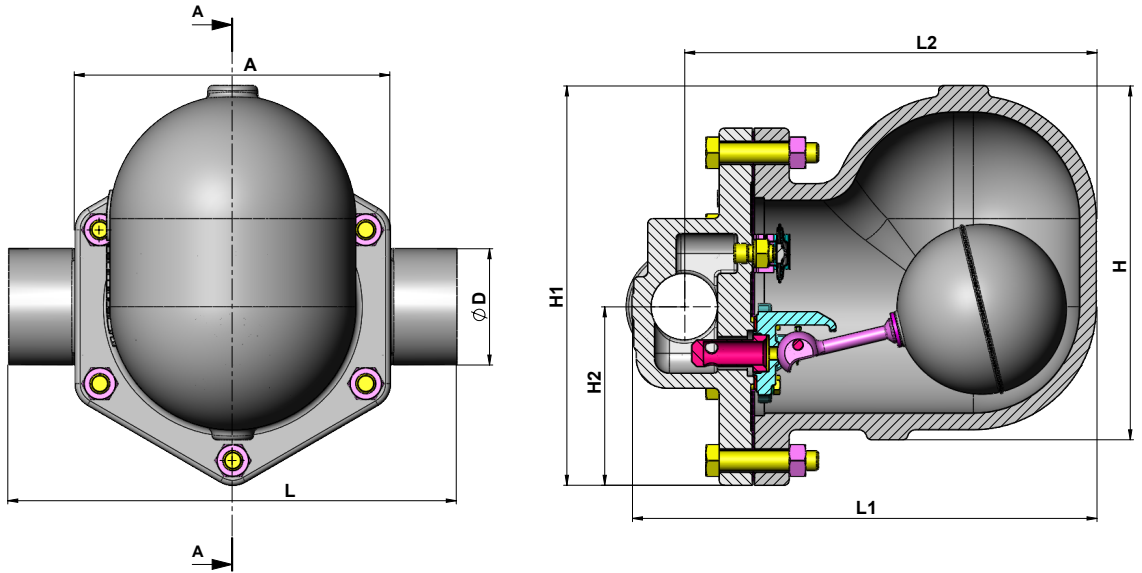
SK-55 ŞAMANDIRALI KONDENSTOP

FLANŞLI



Çap(mm)	ØD	Øk	Øg	b	Øixn	A	H1	H2	H	L1	L2	L
DN32	140	100	78	20	18x4	190	240	107.5	213	280	248	320
DN40	150	110	88	20	18x4	190	240	107.5	213	280	248	320
DN50	160	125	102	22	18x4	220	262	124	230	290	252	320

DİŞLİ



Çap(mm)	ØD	A	H1	H2	H	L1	L2	L
1 1/4"	70	190	240	107,5	213	280	248	320
1 1/2"	70	190	240	107,5	213	280	248	320
2"	80	220	262	124	230	290	252	320