



SC-200

ÇEKVALF / ÇALPARA TİP

GENEL ÖZELLİKLER

Çekvalfler genel maksatlı armatürler olup, sıvılar, gazlar, kondens ve havalar için uygulama alanları vardır. İşletme emniyetini yükseltirler ve duruma göre komplike armatürlerin yerine geçebilirler. Böyle bir armatürün kullanımı montaj mesafesinin ve montaj zamanının kısa olması, yerden tasarruf sağlaması gibi özelliklerinden dolayı Ayvaz SC-200 Çalpara Tip Çekvalfi avantajlı hale getirir.

Çekvalflerin çalışan parçası menteşeli bir klapedir. Bu klape, tek yönde menteşe pimi üzerinde serbestçe hareket edebilir. Otomatik olarak akışkan hareketi ile çalışır. Akışkan bir yönde akarken, klape açılarak geçişe müsaade eder. Ters yönde akış halinde ise klape kapanır. Böylece çekvalfin takıldığı hat üzerinde akış tek yönlü olur.

Malzeme Yapısı:

Gövde: AISI 304/316 Paslanmaz Döküm
Kapak: AISI 304/316 Paslanmaz Çelik

Bağlantılar:

Dişli

Nominal Çap:

DN15 (1/2") - DN50 (2")

Basınç Sınıfı: PN 16

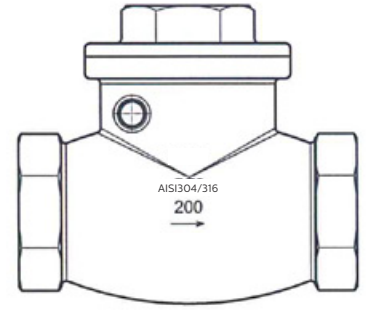
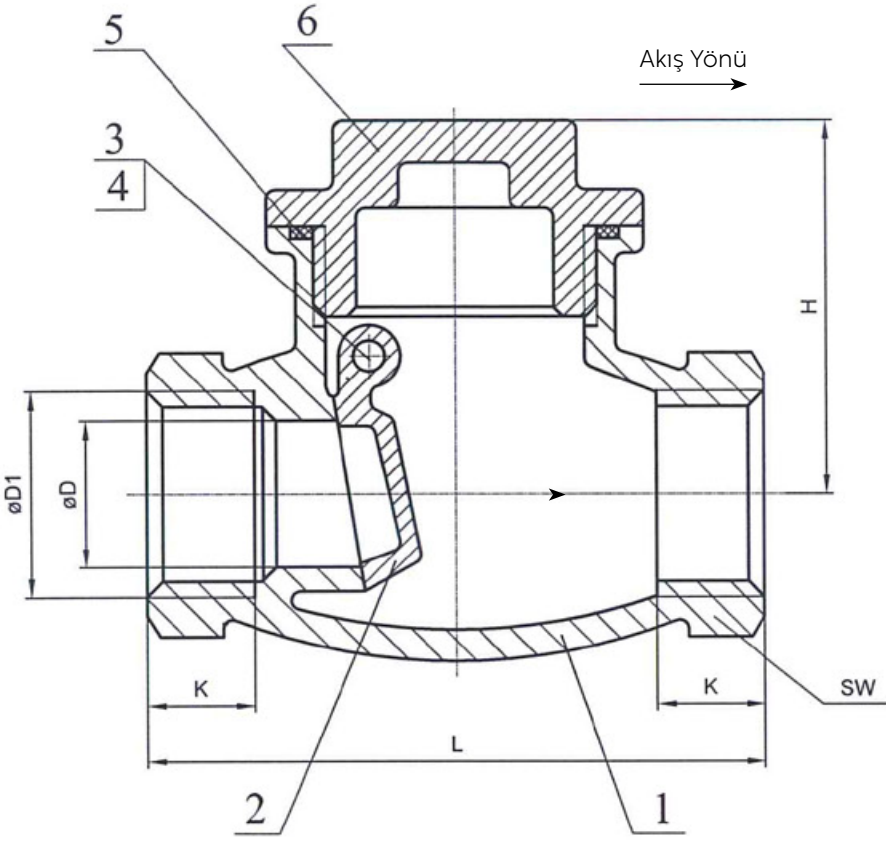
Çalışma Sıcaklığı: 180 °C

Uygulamalar:

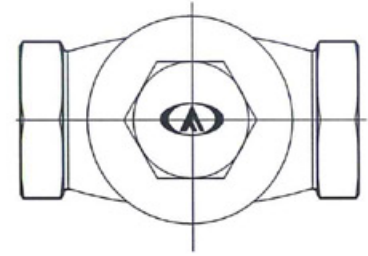
- Su ve kondens Hatları
- Isıtma, soğutma ve iklimlendirme sistemleri
- Şehir suyu şebekeleri
- Hava tesisatları
- Kağıt fabrikaları
- Enerji santralleri
- Tersaneler ve gemi inşaatları
- Gemi mekanik ve soğutma sistemleri
- Mineral ve yağ endüstrisi
- Tekstil endüstrisi



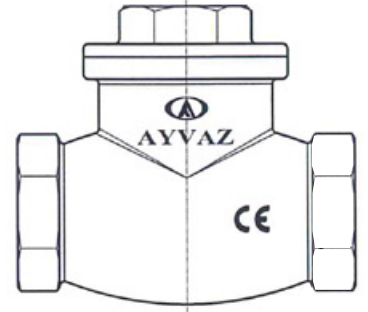
SC-200 ÇEKVALF / ÇALPARA TİP



ÖN GÖRÜNÜŞ



ÜST GÖRÜNÜŞ



ARKA GÖRÜNÜŞ

| No | Parça | Malzeme |
|----|---------------|-------------|
| 1 | Gövde | AISI304/316 |
| 2 | Disk | AISI304/316 |
| 3 | Klape Mili | SS304/SS316 |
| 4 | Conta | PTFE |
| 5 | Gövde Contası | PTFE |
| 6 | Kapak | AISI304/316 |

| DN | ØD | ØD1 | SW | K | L | H | Kg |
|------|----|--------|----|----|-----|----|------|
| DN15 | 15 | 1/2" | 27 | 12 | 65 | 42 | 0,29 |
| DN20 | 20 | 3/4" | 32 | 16 | 80 | 50 | 0,43 |
| DN25 | 25 | 1" | 41 | 18 | 90 | 58 | 0,68 |
| DN32 | 32 | 1 1/4" | 50 | 17 | 105 | 62 | 0,05 |
| DN40 | 40 | 1 1/2" | 55 | 19 | 120 | 72 | 0,38 |
| DN50 | 50 | 2" | 70 | 22 | 140 | 81 | 0,98 |

* Tüm ölçüler mm cinsindedir.



GENEL MÜDÜRLÜK / FABRİKA

Atatürk Sanayi Bölgesi Hadımköy Mahallesi Mustafa İnan Caddesi No: 44 Arnavutköy - İSTANBUL
Tel: +90 212 771 01 45 (pbx) | Faks: +90 212 771 47 27 | info@ayvaz.com | www.ayvaz.com