

SA-50

SIVI ATICI KONDENSTOP

GENEL ÖZELLİKLER

Sistem ne kadar verimli çalışırsa çalışsın, sıkıştırılmış hava ve gaz takip hatlarındaki nem yoğunlaşacak ve borularda birikecektir. Uzaklaştırılmadığı sürece bu sıvı, çalışma verimini düşürecek, pahalı parça ve malzemelere zarar verecektir.

Ayvaz SA-50 Sıvı Atıcılar, oluşan kondensin sirkülasyonu engellemesini önlerler. Farklı kullanım alanları için çeşitli tip ve boyutlarda temin edilebilirler. Gerekğinde boru bağlantılarını bozmadan sökülüp bakım görebilirler.

Kapak kısmı yatay veya dikey montaja uygun şekilde ayarlanabilir.

Malzeme Yapısı:

Gövde ve Kapak: GGG 40.3 Sfero Döküm

İç Aksam: AISI 304 Paslanmaz Çelik

Bağlantılar: Dişli, Flanşlı

Nominal Çap: DN25 (1") - DN50 (2")

Basınç Değerleri:

Maks. 16 bar' a kadar

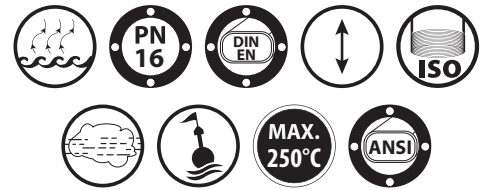
Çalışma Sıcaklığı:

Maks. çalışma sıcaklığı 250 °C

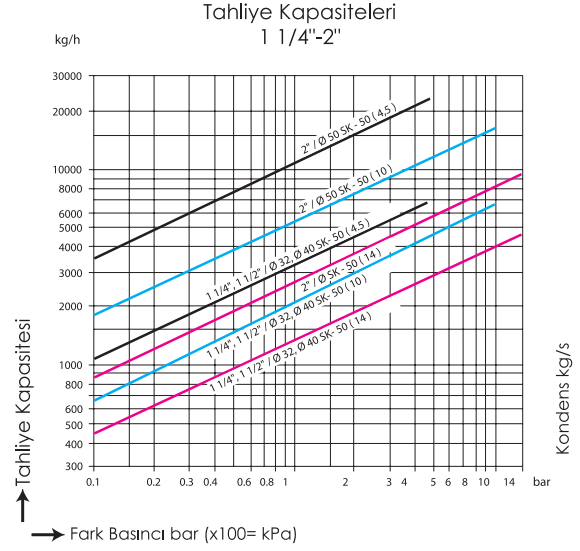
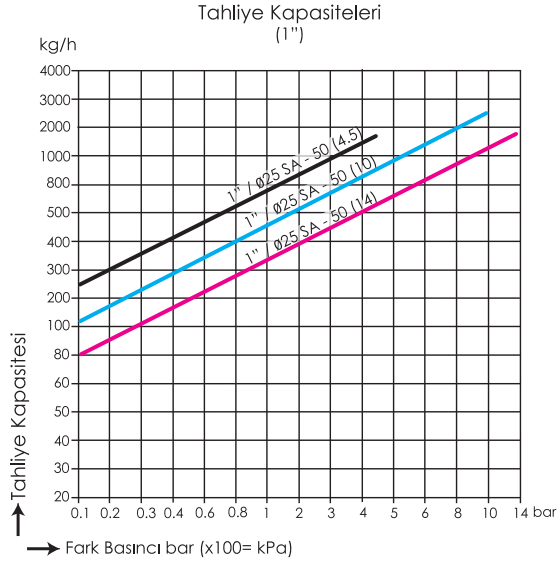
Bağlantı Şekli: Yatay

Uygulamalar:

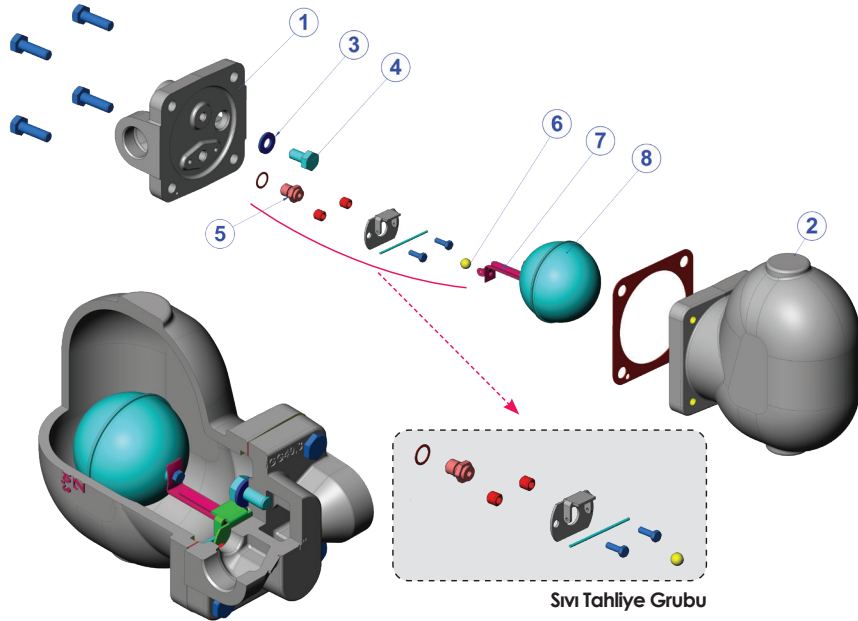
- Kompresörler
- Isı eşanjörleri
- Isıtma bataryaları
- Hava Tankları
- Hava Separatörleri
- Hava Cepleri
- Hava Kollektörleri
- Tavalar-tablalar
- Kurutma silindirleri



SA-50 SIVI ATICI KONDENSTOP



1" DN25



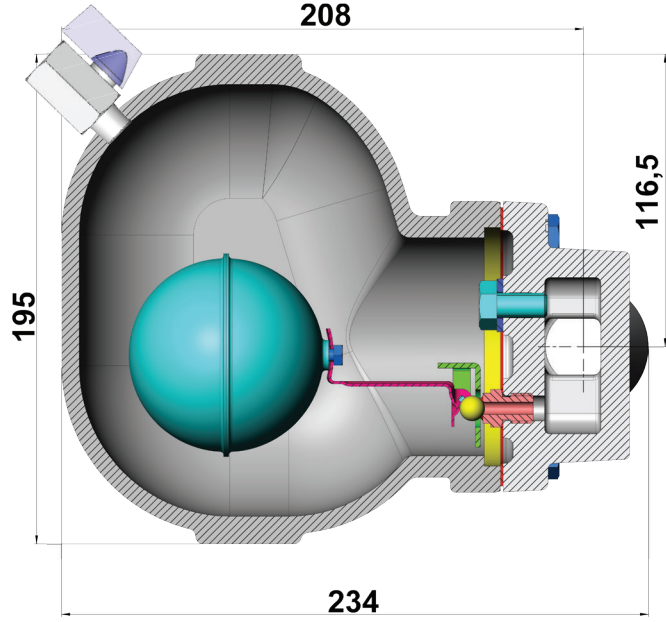
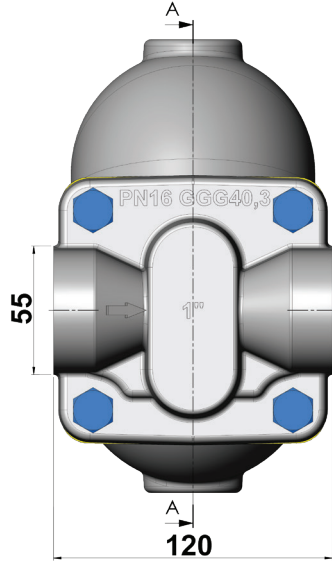
1" PARÇA LİSTESİ

| NO | PARÇA ADI | MALZEME |
|----|-----------------|---------------------------|
| 1 | Kapak | Sfero Döküm GGG 40.3 |
| 2 | Gövde | Sfero Döküm GGG 40.3 |
| 3 | Conta | Grafit |
| 4 | Cıvata | Paslanmaz Çelik |
| 5 | Şamandıra Siti | Karbon Çelik St. 37.2 |
| 6 | Ana Vana (Küre) | Karbon Çelik St. 37.2 |
| 7 | Şamandıra Kolu | Paslanmaz Çelik AISI 304 |
| 8 | Şamandıra | Paslanmaz Çelik AISI 440C |

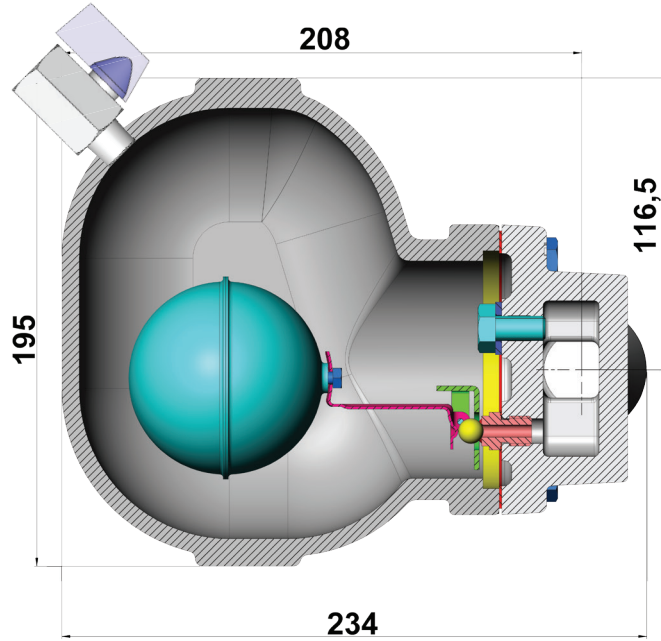
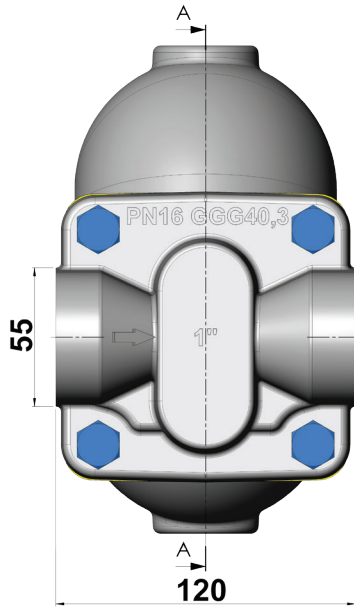
SA-50 SIVI ATICI KONDENSTOP

1" DN25

SA-50 1" Dişli



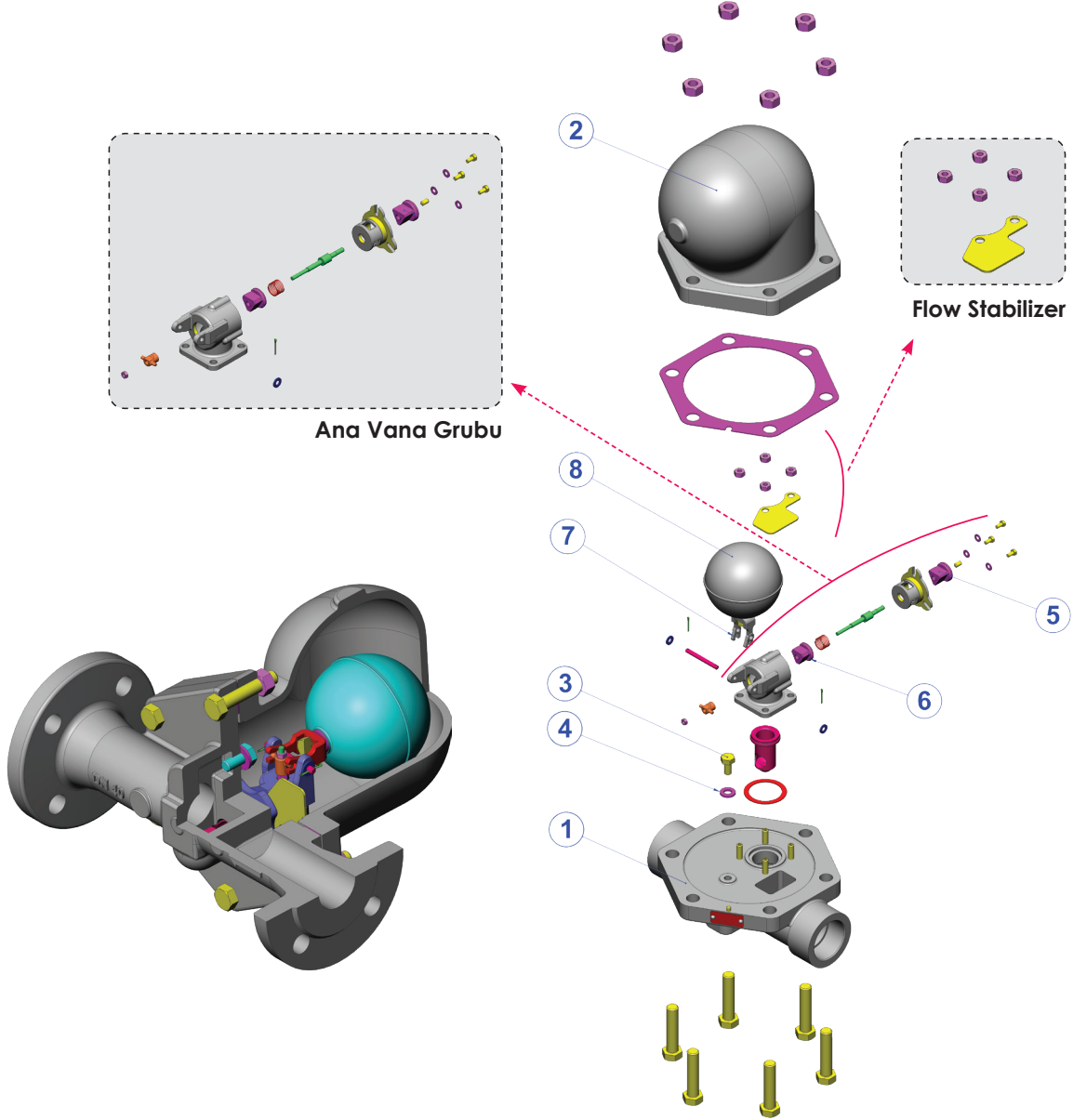
SA-50 DN25 Flanşlı



Tablodaki tüm ölçüler "mm" olarak verilmiştir.

SA-50 SIVI ATICI KONDENSTOP

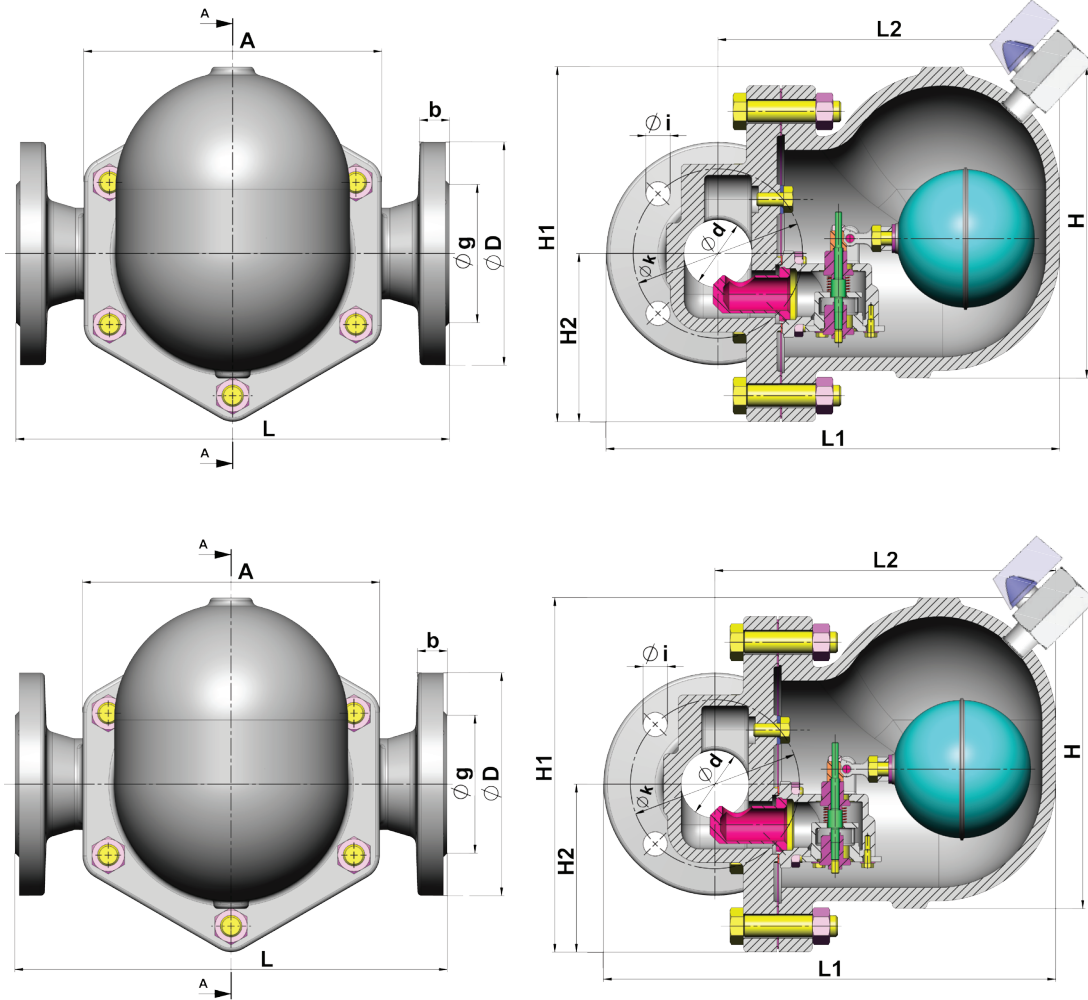
1 1/4" - 2" DN32-DN50



| PARÇA LİSTESİ | | | |
|---------------|-----------------|---------------------------|--|
| NO | PARÇA ADI | MALZEME | |
| 1 | Kapak | Sfero Döküm GGG 40.3 | |
| 2 | Gövde | Sfero Döküm GGG 40.3 | |
| 3 | Civata | Paslanmaz Çelik | |
| 4 | Conta | Paslanmaz Çelik | |
| 5 | Şamandıra Siti | Paslanmaz Çelik AISI 304 | |
| 6 | Ana Vana (Küre) | Paslanmaz Çelik | |
| 7 | Şamandıra Kolu | Paslanmaz Çelik AISI 304 | |
| 8 | Şamandıra | Paslanmaz Çelik AISI 440C | |

SA-50 SIVI ATICI KONDENSTOP

1 1/4" - 2" DN32-DN50

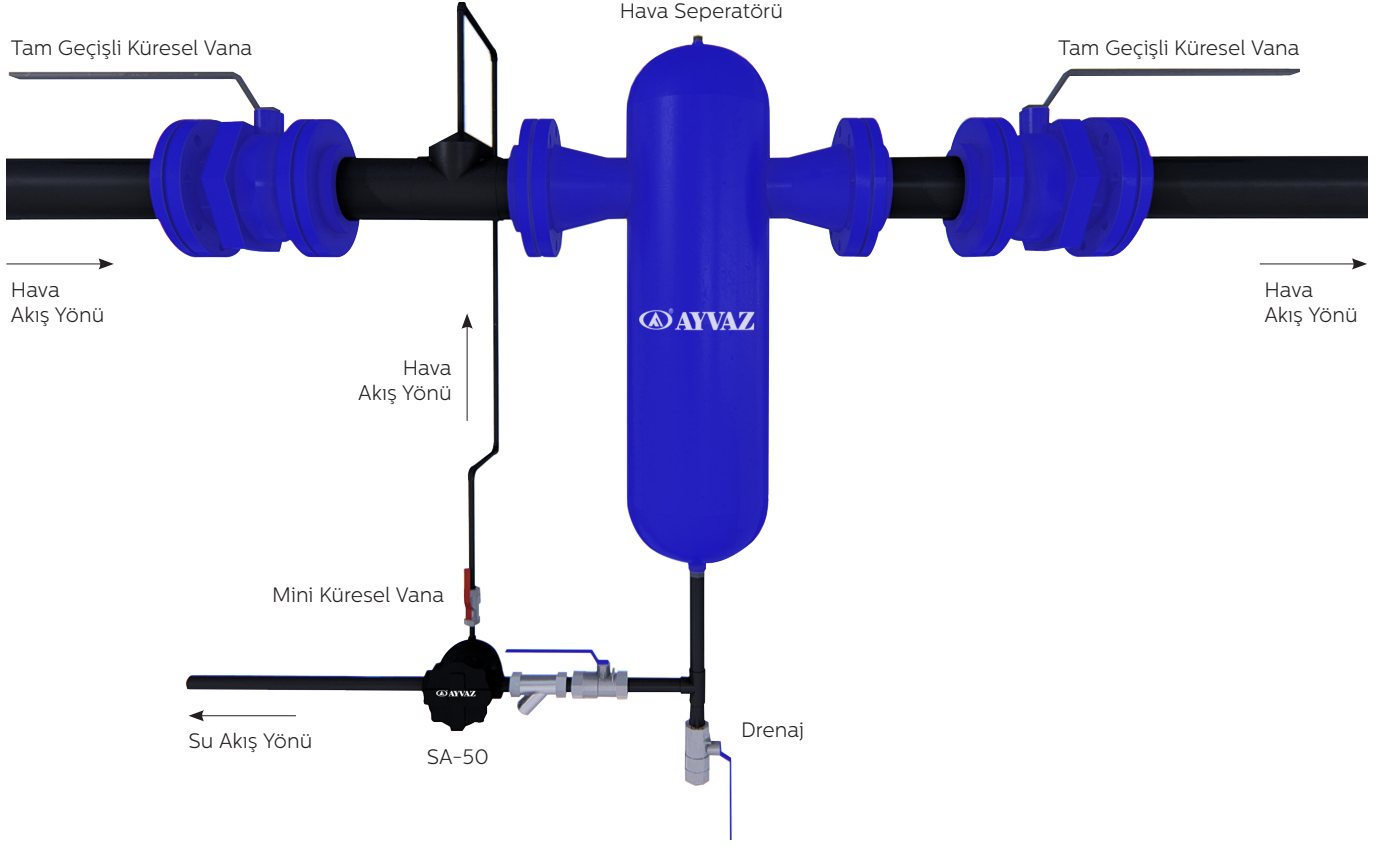


| BOYUTLAR | | | | | | | | | | | | |
|----------|---------|---------|---------|--------|-----------|--------|---------|---------|--------|---------|---------|--------|
| ÇAP | FLANŞLI | | | | | | | | | | | |
| | ØD (mm) | Øk (mm) | Øg (mm) | b (mm) | Øixn (mm) | A (mm) | H1 (mm) | H2 (mm) | H (mm) | L1 (mm) | L2 (mm) | L (mm) |
| DN 32 | 140 | 100 | 78 | 20 | 18x4 | 190 | 237.5 | 107.5 | 207 | 277 | 245 | 320 |
| DN 40 | 150 | 110 | 88 | 20 | 18x4 | 190 | 237.5 | 107.5 | 207 | 277 | 245 | 320 |
| DN 50 | 160 | 125 | 102 | 22 | 18x4 | 220 | 262 | 124 | 230 | 290 | 252 | 320 |

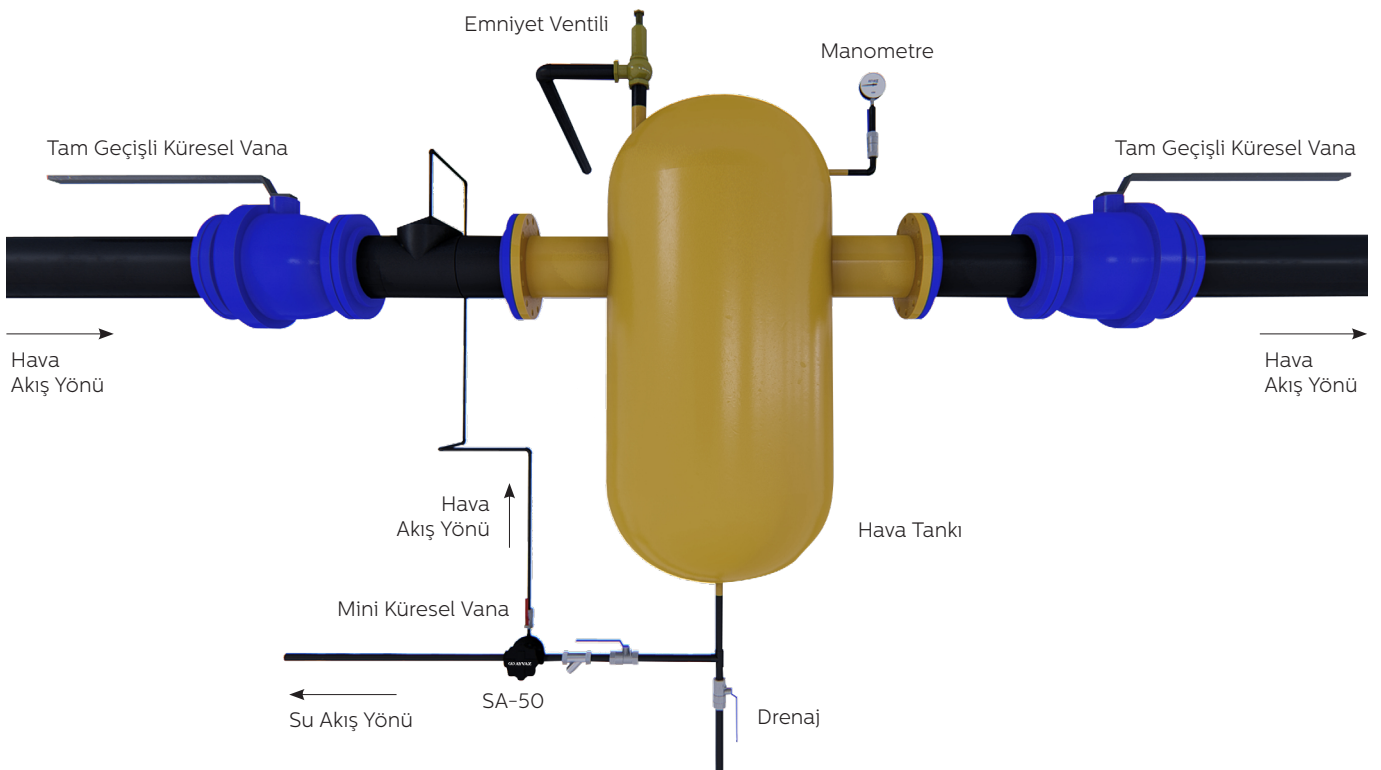
| ÇAP | DİŞLİ | | | | | | | | |
|--------|---------|--------|---------|---------|--------|---------|---------|--------|--|
| | ØD (mm) | A (mm) | H1 (mm) | H2 (mm) | H (mm) | L1 (mm) | L2 (mm) | L (mm) | |
| 1 1/4" | 70 | 190 | 207 | 237.5 | 207 | 107.5 | 277 | 270 | |
| 1 1/2" | 70 | 190 | 207 | 237.5 | 207 | 107.5 | 277 | 270 | |
| 2" | 80 | 220 | 230 | 230 | 220 | 124 | 290 | 300 | |

SA-50 SIVI ATICI KONDENSTOP

HAVA SEPERATÖRÜ UYGULAMA ÖRNEĞİ

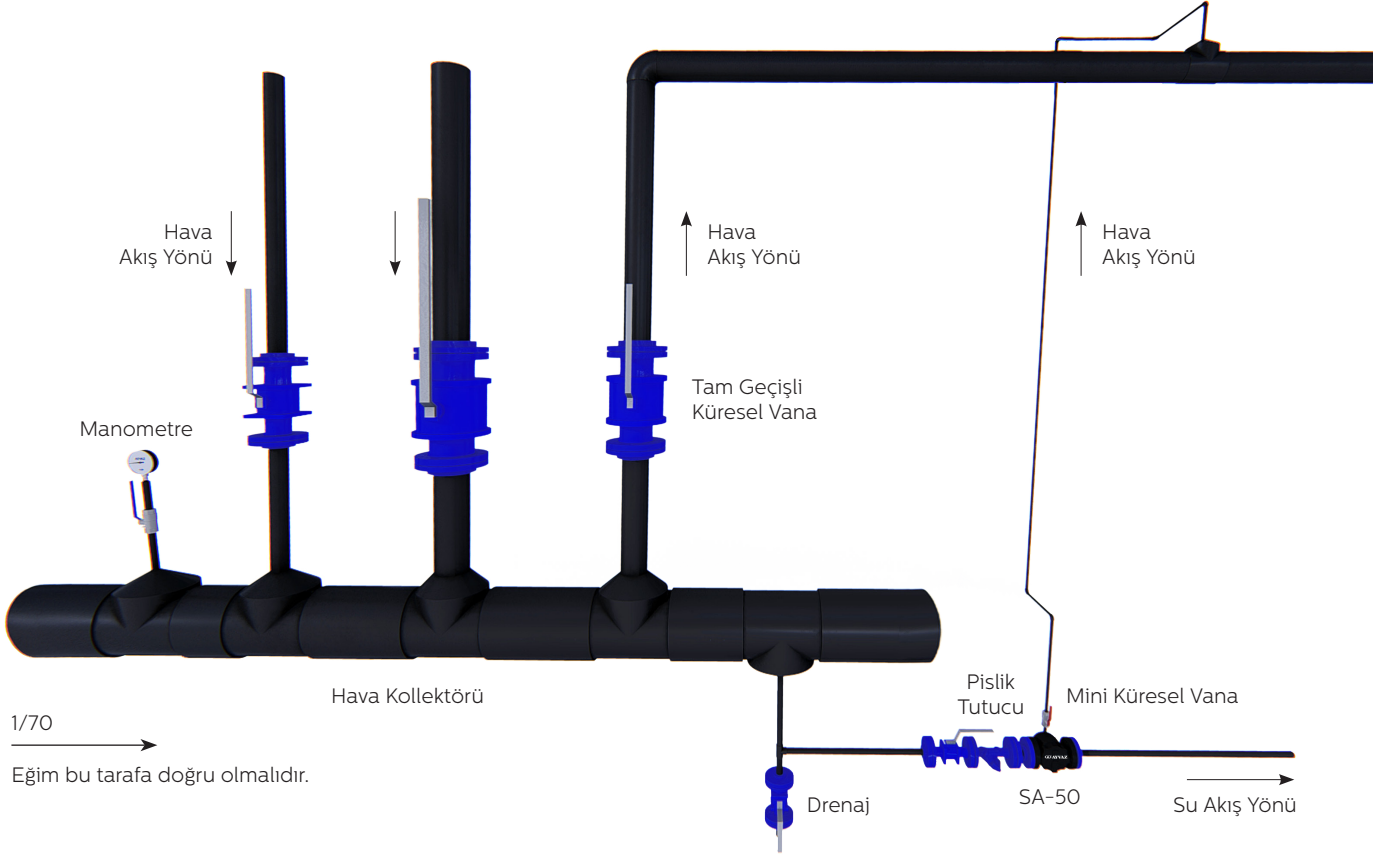


HAVA TANKI UYGULAMA ÖRNEĞİ

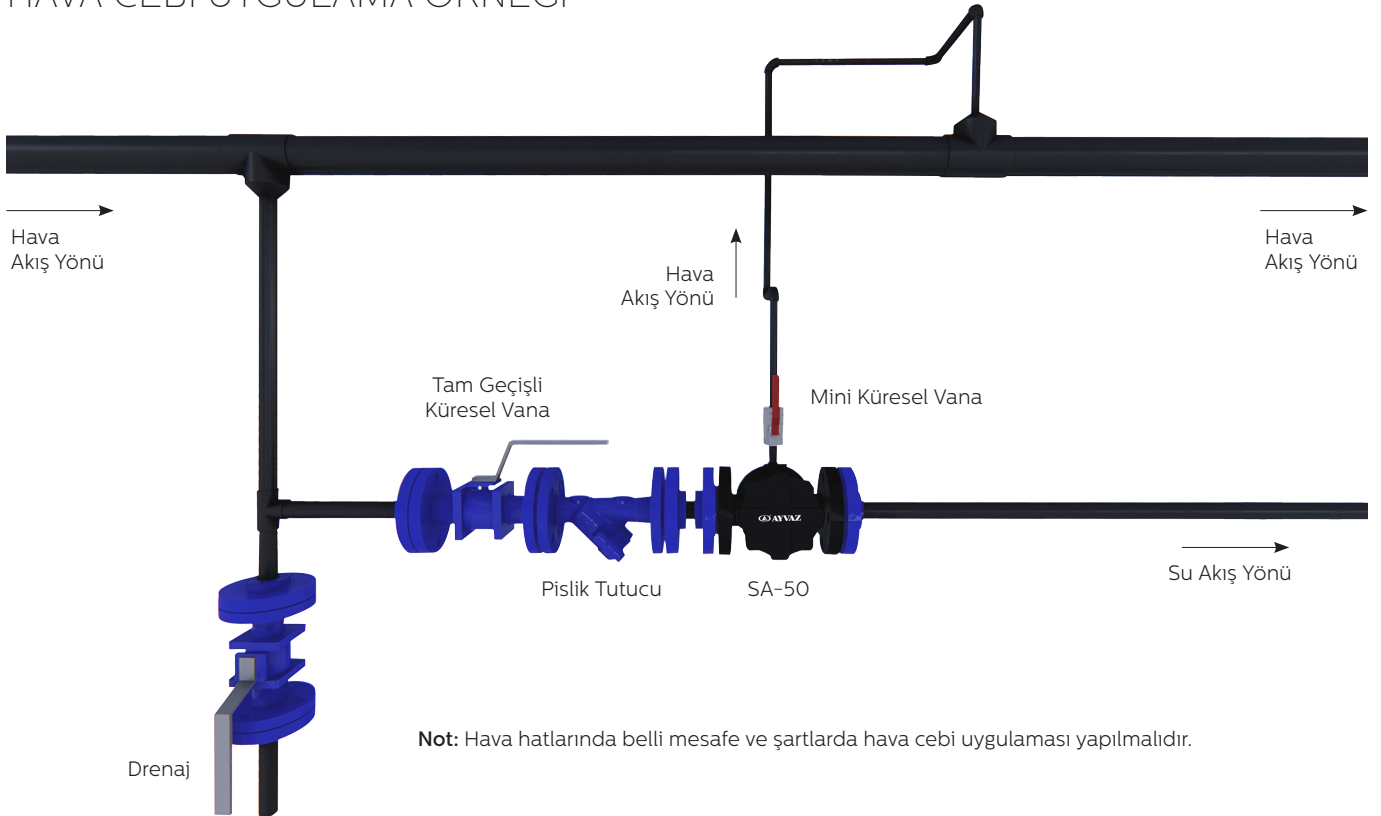


SA-50 SIVI ATICI KONDENSTOP

HAVA KOLLEKTÖRÜ UYGULAMA ÖRNEĞİ

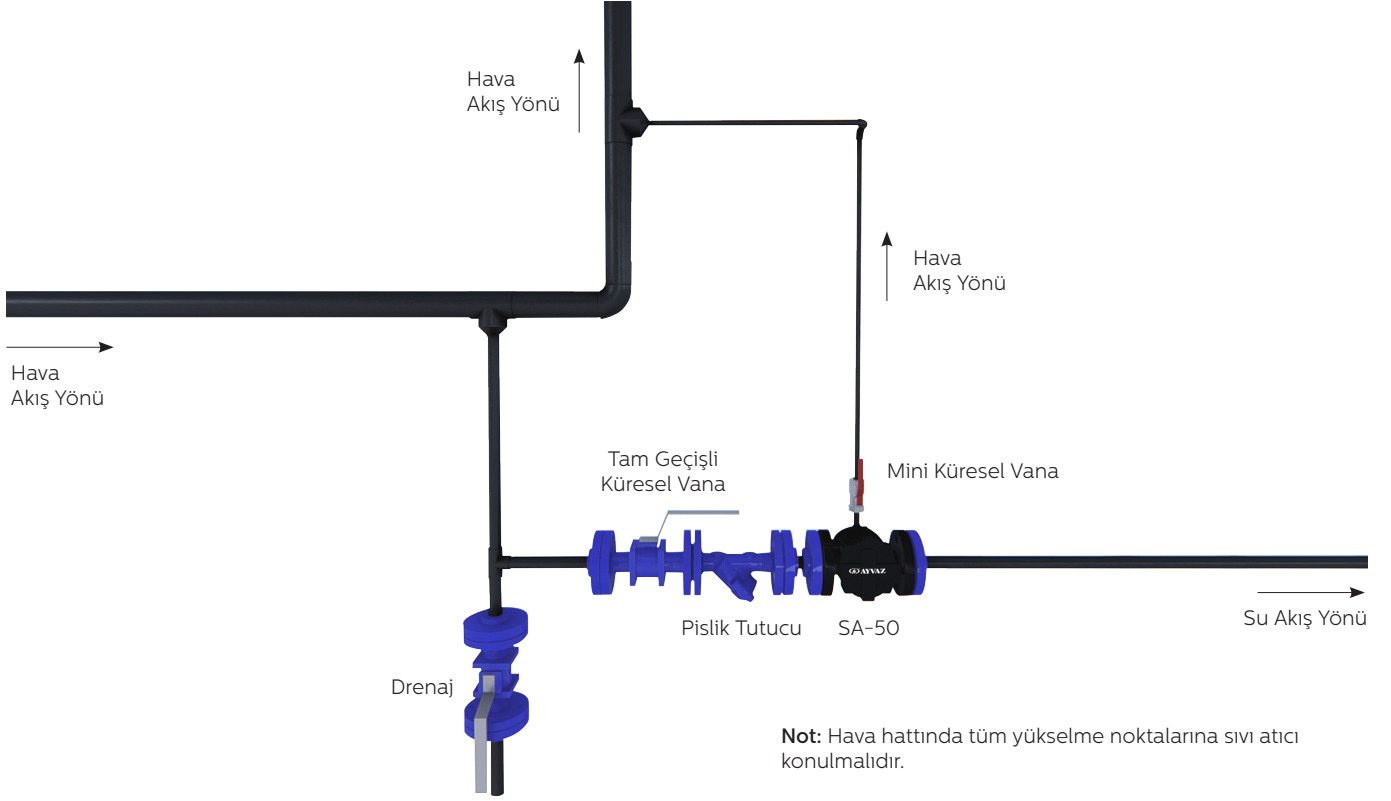


HAVA CEBİ UYGULAMA ÖRNEĞİ



SA-50 SIVI ATICI KONDENSTOP

HAVA CEBİ UYGULAMA ÖRNEĞİ 2



HAT SONU UYGULAMA ÖRNEĞİ

