

# RC-11

## REFLEKS CAMLI SEVIYE GÖSTERGESİ

### GENEL ÖZELLİKLER

Ayvaz Refleks Camlı Seviye Göstergeleri, ışığın sıvı ve gaz fazlarında farklı olarak kırılması neticesinde su ve buharın refleks camda farklı parlaklıklarda görülmesi esası ile çalışırlar.

Sıvı akışkan ışığın yutulmasından dolayı koyu renk, buhar ise ışığı tekrar yansıtmasından dolayı parlak olarak görülür. Bu tip seviye göstergelerinde iki sıvı arasındaki ayırma yüzeyi, üründen kaynaklı olarak gözlenemez.

#### **Bağlantılar**

DN20 PN 16 Flanşlı

#### **Basınç Değerleri**

Maks. 40 bar'a kadar

#### **Çalışma Sıcaklığı**

Maks. çalışma sıcaklığı 250 °C

#### **Uygulama Alanları**

- Tüm buhar kazanları
- Doldurma boşaltma kapları
- Yakıt kapları
- Kimya sanayii
- Petrol ve petrol ürünleri için kullanılan tanklar
- Açık veya kapalı tüm kaplar

#### **Vana Gövdesi**

GG-25 Pik Döküm

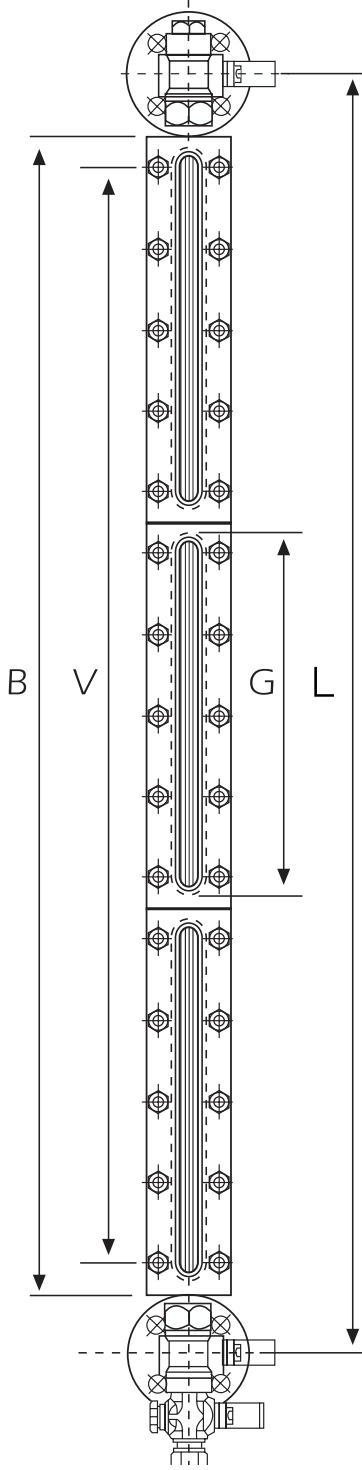
#### **Alt Tabla**

Karbon Çelik

Maks. L boyu 2115mm'dir. Lütfen farklı bağlantı, boy, basınç ve uygulamalar için danışınız.

# RC-11 REFLEKS CAMLI SEVIYE GÖSTERGESİ

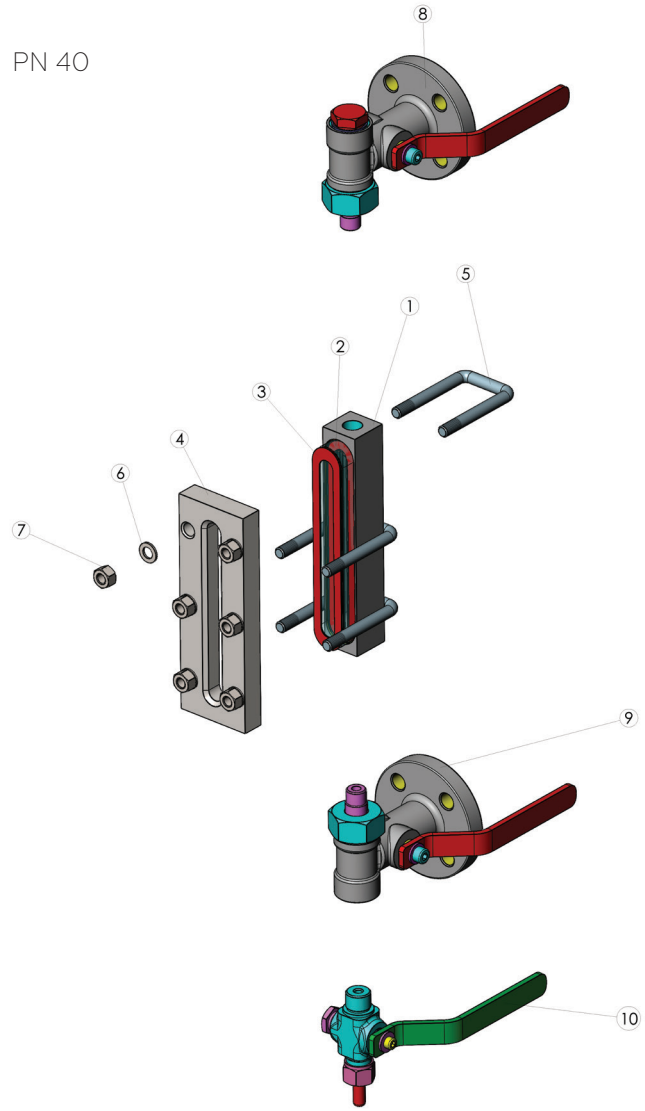
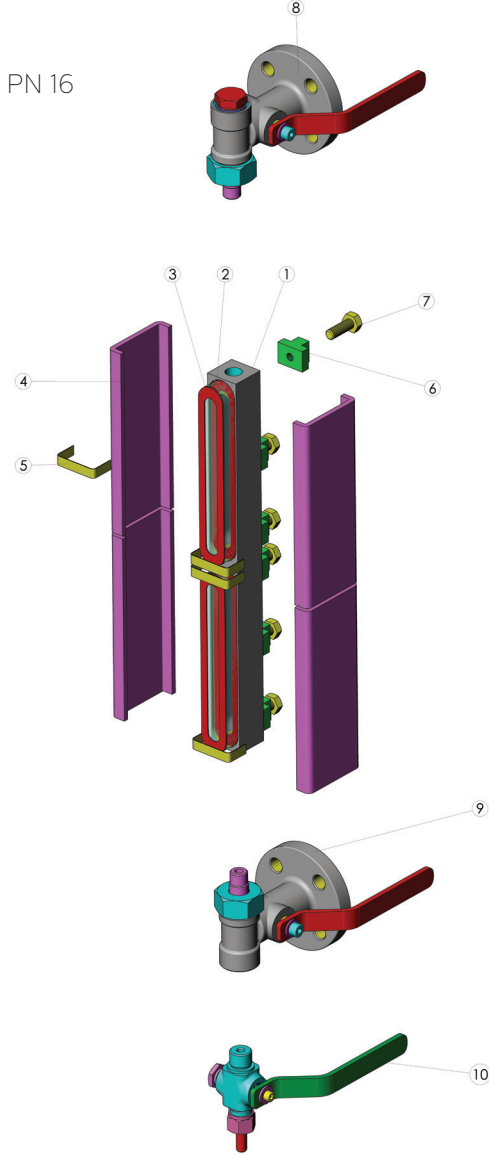
## TEKNİK ÖLÇÜLER



STANDART BOYLAR (mm)				
No	L	B	V	G
1	310	205	168	190
2	340	235	198	220
3	370	265	228	250
4	400	295	258	280
5	440	335	298	320
6	515	410	373	190
7	575	470	433	220
8	635	530	493	250
9	695	590	553	280
10	775	670	633	320
11	900	795	758	250
12	990	885	848	280
13	1110	1005	968	320
14	1285	1180	1143	280
15	1445	1340	1303	320
16	1580	1475	1438	280
17	1780	1675	1638	320
18	2115	1973	1973	320

# RC-11 REFLEKS CAMLI SEVIYE GÖSTERGESİ

## MALZEME LİSTESİ



NO	RC-11 PN16	MALZEME
1	Alt Tabla	A 105
2	Seviye Göstergesi Camı	
3	Alt-Üst Tabla Contası	Saf Grafit
4+5	Üst Tabla+Kelepçesi	St37
6	Sıkma Pabucu	A 105
7	AKV Cıvata	8.08 CK35
8+9	Contalı Vana Grubu	GG25
10	Tahliye Grubu	GG25

NO	RC-11 PN40	MALZEME
1	Alt Tabla	A 105
2	Seviye Göstergesi Camı	
3	Alt-Üst Tabla Contası	Saf Grafit
4	Üst Tabla	A 105
5	Üst Tabla Kelepçesi	Transmisyon Çeliği
6	Somun	M 108
7	Pul	St37
8+9	Contalı Vana Grubu	GG25
10	Tahliye Grubu	GG25