



PTY-20

PİSLİK TUTUCU

GENEL ÖZELLİKLER

AYVAZ Y Tipi Pislik Tutucular, boru hatlarındaki yabancı maddeleri filtre etmek amacıyla çok geniş bir kullanım sahasına sahiptirler. Sistemde mevcut bir çok ekipmanın uzun ömürlü ve sağlıklı çalışabilmesi için vazgeçilmez bir armatür olan PTY-20 Y Tip Pislik Tutucu olarak dizayn edilmiştir

Sistemlerde iletilen sıvı, gaz ve buhar gibi akışkanlar istenmeyen bazı maddeleri beraberinde sürüklerler. Bu yabancı maddeler karşımıza pas, kireç, kaynak cürufufları şeklinde çıkabilir. Bu yabancı maddeler sistem üzerindeki armatürlere zarar verebilirler. Sistemde bulunan bu armatürleri korumak amacıyla her armatürün önünde pislik tutucu kullanılmalıdır.

Uygulama Alanları:

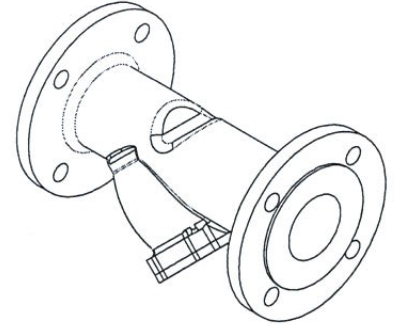
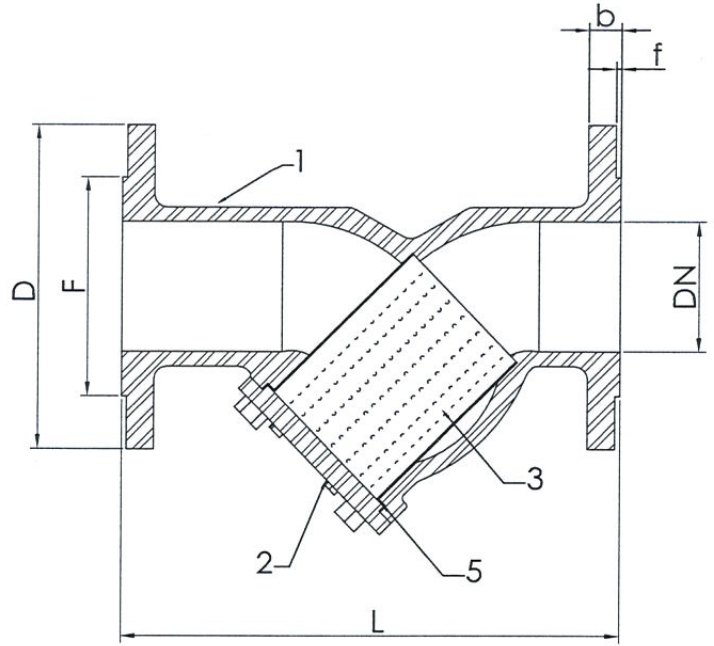
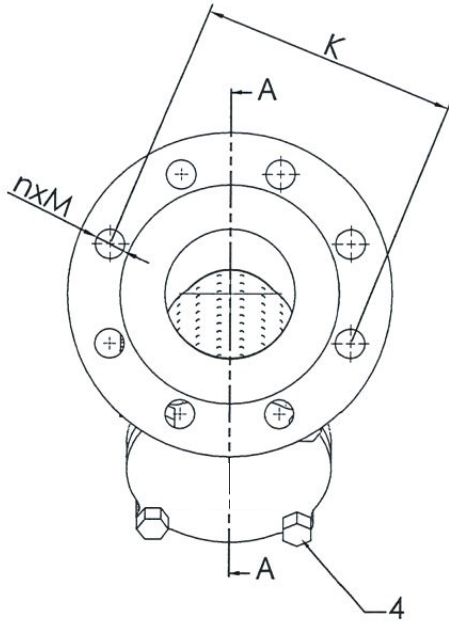
- Buhar, su, basınçlı hava, gaz, yağ ve kimyevi akışkanlar
- Sistemdeki yabancı maddeleri filtre ederek armatürleri koruma amacıyla kullanılırlar. Basınç düşürücü vana, buhar sayacı, kontrol vanaları, kondensstop gibi hassas ekipmanlardan önce mutlaka kullanılması gerekir.

Gövde ve Kapak	: GG.25 Pik Döküm
Filtre	: AISI 304 Paslanmaz Çelik
Conta	: Grafit
Cıvata	: 5.6
Maks. Çalışma Sıcaklığı	: 180 °C
Maks. Çalışma Basıncı	: 16 bar

TS 11494
standardına
uygundur.



PTY-20 PİSLİK TUTUCU



No	Parça	Malzeme
1	Gövde	GG25 PİK Döküm
2	Kapak	GG25 PİK Döküm
3	Filtre	AISI 304 Paslanmaz Çelik
4	Cıvata	5.6
5	Conta	Grafit

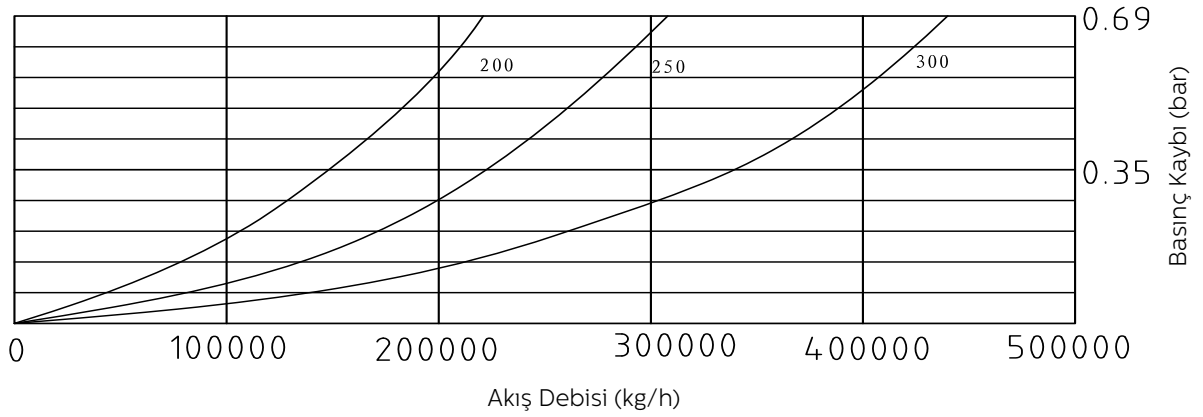
DN(mm)	D	K	F	L	f	b	nxM
15	95	65	46	130	2	14	4x14
20	105	75	56	150	2	16	4x14
25	115	85	65	160	2	16	4x14
32	140	100	76	180	2	18	4x19
40	150	110	84	200	3	18	4x19
50	165	125	99	230	3	20	4x19
65	185	145	118	290	3	20	4x19
80	200	160	130	310	3	22	8x19
100	220	180	156	350	3	24	8x19
125	250	210	184	400	3	26	8x19
150	285	240	211	480	3	26	8x23
200	340	295	266	600	3	30	12x23
250	405	355	319	730	3	32	12x28
300	460	410	370	830	3	32	12x28

PTY-20 PİSLİK TUTUCU

50mm–150mm



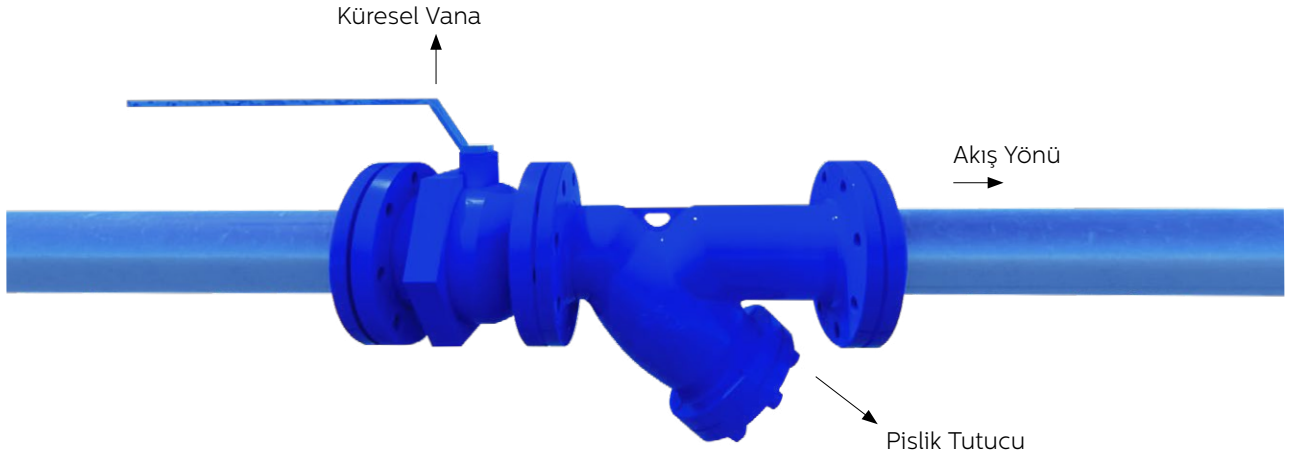
200mm–300mm



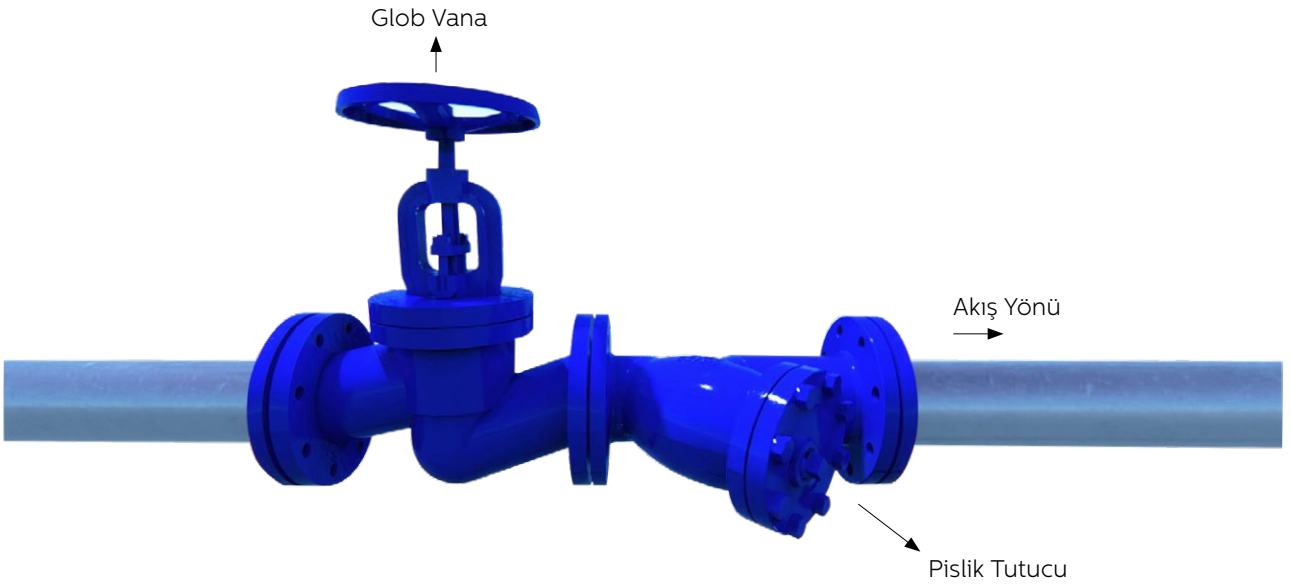
1 gpm : 0,00378 m³
1 psi : 0,006895 bar
1 bar : 100 kpa

PTY-20 PİSLİK TUTUCU

3D UYGULAMA ŞEMALARI



- Soğuk su, Sıcak su vb akışkanlarda şekilde görüldüğü gibi montaj yapılmalıdır.



- Buhar hatlarında pislik tutucunun yönü şekilde görüldüğü gibi yatay olmalıdır. Eğer dikey konulacak olursa buhar yoğunlaşması sonucu oluşan kondens, buhar tarafından süpürülerek koç darbesine yol açar.