



KTS-50

SEVİYE TANK ŞAMANDIRASI

GENEL ÖZELLİKLER

Ayvaz KTS-50 Seviye Tank Şamandırası, her türlü sıvı tankında seviye kontrolü için kullanılır. Talep halinde şamandıra boyutu değiştirilebilir. Agresif sıvılar için talep halinde şamandıra teflon kaplanabilir.

Malzeme Yapısı: AISI 304 Komple Paslanmaz Çelik Temas Yüzeyle

Bağlantı: Dişli (3/4")

Maks Çalışma Basıncı:

Standart: 6 bar

Büyük boy: 8 bar

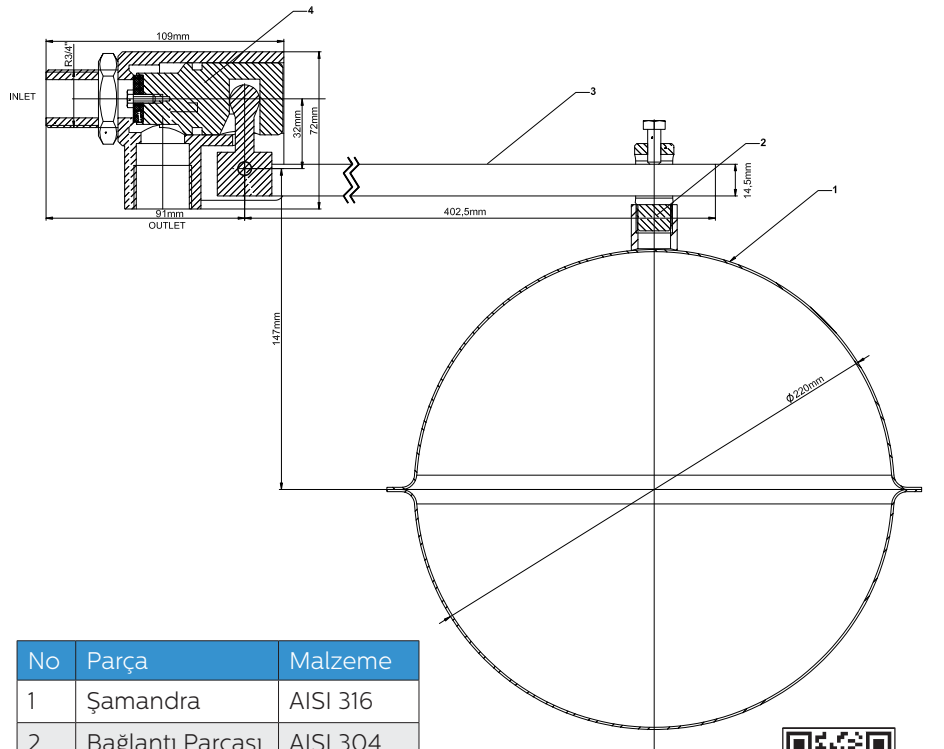
Maks. Çalışma Sıcaklığı: 90 °C

Uygulamalar: Su ve nötr sıvılar

Şamandıra: AISI 316 Paslanmaz Çelik

Şamandıra Çapı: 220 mm
(Opsiyonel 150 mm)

Montaj: Dikey veya yatay olarak montaj yapılabilir.



No	Parça	Malzeme
1	Şamandıra	AISI 316
2	Bağlantı Parçası	AISI 304
3	Rod	AISI 304
4	Gövde	AISI 304

