

CV-11

DİSKO ÇEKVALF**GENEL ÖZELLİKLER**

Çekvalfler genel maksatlı armatürler olup, sıvılar, gazlar ve buhar için uygulama alanları vardır. İşletme emniyetini yükseltirler ve duruma göre komplike armatürlerin yerine geçebilirler. Böyle bir armatürün kullanımı montaj mesafesinin ve montaj zamanının kısa olması, yerden tasarruf sağlaması gibi özelliklerinden dolayı Ayvaz ÇV11 Disko Çekvalfi avantajlı hale getirir.

Çekvalflerin çalışan parçası menteşeli bir diskdir. Bu disk, tek yönde menteşe pimi üzerinde serbestçe hareket edebilir. Otomatik olarak akışkan hareketi ile çalışır. Akışkan bir yönde akarken, disk açılarak geçişe müsaade eder. Ters yönde akış halinde ise disk kapanır. Böylece çekvalfin takıldığı hat üzerinde akış tek yönlü olur.

Bağlantılar:

Wafer tip

Montaj:

Montaj her pozisyonda yapılır.

Uygulamalar:

- Demir, çelik, maden endüstrisi
- Isıtma, havalandırma boru hatları
- Mineral ve yağ endüstrisi
- Ağaç işleri ve kağıt endüstrisi
- Tekstil endüstrisi
- Su, kondens ve buhar hatları
- Gemi inşaatları

TEKNİK ÖZELLİKLER

Maks. Çalışma Basıncı	16 bar
Maks. Çalışma Basıncı	250°C

ÇAPLAR

DN (mm)	inch
125-200	5" - 10"

BAĞLANTILAR

ÇV 11 Flanşlararası/Wafer Tip	BS 10 tablolar D,E,F DIN 2501 (PN/6/10/16) ANSI B 16.1 sınıfı 125 FF
-------------------------------	---

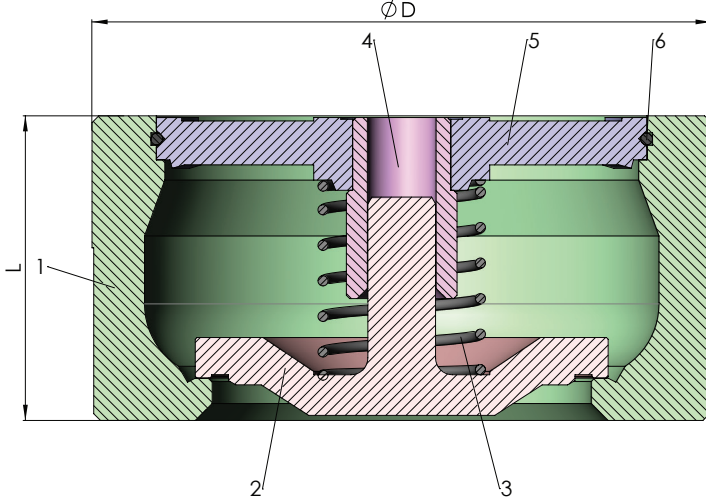
ÇALIŞMA ŞARTLARI

Nominal Basınç (PN)	16
Min. Sıcaklık (°C)	-10
Max. Çalışma basıncı (bar)	16-13-13
Basınca Bağlı Sıcaklık (°C)	120-200-300

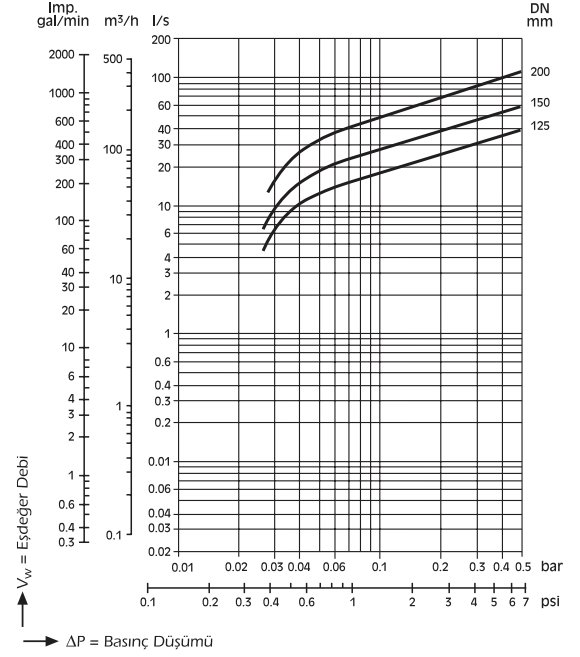


CV-11 DİSKO ÇEKVALF

Grafik üzerindeki eğriler 20°C'deki su için geçerlidir. Basınç düşüm grafiğinin diğer akışkanlar için de kullanılabilmesi için akışkanın hacminin su akış hacmine karışımı hesaplanmalıdır. Grafikteki değerler yatay akıştaki yaylı valfler için geçerlidir.



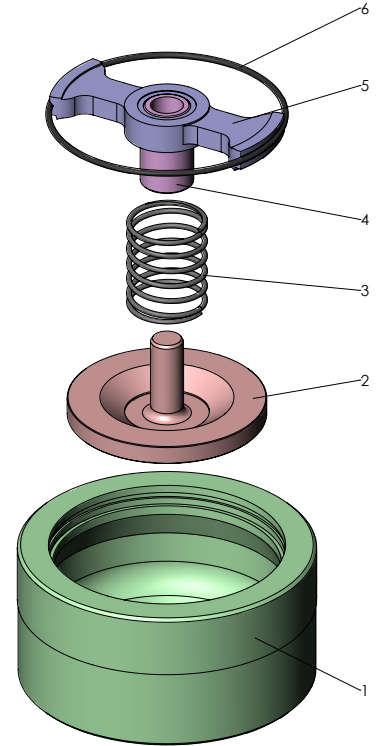
Basınç Düşüm Grafiği



YEDEK PARÇALAR		CV 11
1	Gövde	GG-25 Pik Döküm
2	Disk	GG-25 Pik Döküm
3	Yay	Paslanmaz Çelik
4	Merkezleme Çemberi	Paslanmaz Çelik
5	Segman Tutucu	Demir Döküm
6	Segman	Paslanmaz Çelik

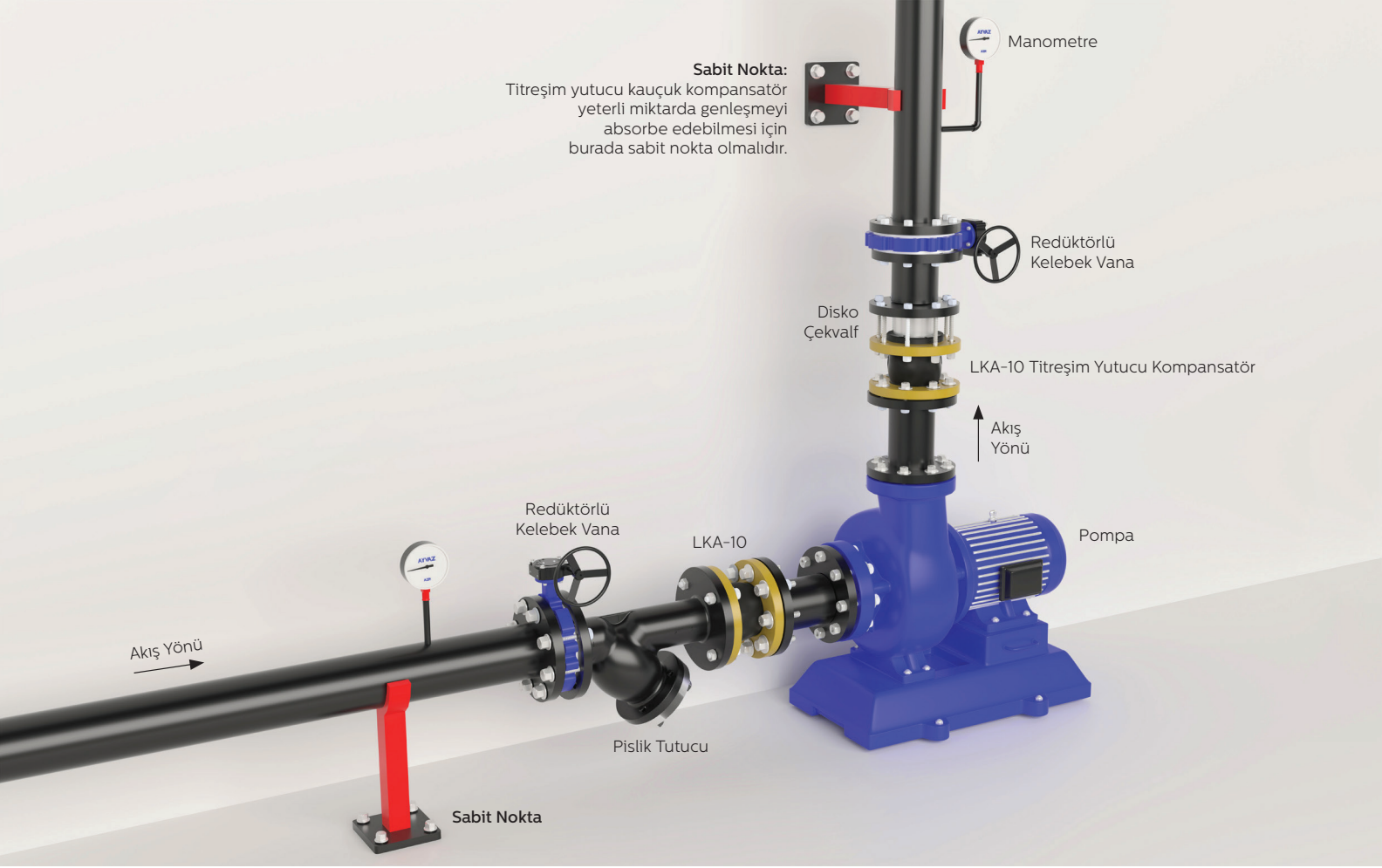
BOYUTLAR				
Çap mm	125	150	200	250
D (mm)	183	210	264	328
L (mm)	90	106	142	200

AÇMA BASINÇLARI M BAR				
DN	Akış Yönü			
	Yaysız ↑	Yaylı		
		↑	⇒	↓
125	10,5	31	20,5	10
150	11,5	33	21,5	10
200	11,2	32,4	21,2	10



CV-11 DİSKO ÇEKVALF

3D UYGULAMA ÖRNEĞİ



- Pompa basma hatlarında pompadan sonra çift plakalı çekvalf kullanılır.
- Pompa çalışır durumdayken veya pompa durduktan sonra akışkanın pompaya geri dönmesini engeller.