

C-2

SEVİYE ŞALTERİ

GENEL ÖZELLİKLER

Sıvı seviyesindeki değişimler şamandırayı aşağı-yukarı hareket ettirir. Böylece kutunun içinde bulunan iki adet mikro anahtar, şamandıranın durumuna göre ayrı ayrı uyarır. Normalde açık veya kapalı tipte elektrik bağlantısı yapabilen mikro anahtarlar, bu hareketleri pompa, selenoid vana, alarm düzeni ve sinyal lambası gibi aygıtlara ileterek, sistemin verimli ve emniyetli çalışmasını temin ederler.

Kurulum:

C-2 seviye şalteri tank duvarına yatay olarak monte edilmelidir.

Yüksek seviye kontak alınabilmesi için cihaz tankın istenilen yükseliğine, düşük seviye kontak verilmesi içinse tankın alçak kısımlarına monte edilmelidir.

Her bir cihaz iki adet kontak verir. Bu kullanıcının tek bir cihaz ile hem düşük seviye alarm alıp hem de pompayı çalıştırmasını sağlar. İstenilirse tek bir cihaz ile de pompa start/stop yapılabilir

Uygulama Alanları:

- Basınçlı/Basınçsız Kaplar
- Yakıt Tankları
- Su Arıtma Sistemleri
- Tatlı Su Tankları
- Buhar Jeneratörleri
- Küçük Buhar Kazanlar
- Pis Su Tankları
- Hidraforlar
- Sıcak Su Kazanlar

Avantajlar

- Mekanik Çalışma
- Uzun Ömürlü
- Geniş Ayar Aralığı
- Çeşitli Uygulamalar
- Sızdırmazlık

ÜRÜN ÖZELLİKLERİ

Şamandıra: AISI 316L Paslanmaz Çelik

Kapak: ABS Plastik/Paslanmaz Çelik

Bağlantı: 3/4" - 1" BSP

Gövde: Pirinç

Mikro Anahtar: 16A

Maks. Çalışma Sıcaklığı: 125 °C

Maks. Çalışma Basıncı: 6 bar

Kontakt Tipi: Normal Açık/Normal Kapalı

Kontakt Aralığı: 15-90 mm

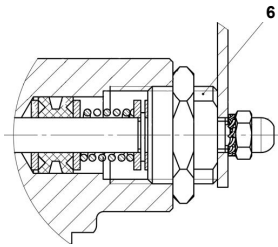
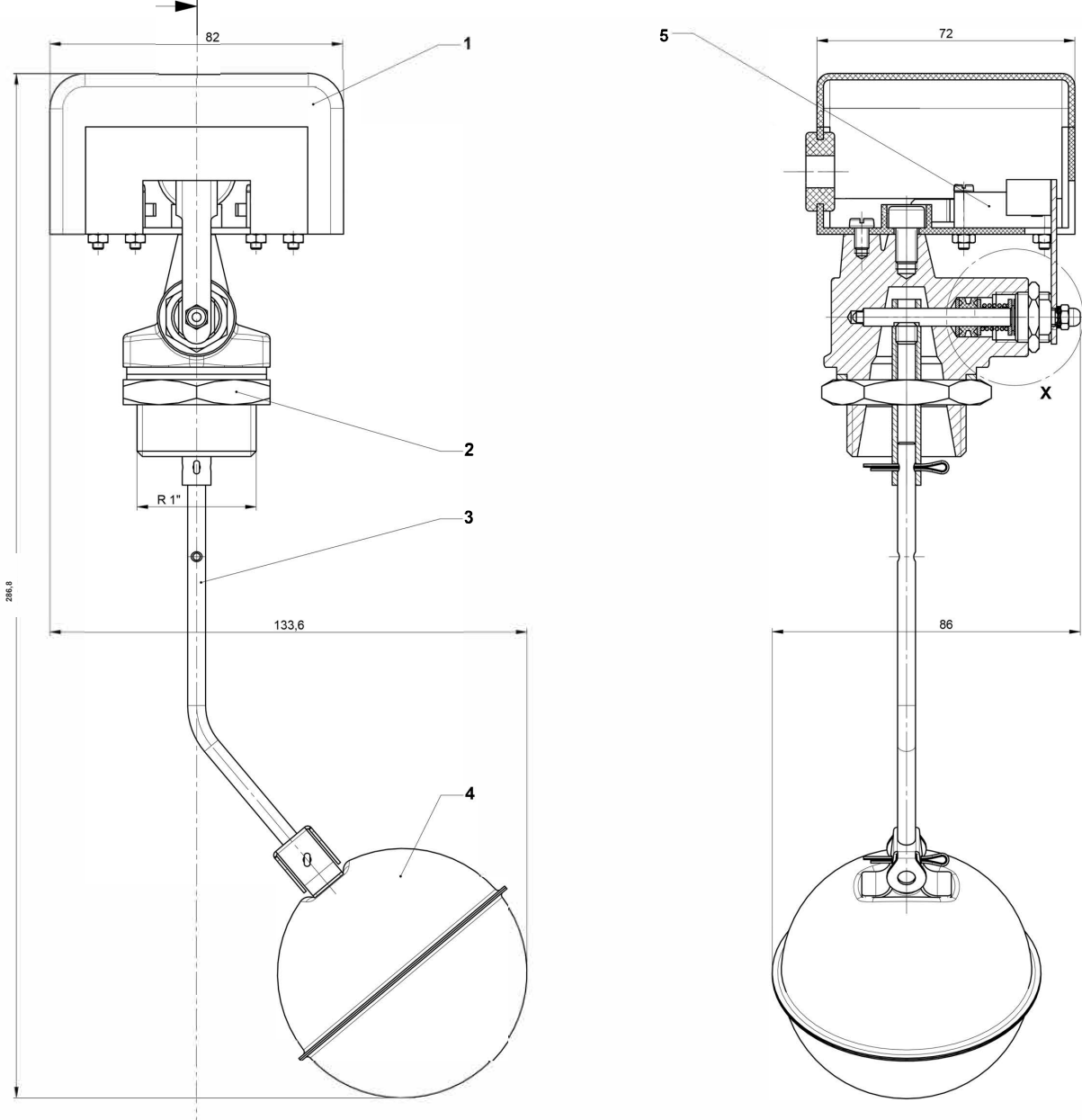
Yüksek sıcaklık ve basınç talepleriniz için lütfen müşteri temsilcimizle iletişime geçin.



C-2 SEVİYE ŞALTERİ



TEKNİK ÖZELLİKLER



No	Parça Listesi	Malzeme Listesi
1	Kapak	Plastik/Paslanmaz Çelik
2	Gövde	Pirinç
3	Rot	AISI 304
4	Şamandıra	AISI 316L
5	Anahtar Soketi	-
6	Gövde	Pirinç

C-2 SEVİYE ŞALTERİ



ELEKTRİK BAĞLANTI ŞEMASI

