

Kontrol - Kesme - Emniyet - Buhar Kapanlama

# Fiyat Listesi 2018

ENDÜSTRİ + YAPI TEKNOLOJİSİ

Fiyatlar  
EURO €

YENİ ARI'den:  
Alın-kaynak  
boyunlu!



STEVI® Vario  
kontrol vanaları



YENİ  
ARI'den  
ZETRIX® proses  
vanası şimdi alın  
kaynak boyunlu



YENİ  
ARI'den  
FABA® Supra  
şimdi PN63 - 160



„SHR“ Premium  
yumuşak contalı SAFE  
emniyet ventilleri.  
Şimdi de DN 200  
ve DN 250 olarak.



CONA® P  
Pompa kapan



CONLIFT®  
Kondens pompası





2-3	METAL KÖRÜKLÜ GLOBE VANA
4-5	YUMUŞAK SALMSTRALI GLOBE VANA
6	ORTA BASINÇ SINIFI KESME VANALARI
7	DİSK TİP ÇEK VANA
7	ORTA BASINÇ SINIFI ÇEK VANA
8-9	LİFT ÇEK VANA
10	PİSLİK TUTUCU
11	ORTA BASINÇ SINIFI PİSLİK TUTUCU
12	WAFER TİP KELEBEK VANA
13	LUG TİP KELEBEK VANA
14	WAFER TİP ELEKTRİK AKTÜATÖRLÜ KELEBEK VANA
14	LUG TİP ELEKTRİK AKTÜATÖRLÜ KELEBEK VANA
15	WAFER TİP PNÖMATİK AKTÜATÖRLÜ KELEBEK VANA
15	LUG TİP PNÖMATİK AKTÜATÖRLÜ KELEBEK VANA
16	STATİK BALANS VANASI
17	TERMOSTATİK VANA
18	BASINÇ DÜŞÜRÜCÜ
19	BASINÇ TUTUCU VANA
19	BASINÇ AYAR VANASI
20-21	TAM KALKIŞLI EMNİYET VENTİLİ
22	ORANSAL KALKIŞLI EMNİYET VENTİLİ
24	PNÖMATİK AKTÜATÖRLÜ ON/OFF VANA
25	ELEKTRİK AKTÜATÖRLÜ ON/OFF VANA
26	PNÖMATİK AKTÜATÖRLÜ ORANSAL KONTROL VANASI PN16
27	ELEKTRİK AKTÜATÖRLÜ ORANSAL KONTROL VANASI PN16
28	PNÖMATİK AKTÜATÖRLÜ ORANSAL KONTROL VANASI PN25
29	ELEKTRİK AKTÜATÖRLÜ ORANSAL KONTROL VANASI PN25
30	PNÖMATİK AKTÜATÖRLÜ KONTROL VANASI (KIZGIN YAĞ)
31	ELEKTRİK AKTÜATÖRLÜ KONTROL VANASI (KIZGIN YAĞ)
32	3-YOLLU KARIŞTIRICI TİP PNÖMATİK AKTÜATÖRLÜ KONTROL VANASI
33	3-YOLLU KARIŞTIRICI TİP ELEKTRİK AKTÜATÖRLÜ KONTROL VANASI
34	3-YOLLU DAĞITICI TİP PNÖMATİK AKTÜATÖRLÜ KONTROL VANASI
35	3-YOLLU DAĞITICI TİP ELEKTRİK AKTÜATÖRLÜ KONTROL VANASI
36	3-YOLLU KARIŞTIRICI TİP PNÖMATİK AKTÜATÖRLÜ KONTROL VANASI (KIZGIN YAĞ)
37	3-YOLLU KARIŞTIRICI TİP ELEKTRİK AKTÜATÖRLÜ KONTROL VANASI (KIZGIN YAĞ)
38	3-YOLLU DAĞITICI TİP PNÖMATİK AKTÜATÖRLÜ KONTROL VANASI (KIZGIN YAĞ)
39	3-YOLLU DAĞITICI TİP ELEKTRİK AKTÜATÖRLÜ KONTROL VANASI (KIZGIN YAĞ)
40	DİP BLÖF VANASI BBD 415
40	MEKANİK KONDENS POMPASI / ARI CONLIFT
41	BİMETALİK BUHAR KAPANI
41	ORTA BASINÇ SINIFI BİMETALİK BUHAR KAPANI
42	TERMOSTATİK BUHAR KAPANI
43	TERMODİNAMİK BUHAR KAPANI
44	CONA SC / ŞAMANDIRALI BUHAR KAPANI
45	CONA SC PLUS / ŞAMANDIRALI BUHAR KAPANI
46	CONA S / ŞAMANDIRALI BUHAR KAPANI
47	BUHAR DEVRELERİNDEN HAVA ATICI TERMOSTATİK BUHAR KAPANI
47	SIVI SİSTEMLERİNDEN HAVA ATICI
48	HAVA VE GAZ SİSTEMLERİNDEN ŞAMANDIRALI SIVI ATICI
48	VAKUM KIRICI
49	ÇİFT PENCERELİ GÖZETLEME CAMI
50-53	YEDEK PARÇA
54-59	EMNİYET VENTİLİ TAHLİYE KAPASİTE TABLOLARI
60-61	KONDENS POMPASI TAHLİYE KAPASİTE TABLOLARI
62	FLANŞ ÖLÇÜLERİ / BASINÇ SICAKLIK SINIFLANDIRMALARI

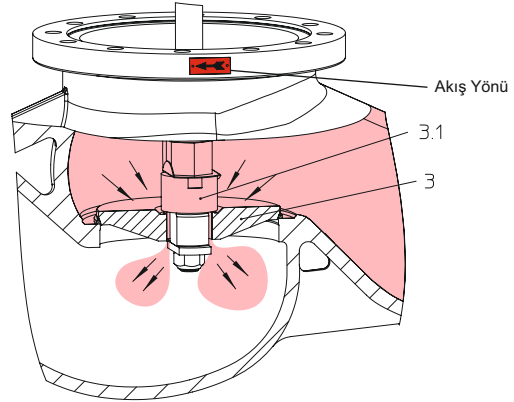
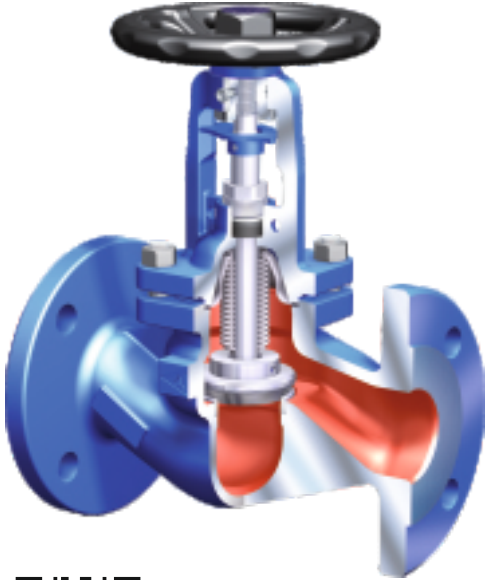
## METAL KÖRÜKLÜ GLOBE VANA

**Gövde:** EN-JL1040 Demir Döküm  
**Kapak:** EN-JS1049 Sfero Döküm  
**Körük:** 1.4571 (AISI 316Ti)  
 Paslanmaz Çelik (Çift Kat)  
**Klape:** Marjinal sitli (konik)  
**Sit ve Klape:** 1.4021+QT Paslanmaz Çelik  
**Volan:** DN≤125 Preslenmiş Çelik,  
 DN>150 Demir Döküm  
**Bağlantı:** Flanşlı  
**Max. Çalışma Sıc.:** 300 °C  
**Basınç Sınıfı:** PN16  
 Gresörlük, Dönme Kilidi,  
 Mekanik Strok Göstergesi

**Gövde ve Kapak:** EN-JS1049 Sfero Döküm  
**Körük:** 1.4571 (AISI 316Ti)  
 Paslanmaz Çelik (Çift Kat)  
**Klape:** Marjinal sitli (konik)  
**Sit ve Klape:** 1.4021+QT Paslanmaz Çelik  
**Volan:** DN≤125 Preslenmiş Çelik,  
 DN>150 Demir Döküm  
**Bağlantı:** Flanşlı  
**Max. Çalışma Sıc.:** 350 °C  
**Basınç Sınıfı:** PN25  
 Gresörlük, Dönme Kilidi,  
 Mekanik Strok Göstergesi

**Gövde ve Kapak:** 1.0619+N Çelik Döküm  
**Körük:** 1.4571 (AISI 316Ti)  
 Paslanmaz Çelik (Çift Kat)  
**Klape:** Marjinal sitli (konik)  
**Sit ve Klape:** 1.4021+QT Paslanmaz Çelik  
**Volan:** DN≤125 Preslenmiş Çelik,  
 DN>150 Demir Döküm  
**Bağlantı:** Flanşlı  
**Max. Çalışma Sıc.:** 450 °C  
**Basınç Sınıfı:** PN25  
 Gresörlük, Dönme Kilidi,  
 Mekanik Strok Göstergesi

**Gövde ve Kapak:** 1.0619+N Çelik Döküm  
**Körük:** 1.4571 (AISI 316Ti)  
 Paslanmaz Çelik (Çift Kat)  
**Klape:** Marjinal sitli (konik)  
**Sit ve Klape:** 1.4021+QT Paslanmaz Çelik  
**Volan:** DN≤125 Preslenmiş Çelik,  
 DN>150 Demir Döküm  
**Bağlantı:** Flanşlı  
**Max. Çalışma Sıc.:** 450 °C  
**Basınç Sınıfı:** PN40  
 Gresörlük, Dönme Kilidi,  
 Mekanik Strok Göstergesi



DİKKAT! Çapa bağlı olarak aşağıdaki fark basınçlarını aşan kesme vanası basınç dengeleme klapesi ile donatılmalıdır

DN	125	150	200	250	300	350	450	500
Manometre basıncı (ΔP) (bar)	25	21	14	9	6	4,5	3,5	1,5

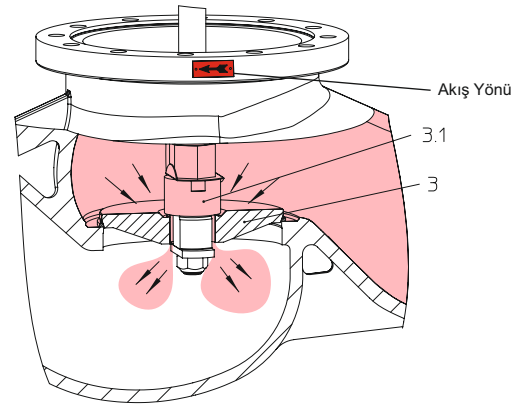
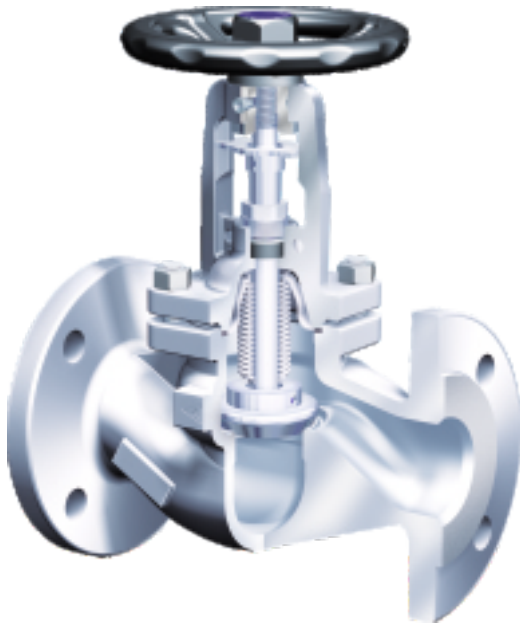
FABA											
12.046 / PN 16			23.046 / PN 25			34.046 / PN25			35.046 / PN 40		
DN	Art. No	EURO/Adet	DN	Art. No	EURO/Adet	DN	Art. No	EURO/Adet	DN	Art. No	EURO/Adet
15	708A050500101	131,00	15	708A050500501	226,00	200	708A050500812	4.670,00	15	708A050501301	357,00
20	708A050500102	145,00	20	708A050500502	245,00				20	708A050501302	368,00
25	708A050500103	164,00	25	708A050500503	283,00				25	708A050501303	384,00
32	708A050500104	192,00	32	708A050500504	340,00				32	708A050501304	510,00
40	708A050500105	221,00	40	708A050500505	407,00				40	708A050501305	567,00
50	708A050500106	272,00	50	708A050500506	505,00				50	708A050501306	623,00
65	708A050500107	370,00	65	708A050500507	630,00				65	708A050501307	965,00
80	708A050500108	471,00	80	708A050500508	841,00				80	708A050501308	1.322,00
100	708A050500109	618,00	100	708A050500509	1.127,00				100	708A050501309	1.649,00
125	708A050500110	987,00	125	708A050500510	1.616,00				125	708A050501310	2.305,00
150	708A050500111	1.241,00	150	708A050500511	2.287,00				150	708A050501311	2.838,00
200	708A050500112	2.864,00							200	708A050501312	5.919,00

• EURO / Adet fiyatlarımızın TL karşılıkları fatura tarihindeki Merkez Bankası döviz satış kuru üzerinden hesaplanacaktır.

## METAL KÖRÜKLÜ GLOBE VANA

**Gövde ve Kapak:** 1.4408 Paslanmaz Çelik  
**Körük:** 1.4571 (AISI 316Ti)  
**Klape:** Paslanmaz Çelik (Çift Kat)  
 Marjinal sittli (konik)  
**Sıt ve Klape:** 1.4571 Paslanmaz Çelik  
**Volan:** DN≤125 Preslenmiş Çelik,  
 DN>150 Demir Döküm  
**Bağlantı:** Flanşlı  
**Max. Çalışma Sıc:** 400 °C  
**Basınç Sınıfı:** PN16  
 Gresörlük, Dönme Kilidi,  
 Mekanik Strok Göstergesi

**Gövde ve Kapak:** 1.4408 Paslanmaz Çelik  
**Körük:** 1.4571 (AISI 316Ti)  
**Klape:** Paslanmaz Çelik (Çift Kat)  
 Marjinal sittli (konik)  
**Sıt ve Klape:** 1.4571 Paslanmaz Çelik  
**Volan:** DN≤125 Preslenmiş Çelik,  
 DN>150 Demir Döküm  
**Bağlantı:** Flanşlı  
**Max. Çalışma Sıc:** 400 °C  
**Basınç Sınıfı:** PN40  
 Gresörlük, Dönme Kilidi,  
 Mekanik Strok Göstergesi



DİKKAT! Çapa bağlı olarak aşağıdaki fark basınçlarını aşan kesme vanası basınç dengeleme klapesi ile donatılmalıdır

DN	125	150	200	250	300	350	450	500
Manometre basıncı (ΔP) (bar)	25	21	14	9	6	4,5	3,5	1,5



FABA					
52.046 / PN 16			55.046 / PN40		
DN	Art. No	EURO/Adet	DN	Art. No	EURO/Adet
15	708A050501801	699,00	15	708A050502101	699,00
20	708A050501802	898,00	20	708A050502102	898,00
25	708A050501803	952,00	25	708A050502103	952,00
32	708A050501804	1.103,00	32	708A050502104	1.103,00
40	708A050501805	1.319,00	40	708A050502105	1.319,00
50	708A050501806	1.540,00	50	708A050502106	1.540,00
65	708A050501807	2.286,00	65	708A050502107	2.738,00
80	708A050501808	2.845,00	80	708A050502108	3.417,00
100	708A050501809	3.466,00	100	708A050502109	4.158,00
125	708A050501810	5.516,00	125	708A050502110	6.625,00
150	708A050501811	7.377,00	150	708A050502111	8.850,00
200	708A050501812	13.678,00	200	708A050502112	15.813,00
250	708A050501813	28.041,00	250	708A050502113	32.414,00

• EURO / Adet fiyatlarımızın TL karşılıkları fatura tarihindeki Merkez Bankası döviz satış kuru üzerinden hesaplanacaktır.

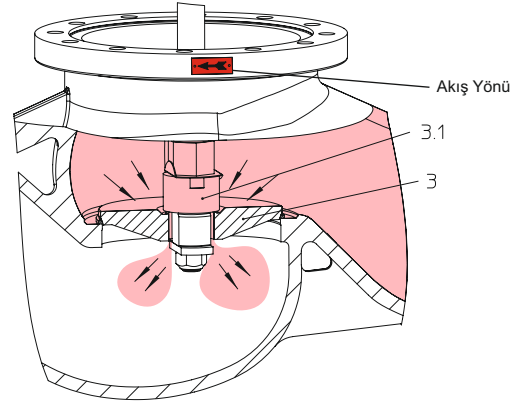
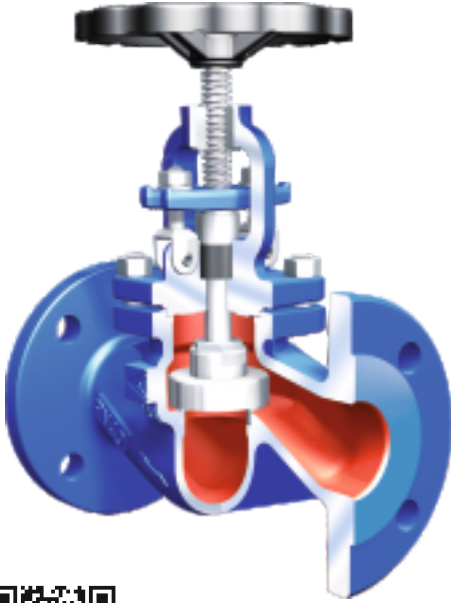
## YUMUŞAK SALMSTRALI GLOBE VANA

**Gövde ve Kapak:** EN-JL1040 Demir Döküm  
**Klape:** 1.4021+QT Paslanmaz Çelik  
**Bağlantı:** Flanşlı  
**Max. Çalışma Sıc:** 300 °C  
**Basınç Sınıfı:** PN16

**Gövde ve Kapak:** EN-JS1049 Sfero Döküm  
**Klape:** 1.4021+QT Paslanmaz Çelik  
**Bağlantı:** Flanşlı  
**Max. Çalışma Sıc:** 350 °C  
**Basınç Sınıfı:** PN25

**Gövde ve Kapak:** 1.0619+N Çelik Döküm  
**Klape:** 1.4021+QT Paslanmaz Çelik  
**Bağlantı:** Flanşlı  
**Max. Çalışma Sıc:** 450 °C  
**Basınç Sınıfı:** PN25

**Gövde ve Kapak:** 1.0619+N Çelik Döküm  
**Klape:** 1.4021+QT Paslanmaz Çelik  
**Bağlantı:** Flanşlı  
**Max. Çalışma Sıc:** 450 °C  
**Basınç Sınıfı:** PN40



**DİKKAT!** Çapa bağlı olarak aşağıdaki fark basınçlarını aşan kesme vanası basınç dengeleme klapesi ile donatılmalıdır



DN	125	150	200	250	300	350	450	500
Manometre basıncı (ΔP) (bar)	25	21	14	9	6	4,5	3,5	1,5

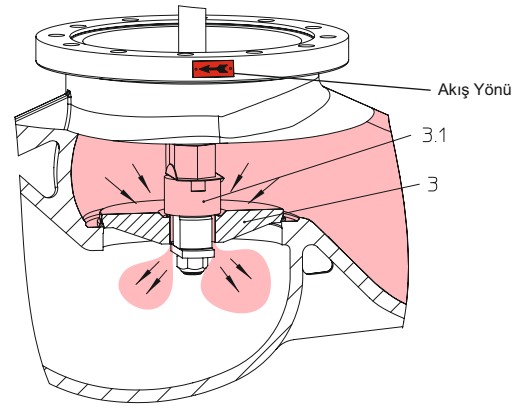
STOBU 12.006 / PN 16			STOBU 23.006 / PN 25			STOBU 34.006 / PN25			STOBU 35.006 / PN 40		
DN	Art. No	EURO/Adet	DN	Art. No	EURO/Adet	DN	Art. No	EURO/Adet	DN	Art. No	EURO/Adet
15	708A050700101	110,00	15	708A050700301	175,00	200	708A050700412	4.113,00	15	708A050700601	207,00
20	708A050700102	120,00	20	708A050700302	205,00				20	708A050700602	222,00
25	708A050700103	142,00	25	708A050700303	225,00				25	708A050700603	240,00
32	708A050700104	169,00	32	708A050700304	280,00				32	708A050700604	317,00
40	708A050700105	185,00	40	708A050700305	303,00				40	708A050700605	388,00
50	708A050700106	225,00	50	708A050700306	388,00				50	708A050700606	459,00
65	708A050700107	311,00	65	708A050700307	485,00				65	708A050700607	694,00
80	708A050700108	398,00	80	708A050700308	597,00				80	708A050700608	910,00
100	708A050700109	525,00	100	708A050700309	883,00				100	708A050700609	1.163,00
125	708A050700110	837,00	125	708A050700310	1.387,00				125	708A050700610	1.647,00
150	708A050700111	1.051,00	150	708A050700311	1.817,00				150	708A050700611	2.212,00
200	708A050700112	2.425,00							200	708A050700612	4.621,00

• EURO / Adet fiyatlarımızın TL karşılıkları fatura tarihindeki Merkez Bankası döviz satış kuru üzerinden hesaplanacaktır.

## YUMUŞAK SALMSTRALI GLOBE VANA

**Gövde ve Kapak:** 1.4408 Paslanmaz Çelik  
**Klape:** 1.4571 Paslanmaz Çelik  
**Bağlantı:** Flanşlı  
**Max. Çalışma Sıc:** 400 °C  
**Basınç Sınıfı:** PN16

**Gövde ve Kapak:** 1.4408 Paslanmaz Çelik  
**Klape:** 1.4571 Paslanmaz Çelik  
**Bağlantı:** Flanşlı  
**Max. Çalışma Sıc:** 400 °C  
**Basınç Sınıfı:** PN40



**DİKKAT!** Çapa bağlı olarak aşağıdaki fark basınçlarını aşan kesme vanası basınç dengeleme klapesi ile donatılmalıdır

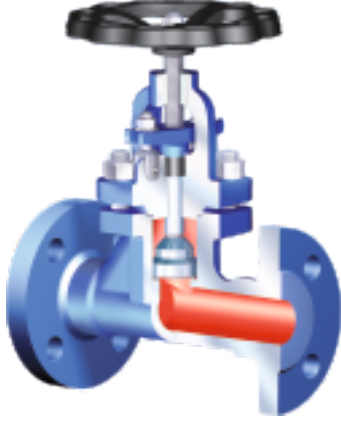
DN	125	150	200	250	300	350	450	500
Manometre basıncı (ΔP) (bar)	25	21	14	9	6	4,5	3,5	1,5



STOBU 52.006 / PN 16			STOBU 55.006 / PN40		
DN	Art. No	EURO/Adet	DN	Art. No	EURO/Adet
15	708A050700901	363,00	15	708A050701201	363,00
20	708A050700902	467,00	20	708A050701202	467,00
25	708A050700903	493,00	25	708A050701203	493,00
32	708A050700904	628,00	32	708A050701204	628,00
40	708A050700905	755,00	40	708A050701205	755,00
50	708A050700906	878,00	50	708A050701206	878,00
65	708A050700907	1.184,00	65	708A050701207	1.837,00
80	708A050700908	1.477,00	80	708A050701208	2.212,00
100	708A050700909	1.799,00	100	708A050701209	2.841,00
125	708A050700910	3.301,00	125	708A050701210	5.115,00
150	708A050700911	4.412,00	150	708A050701211	6.623,00
200	708A050700912	8.185,00	200	708A050701212	10.582,00

• EURO / Adet fiyatlarımızın TL karşılıkları fatura tarihindeki Merkez Bankası döviz satış kuru üzerinden hesaplanacaktır.

## ORTA BASINÇ SINIFI KESME VANALARI

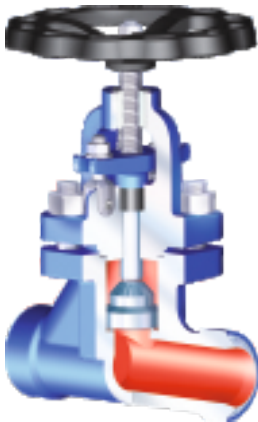


**Gövde ve Kapak:** 1.0460 Dövme Çelik  
**Sit:** Stellite 21  
**Bağlantı:** Flanşlı  
**Max. Çalışma Sıc:** 450 °C  
**Basınç Sınıfı:** PN63/100/160

**Gövde ve Kapak:** 1.7335 Yüksek Sıcaklık  
**Çeliği**  
**Sit:** Stellite 21  
**Bağlantı:** Flanşlı  
**Max. Çalışma Sıc:** 550 °C  
**Basınç Sınıfı:** PN63/100/160

48.006...40 / PN63/100/160			88.006...81 / PN63/100/160		
DN	Art. No	EURO/Adet	DN	Art. No	EURO/Adet
10	708A050701800	449,00	10	708A050701700	627,00
15	708A050701801	449,00	15	708A050701701	627,00
20	708A050701802	464,00	20	708A050701702	627,00
25	708A050701803	464,00	25	708A050701703	627,00
32	708A050701804	873,00	32	708A050701704	1.341,00
40	708A050701805	873,00	40	708A050701705	1.341,00
50	708A050701806	1.079,00	50	708A050701706	1.744,00

\* Daha yüksek çaplar için sorunuz.



**Gövde ve Kapak:** 1.0460 Dövme Çelik  
**Sit:** Stellite 21  
**Bağlantı:** Alın Kaynak Boyunlu  
**Max. Çalışma Sıc:** 450 °C  
**Basınç Sınıfı:** PN63/100/160

**Gövde ve Kapak:** 1.5415 Yüksek Sıcaklık  
**Çeliği**  
**Sit:** Stellite 21  
**Bağlantı:** Alın Kaynak Boyunlu  
**Max. Çalışma Sıc:** 530 °C  
**Basınç Sınıfı:** PN63/100/160

**Gövde ve Kapak:** 1.7335 Yüksek Sıcaklık  
**Çeliği**  
**Sit:** Stellite 21  
**Bağlantı:** Alın Kaynak Boyunlu  
**Max. Çalışma Sıc:** 550 °C  
**Basınç Sınıfı:** PN63/100/160

48.005...40 PN63/100/160			88.005...80 PN63/100/160			88.005...81 PN63/100/160		
DN	Art. No	EURO/Adet	DN	Art. No	EURO/Adet	DN	Art. No	EURO/Adet
10	708A050701400	369,00	10	708A050701500	433,00	10	708A050701600	587,00
15	708A050701401	369,00	15	708A050701501	433,00	15	708A050701601	587,00
20	708A050701402	397,00	20	708A050701502	515,00	20	708A050701602	615,00
25	708A050701403	397,00	25	708A050701503	515,00	25	708A050701603	615,00
32	708A050701404	758,00	32	708A050701504	959,00	32	708A050701604	1.008,00
40	708A050701405	758,00	40	708A050701505	959,00	40	708A050701605	1.008,00
50	708A050701406	962,00	50	708A050701506	1.377,00	50	708A050701606	1.401,00

\* Daha yüksek çaplar için sorunuz.



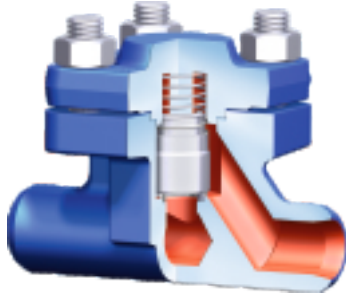
## DİSK TİP ÇEK VANA



Gövde :	1.4408 Paslanmaz Çelik
Vana ve Yay Plakası:	1.4571 Paslanmaz Çelik
Yay:	1.4310 Paslanmaz Çelik
Bağlantı:	Wafer
Max. Çalışma Sıc.:	400 °C
Basınç Sınıfı:	PN40

55.001 PN40					
DN	Art. No	EURO/Adet	DN	Art. No	EURO/Adet
15	708A020101401	68,00	50	708A020101406	176,00
20	708A020101402	79,00	65	708A020101407	277,00
25	708A020101403	105,00	80	708A020101408	391,00
32	708A020101404	128,00	100	708A020101409	512,00
40	708A020101405	142,00	125-350	SORUNUZ	

## ORTA BASINÇ SINIFI ÇEK VANA



Gövde ve Kapak:	1.0460 Dövme Çelik
İç Aksam:	Paslanmaz Çelik
Bağlantı:	Flanşlı
Max. Çalışma Sıc.:	450 °C
Basınç Sınıfı:	PN63/100/160

Gövde ve Kapak:	1.7335 Yüksek Sıc. Çeliği
İç Aksam:	Paslanmaz Çelik
Bağlantı:	Flanşlı
Max. Çalışma Sıc.:	550 °C
Basınç Sınıfı:	PN63/100/160

48.003...40 / PN63/100/160			88.003...81 / PN63/100/160		
DN	Art. No	EURO/Adet	DN	Art. No	EURO/Adet
10	708A020101500	342,00	10	708A020101600	506,00
15	708A020101501	342,00	15	708A020101601	506,00
20	708A020101502	386,00	20	708A020101602	565,00
25	708A020101503	386,00	25	708A020101603	565,00
32	708A020101504	746,00	32	708A020101604	1.074,00
40	708A020101505	746,00	40	708A020101605	1.074,00
50	708A020101506	1.008,00	50	708A020101606	1.403,00

\* Daha yüksek çaplar için sorunuz.

Gövde ve Kapak:	1.0460 Dövme Çelik
İç Aksam:	Paslanmaz Çelik
Bağlantı:	Alın Kaynak Boyunlu
Max. Çalışma Sıc.:	450 °C
Basınç Sınıfı:	PN63/100/160

Gövde ve Kapak:	1.5415 Yüksek Sıc. Çeliği
İç Aksam:	Paslanmaz Çelik
Bağlantı:	Alın Kaynak Boyunlu
Max. Çalışma Sıc.:	530 °C
Basınç Sınıfı:	PN63/100/160

Gövde ve Kapak:	1.7335 Yüksek Sıc. Çeliği
İç Aksam:	Paslanmaz Çelik
Bağlantı:	Alın Kaynak Boyunlu
Max. Çalışma Sıc.:	550 °C
Basınç Sınıfı:	PN63/100/160

48.030...40 PN63/100/160			88.030...80 PN63/100/160			88.030...81 PN63/100/160		
DN	Art. No	EURO/Adet	DN	Art. No	EURO/Adet	DN	Art. No	EURO/Adet
10	708A020101700	339,00	10	708A020101800	406,00	10	708A020101900	486,00
15	708A020101701	339,00	15	708A020101801	406,00	15	708A020101901	486,00
20	708A020101702	364,00	20	708A020101802	483,00	20	708A020101902	522,00
25	708A020101703	364,00	25	708A020101803	483,00	25	708A020101903	522,00
32	708A020101704	687,00	32	708A020101804	867,00	32	708A020101904	965,00
40	708A020101705	687,00	40	708A020101805	867,00	40	708A020101905	965,00
50	708A020101706	929,00	50	708A020101806	1.216,00	50	708A020101906	1.373,00

\* Daha yüksek çaplar için sorunuz.

• EURO / Adet fiyatlarımızın TL karşılıkları fatura tarihindeki Merkez Bankası döviz satış kuru üzerinden hesaplanacaktır.

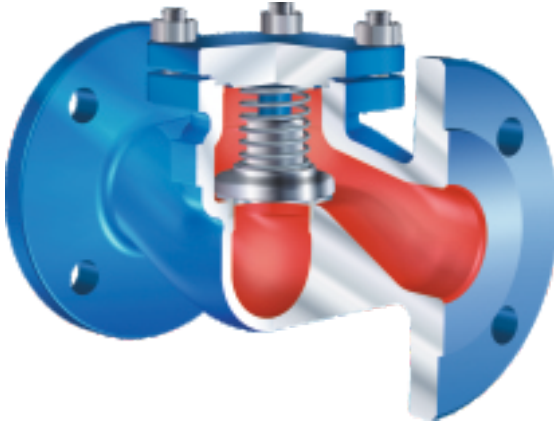
## LIFT ÇEK VANA

**Gövde ve Kapak:** EN-JL1040 Demir Döküm  
**Klape:** 1.4021+QT Paslanmaz Çelik  
**Yay:** 1.4310 Paslanmaz Çelik  
**Bağlantı:** Flanşlı  
**Max. Çalışma Sıc:** 300 °C  
**Basınç Sınıfı:** PN16

**Gövde ve Kapak:** EN-JS1049 Sfero Döküm  
**Klape:** 1.4021+QT Paslanmaz Çelik  
**Yay:** 1.4310 Paslanmaz Çelik  
**Bağlantı:** Flanşlı  
**Max. Çalışma Sıc:** 350 °C  
**Basınç Sınıfı:** PN25

**Gövde ve Kapak:** 1.0619+N Çelik Döküm  
**Klape:** 1.4021+QT Paslanmaz Çelik  
**Yay:** 1.4310 Paslanmaz Çelik  
**Bağlantı:** Flanşlı  
**Max. Çalışma Sıc:** 450 °C  
**Basınç Sınıfı:** PN25

**Gövde ve Kapak:** 1.0619+N Çelik Döküm  
**Klape:** 1.4021+QT Paslanmaz Çelik  
**Yay:** 1.4310 Paslanmaz Çelik  
**Bağlantı:** Flanşlı  
**Max. Çalışma Sıc:** 450 °C  
**Basınç Sınıfı:** PN40

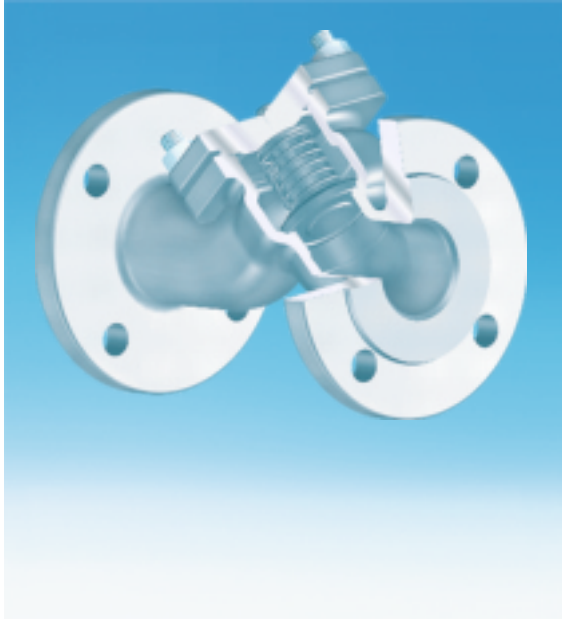


CHECKO 12.003 / PN16			CHECKO 23.003 / PN25			34.003 / PN25			35.003 / PN40		
DN	Art. No	EURO/Adet	DN	Art. No	EURO/Adet	DN	Art. No	EURO/Adet	DN	Art. No	EURO/Adet
15	708A020100201	111,00	15	708A020100401	177,00	200	708A020100412	3.689,00	15	708A020100601	187,00
20	708A020100202	130,00	20	708A020100402	201,00				20	708A020100602	210,00
25	708A020100203	152,00	25	708A020100403	219,00				25	708A020100603	230,00
32	708A020100204	174,00	32	708A020100404	281,00				32	708A020100604	294,00
40	708A020100205	201,00	40	708A020100405	319,00				40	708A020100605	353,00
50	708A020100206	247,00	50	708A020100406	399,00				50	708A020100606	420,00
65	708A020100207	334,00	65	708A020100407	509,00				65	708A020100607	632,00
80	708A020100208	422,00	80	708A020100408	615,00				80	708A020100608	836,00
100	708A020100209	564,00	100	708A020100409	852,00				100	708A020100609	1.146,00
125	708A020100210	882,00	125	708A020100410	1.281,00				125	708A020100610	1.626,00
150	708A020100211	1.123,00	150	708A020100411	1.660,00				150	708A020100611	2.186,00
200	708A020100212	2.585,00							200	708A020100612	4.559,00

• EURO / Adet fiyatlarımızın TL karşılıkları fatura tarihindeki Merkez Bankası döviz satış kuru üzerinden hesaplanacaktır.

## LIFT ÇEK VANA

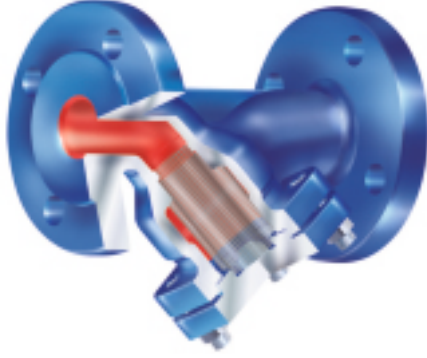
<b>Gövde:</b>	1.4408 Paslanmaz Çelik	<b>Gövde:</b>	1.4408 Paslanmaz Çelik
<b>Kapak ve Klape:</b>	1.4571 Paslanmaz Çelik	<b>Kapak ve Klape:</b>	1.4571 Paslanmaz Çelik
<b>Yay:</b>	1.4310 Paslanmaz Çelik	<b>Yay:</b>	1.4310 Paslanmaz Çelik
<b>Bağlantı:</b>	Flanşlı	<b>Bağlantı:</b>	Flanşlı
<b>Max. Çalışma Sıc:</b>	400 °C	<b>Max. Çalışma Sıc:</b>	400 °C
<b>Basınç Sınıfı:</b>	PN16	<b>Basınç Sınıfı:</b>	PN40



52.039 / PN16			55.039 / PN40		
DN	Art. No	EURO/Adet	DN	Art. No	EURO/Adet
15	708A020101101	321,00	15	708A020101201	321,00
20	708A020101102	407,00	20	708A020101202	407,00
25	708A020101103	438,00	25	708A020101203	438,00
32	708A020101104	555,00	32	708A020101204	555,00
40	708A020101105	663,00	40	708A020101205	663,00
50	708A020101106	770,00	50	708A020101206	770,00
65	708A020101107	939,00	65	708A020101207	1.493,00
80	708A020101108	1.167,00	80	708A020101208	1.753,00
100	708A020101109	1.422,00	100	708A020101209	2.134,00
125	708A020101110	2.986,00	125	708A020101210	4.535,00
150	708A020101111	3.997,00	150	708A020101211	5.995,00
200	708A020101112	7.416,00	200	708A020101212	9.632,00

• EURO / Adet fiyatlarımızın TL karşılıkları fatura tarihindeki Merkez Bankası döviz satış kuru üzerinden hesaplanacaktır.

## PİSLİK TUTUCU



**Gövde ve Kapak:** EN-JL1040 Demir Döküm  
**Filtre:** 1.4301 Paslanmaz Çelik  
**Bağlantı:** Flanşlı  
**Max. Çalışma Sıc:** 300 °C  
**Basınç Sınıfı:** PN16

**Gövde ve Kapak:** EN-JS1049 Sfero Döküm  
**Filtre:** 1.4301 Paslanmaz Çelik  
**Bağlantı:** Flanşlı  
**Max. Çalışma Sıc:** 350 °C  
**Basınç Sınıfı:** PN25

**Gövde ve Kapak:** 1.0619+N Çelik Döküm  
**Filtre:** 1.4301 Paslanmaz Çelik  
**Bağlantı:** Flanşlı  
**Max. Çalışma Sıc:** 450 °C  
**Basınç Sınıfı:** PN25

STRAINERS 12.050 / PN16			STRAINERS 23.050 / PN25			STRAINERS 34.050 / PN25		
DN	Art. No	EURO/Adet	DN	Art. No	EURO/Adet	DN	Art. No	EURO/Adet
15	708A130100201	42,00	15	708A130100401	108,00	200	708A130100412	4.235,00
20	708A130100202	46,00	20	708A130100402	115,00			
25	708A130100203	58,00	25	708A130100403	144,00			
32	708A130100204	68,00	32	708A130100404	165,00			
40	708A130100205	94,00	40	708A130100405	233,00			
50	708A130100206	114,00	50	708A130100406	344,00			
65	708A130100207	165,00	65	708A130100407	402,00			
80	708A130100208	223,00	80	708A130100408	543,00			
100	708A130100209	304,00	100	708A130100409	863,00			
125	708A130100210	510,00	125	708A130100410	1.361,00			
150	708A130100211	715,00	150	708A130100411	1.846,00			
200	708A130100212	1.346,00						

**Gövde ve Kapak:** 1.0619+N Çelik Döküm  
**Filtre:** 1.4301 Paslanmaz Çelik  
**Bağlantı:** Flanşlı  
**Max. Çalışma Sıc:** 450 °C  
**Basınç Sınıfı:** PN40

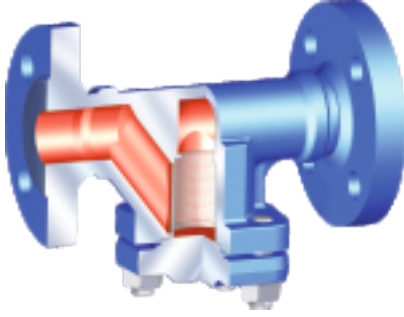
**Gövde:** 1.4408 Paslanmaz Çelik  
**Kapak:** 1.4571 Paslanmaz Çelik  
**Filtre:** 1.4571 Paslanmaz Çelik  
**Bağlantı:** Flanşlı  
**Max. Çalışma Sıc:** 400 °C  
**Basınç Sınıfı:** PN16

**Gövde:** 1.4408 Paslanmaz Çelik  
**Kapak:** 1.4571 Paslanmaz Çelik  
**Filtre:** 1.4571 Paslanmaz Çelik  
**Bağlantı:** Flanşlı  
**Max. Çalışma Sıc:** 400 °C  
**Basınç Sınıfı:** PN40

STRAINERS 35.050 / PN40			52.059 / PN16			55.059 / PN40		
DN	Art. No	EURO/Adet	DN	Art. No	EURO/Adet	DN	Art. No	EURO/Adet
15	708A130100601	244,00	15	708A130100901	434,00	15	708A130101001	434,00
20	708A130100602	268,00	20	708A130100902	510,00	20	708A130101002	510,00
25	708A130100603	286,00	25	708A130100903	603,00	25	708A130101003	603,00
32	708A130100604	378,00	32	708A130100904	685,00	32	708A130101004	685,00
40	708A130100605	458,00	40	708A130100905	848,00	40	708A130101005	848,00
50	708A130100606	547,00	50	708A130100906	974,00	50	708A130101006	974,00
65	708A130100607	785,00	65	708A130100907	1.176,00	65	708A130101007	1.562,00
80	708A130100608	1.029,00	80	708A130100908	1.430,00	80	708A130101008	1.932,00
100	708A130100609	1.288,00	100	708A130100909	1.766,00	100	708A130101009	2.394,00
125	708A130100610	1.885,00	125	708A130100910	2.951,00	125	708A130101010	3.738,00
150	708A130100611	2.483,00	150	708A130100911	4.719,00	150	708A130101011	5.383,00
200	708A130100612	4.979,00	200	708A130100912	7.507,00	200	708A130101012	10.203,00

• EURO / Adet fiyatlarımızın TL karşılıkları fatura tarihindeki Merkez Bankası döviz satış kuru üzerinden hesaplanacaktır.

## ORTA BASINÇ SINIFI PİSLİK TUTUCU



**Gövde ve Kapak:** 1.0460 Dövme Çelik  
**Filtre:** 1.4571 Paslanmaz Çelik  
**Bağlantı:** Flanşlı  
**Max. Çalışma Sıc:** 450 °C  
**Basınç Sınıfı:** PN63/100/160

**Gövde ve Kapak:** 1.7335 Yüksek Sıc. Çeliği  
**Filtre:** 1.4571 Paslanmaz Çelik  
**Bağlantı:** Flanşlı  
**Max. Çalışma Sıc:** 550 °C  
**Basınç Sınıfı:** PN63/100/160

48.050...40 / PN63/100/160			88.050...81 / PN63/100/160		
DN	Art. No	EURO/Adet	DN	Art. No	EURO/Adet
10	708A130101100	410,00	10	708A130101200	557,00
15	708A130101101	410,00	15	708A130101201	557,00
20	708A130101102	461,00	20	708A130101202	620,00
25	708A130101103	461,00	25	708A130101203	620,00
32	708A130101104	820,00	32	708A130101204	1.128,00
40	708A130101105	820,00	40	708A130101205	1.128,00
50	708A130101106	1.109,00	50	708A130101206	1.475,00

\* Daha yüksek çaplar için sonunuz.

**Gövde ve Kapak:** 1.0460 Dövme Çelik  
**Filtre:** 1.4571 Paslanmaz Çelik  
**Bağlantı:** Alın Kaynak boyunlu  
**Max. Çalışma Sıc:** 450 °C  
**Basınç Sınıfı:** PN63/100/160

**Gövde ve Kapak:** 1.7335 Yüksek Sıc. Çeliği  
**Filtre:** 1.4571 Paslanmaz Çelik  
**Bağlantı:** Alın Kaynak boyunlu  
**Max. Çalışma Sıc:** 550 °C  
**Basınç Sınıfı:** PN63/100/160



48.080...40 PN63/100/160			88.080...81 PN63/100/160		
DN	Art. No	EURO/Adet	DN	Art. No	EURO/Adet
10	708A130101300	404,00	10	708A130101400	533,00
15	708A130101301	404,00	15	708A130101401	533,00
20	708A130101302	438,00	20	708A130101402	574,00
25	708A130101303	438,00	25	708A130101403	574,00
32	708A130101304	756,00	32	708A130101404	1.014,00
40	708A130101305	756,00	40	708A130101405	1.014,00
50	708A130101306	1.022,00	50	708A130101406	1.441,00

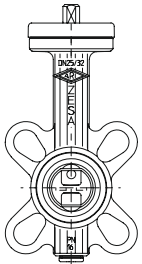
\* Daha yüksek çaplar için sonunuz.

## WAFER TİP KELEBEK VANA

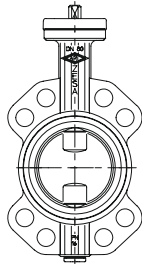


<b>Gövde:</b>	EN-JS1030 Sfero Döküm
<b>Disç:</b>	1.4581 Paslanmaz Çelik
<b>Mil:</b>	1.4021+QT Paslanmaz Çelik
<b>Conta:</b>	EPDM 73
<b>Max. Çalışma Sıcaklığı:</b>	130 °C
<b>Basınç Sınıfı:</b>	PN16

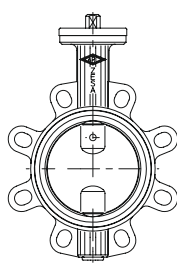
EPDM conta ile içme suyu sertifikası (standart)  
NBR/FPM conta için sorunuz.



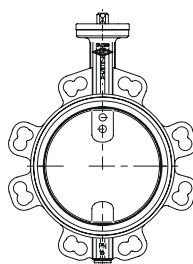
DN25-65



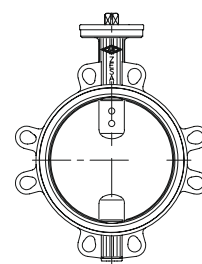
DN80-100



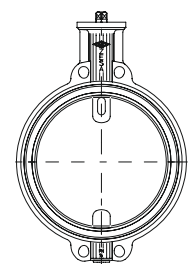
DN125-150



DN200



DN250-300



DN350-500



ZESA					
22.012 / PN16 El Kumandalı			22.012 / PN16 Redüktörlü		
DN	Art. No	EURO/Adet	DN	Art. No	EURO/Adet
20/25/32	708A010202603	121,00	250	708A010203413	1.341,00
40	708A010202605	156,00	300	708A010203414	1.894,00
50	708A010202606	170,00	350	708A010203415	3.372,00
65	708A010202607	186,00	400	708A010203416	3.935,00
80	708A010202608	227,00	450	708A010203417	5.177,00
100	708A010202609	259,00	500	708A010203420	6.200,00
125	708A010202610	324,00			
150	708A010202611	474,00			
200	708A010202612	783,00			

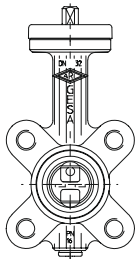
• EURO / Adet fiyatlarımızın TL karşılıkları fatura tarihindeki Merkez Bankası döviz satış kuru üzerinden hesaplanacaktır.

## LUG TİP KELEBEK VANA

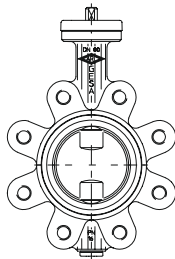


<b>Gövde:</b>	EN-JS1030 Sfero Döküm
<b>Disk:</b>	1.4581 Paslanmaz Çelik
<b>Mil:</b>	1.4021+QT Paslanmaz Çelik
<b>Conta:</b>	EPDM 73
<b>Max. Çalışma Sıcaklığı:</b>	130 °C
<b>Basınç Sınıfı:</b>	PN16

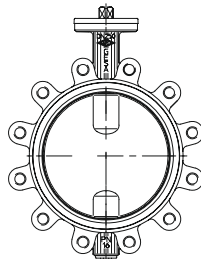
EPDM conta ile içme suyu sertifikası (standart)  
NBR/FPM conta için sorunuz.



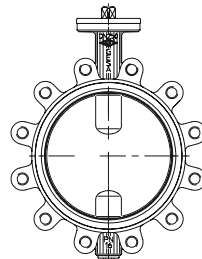
DN25-65



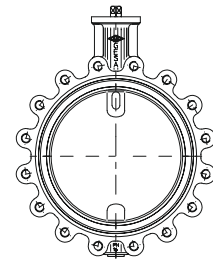
DN80-150



DN200



DN250-300



DN350-500



GESA					
22.013 / PN16 El Kumandalı			22.013 / PN16 Redüktörlü		
DN	Art. No	EURO/Adet	DN	Art. No	EURO/Adet
25	708A010102203	200,00	250	708A010103013	1.531,00
32	708A010102204	214,00	300	708A010103014	2.139,00
40	708A010102205	228,00	350	708A010103015	3.770,00
50	708A010102206	242,00	400	708A010103016	4.789,00
65	708A010102207	275,00	450	708A010103017	6.084,00
80	708A010102208	288,00	500	708A010103018	6.999,00
100	708A010102209	376,00			
125	708A010102210	472,00			
150	708A010102211	526,00			
200	708A010102212	903,00			

• EURO / Adet fiyatlarımızın TL karşılıkları fatura tarihindeki Merkez Bankası döviz satış kuru üzerinden hesaplanacaktır.

## WAFER TİP ELEKTRİK AKTÜATÖRLÜ KELEBEK VANA



<b>Gövde:</b>	EN-JS1030 Sfero Döküm
<b>Disk:</b>	1.4581 Paslanmaz Çelik
<b>Mil:</b>	1.4021+QT Paslanmaz Çelik
<b>Conta:</b>	EPDM 73
<b>Max. Çalışma Sıcaklığı:</b>	130 °C
<b>Basınç Sınıfı:</b>	PN16

EPDM conta ile içme suyu sertifikası (standart)  
NBR/FPM conta için sorunuz.

ZESA									
EA 22.012 / PN16 Elektrik Aktüatör On-Off yada 3 adım Kontrol 230V 50/60Hz					EAY 22.012 / PN16 Elektrik Aktüatör Oransal Kontrol 230V 50/60Hz				
DN	Aktüatör	$\Delta P$ (bar)	Art. No	EURO/Adet	DN	Aktüatör	$\Delta P$ (bar)	Art. No	EURO/Adet
20/25	EA1	6	708A010202003	423,00	20/25	EA1Y	6	708A010202203	594,00
32	EA1	6	708A010202004	423,00	32	EA1Y	6	708A010202204	594,00
40	EA1	6	708A010202005	459,00	40	EA1Y	6	708A010202205	630,00
50	EA1	6	708A010202006	471,00	50	EA1Y	6	708A010202206	642,00
65	EA1	6	708A010202007	488,00	65	EA1Y	6	708A010202207	660,00
80	EA1	6	708A010202008	529,00	80	EA1Y	6	708A010202208	701,00
100	EA1	6	708A010202009	562,00	100	EA1Y	6	708A010202209	732,00
125	EA2	6	708A010202010	710,00	125	EA2Y	6	708A010202210	881,00
150	EA2	3	708A010202011	860,00	150	EA2Y	3	708A010202211	1.033,00
200	EA2	3	708A010202012	1.169,00	200	EA2Y	3	708A010202212	1.342,00

## LUG TİP ELEKTRİK AKTÜATÖRLÜ KELEBEK VANA



<b>Gövde:</b>	EN-JS1030 Sfero Döküm
<b>Disk:</b>	1.4581 Paslanmaz Çelik
<b>Mil:</b>	1.4021+QT Paslanmaz Çelik
<b>Conta:</b>	EPDM 73
<b>Max. Çalışma Sıcaklığı:</b>	130 °C
<b>Basınç Sınıfı:</b>	PN16

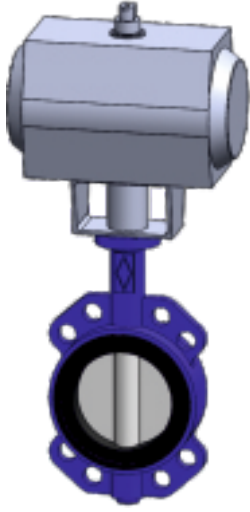
EPDM conta ile içme suyu sertifikası (standart)  
NBR/FPM conta için sorunuz.

GESA									
EA 22.013 / PN16 Elektrik Aktüatör On-Off yada 3 adım Kontrol 230V 50/60Hz					EAY 22.013 / PN16 Elektrik Aktüatör Oransal Kontrol 230V 50/60Hz				
DN	Aktüatör	$\Delta P$ (bar)	Art. No	EURO/Adet	DN	Aktüatör	$\Delta P$ (bar)	Art. No	EURO/Adet
25	EA1	6	708A010104603	500,00	25	EA1Y	6	708A010104703	672,00
32	EA1	6	708A010104604	517,00	32	EA1Y	6	708A010104704	686,00
40	EA1	6	708A010104605	530,00	40	EA1Y	6	708A010104705	701,00
50	EA1	6	708A010104606	543,00	50	EA1Y	6	708A010104706	715,00
65	EA1	6	708A010104607	576,00	65	EA1Y	6	708A010104707	747,00
80	EA1	6	708A010104608	590,00	80	EA1Y	6	708A010104708	760,00
100	EA1	6	708A010104609	676,00	100	EA1Y	6	708A010104709	848,00
125	EA2	6	708A010104610	858,00	125	EA2Y	6	708A010104710	1.031,00
150	EA2	3	708A010104611	912,00	150	EA2Y	3	708A010104711	1.085,00
200	EA2	3	708A010104612	1.289,00	200	EA2Y	3	708A010104712	1.462,00

• EURO / Adet fiyatlarımızın TL karşılıkları fatura tarihindeki Merkez Bankası döviz satış kuru üzerinden hesaplanacaktır.



## WAFER TİP PNÖMATİK AKTÜATÖRLÜ KELEBEK VANA



<b>Gövde:</b>	EN-JS1030 Sfero Döküm
<b>Disk:</b>	AISI 316Ti 1.4581 Paslanmaz Çelik
<b>Mil:</b>	1.4021+QT Paslanmaz Çelik
<b>Conta:</b>	EPDM 73
<b>Max. Çalışma Sıcaklığı:</b>	130 °C
<b>Basınç Sınıfı:</b>	PN16

EPDM conta ile içme suyu sertifikası (standart)  
NBR/FPM conta için sorunuz.

ZIVA					
ZP 22.014 / PN16 Pnömatik Aktüatör Tek Etkili Aktüatör			ZP 22.014 / PN16 Pnömatik Aktüatör Çift Etkili Aktüatör		
DN	Art. No	EURO/Adet	DN	Art. No	EURO/Adet
25	708A010501603	452,00	25	708A010501503	295,00
32	708A010501604	452,00	32	708A010501504	295,00
40	708A010501605	494,00	40	708A010501505	338,00
50	708A010501606	511,00	50	708A010501506	356,00
65	708A010501607	644,00	65	708A010501507	377,00
80	708A010501608	791,00	80	708A010501508	425,00
100	708A010501609	964,00	100	708A010501509	521,00
125	708A010501610	1.035,00	125	708A010501510	650,00
150	708A010501611	1.246,00	150	708A010501511	757,00
200	708A010501612	2.015,00	200	708A010501512	1.277,00

## LUG TİP PNÖMATİK AKTÜATÖRLÜ KELEBEK VANA



<b>Gövde:</b>	EN-JS1030 Sfero Döküm
<b>Disk:</b>	AISI 316Ti 1.4581 Paslanmaz Çelik
<b>Mil:</b>	1.4021+QT Paslanmaz Çelik
<b>Conta:</b>	EPDM 73
<b>Max. Çalışma Sıcaklığı:</b>	130 °C
<b>Basınç Sınıfı:</b>	PN16

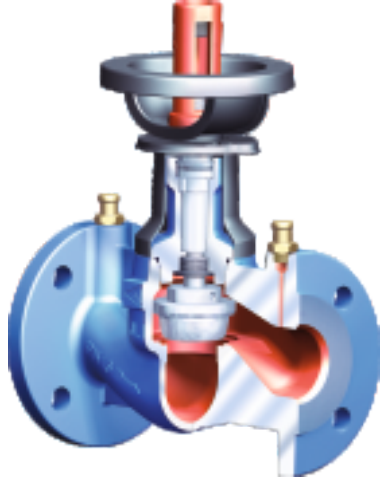
EPDM conta ile içme suyu sertifikası (standart)  
NBR/FPM conta için sorunuz.

ZIVA							
GP 22.015 / PN16 Pnömatik Aktüatör Tek Etkili Aktüatör				GP 22.015 / PN16 Pnömatik Aktüatör Çift Etkili Aktüatör			
DN	Aktüatör	Art. No	EURO/Adet	DN	Aktüatör	Art. No	EURO/Adet
25	30SC6	708A010305503	545,00	25	DR30	708A010305403	389,00
32	30SC6	708A010305504	545,00	32	DR30	708A010305404	389,00
40	30SC6	708A010305505	581,00	40	DR30	708A010305405	426,00
50	30SC6	708A010305506	599,00	50	DR30	708A010305406	442,00
65	60SC6	708A010305507	750,00	65	DR30	708A010305407	483,00
80	100SC6	708A010305508	866,00	80	DR30	708A010305408	500,00
100	150SC6	708A010305509	1.097,00	100	DR60	708A010305409	654,00
125	220SC6	708A010305510	1.219,00	125	DR100	708A010305410	833,00
150	300SC6	708A010305511	1.388,00	150	DR100	708A010305411	898,00
200	450SC6	708A010305512	2.202,00	200	DR150	708A010305412	1.465,00

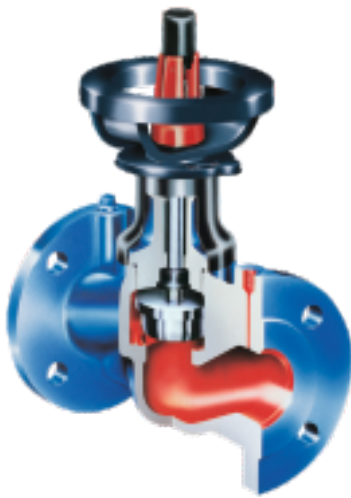
• EURO / Adet fiyatlarımızın TL karşılıkları fatura tarihindeki Merkez Bankası döviz satış kuru üzerinden hesaplanacaktır.

## STATİK BALANS VANASI

**Gövde:** EN-JL1040 Demir Döküm  
**Mil Sızdırmalığı:** EPDM70 (EDD-Özel Mil Sızdırmazlığı)  
**Bağlantı:** Flanşlı  
**Max. Çalışma Sıcaklığı:** 120 °C  
**Basınç Sınıfı:** PN16



ASTRA		
12.020 / PN16		
DN	Art. No	EURO/Adet
15	708A040100101	256,00
20	708A040100102	292,00
25	708A040100103	327,00
32	708A040100104	370,00
40	708A040100105	440,00
50	708A040100106	487,00
65	708A040100107	626,00
80	708A040100108	1.050,00
100	708A040100109	1.537,00
125	708A040100110	2.072,00
150	708A040100111	2.761,00
200	708A040100112	5.931,00



**Gövde:** EN-JL1040 Demir Döküm  
**Mil Sızdırmalığı:** EPDM70 (EDD-Özel Mil Sızdırmazlığı)  
**Bağlantı:** Flanşlı  
**Max. Çalışma Sıcaklığı:** 200 °C  
**Basınç Sınıfı:** PN16



ASTRA		
12.042 / PN16		
DN	Art. No	EURO/Adet
250	708A040100113	6.275,00
300	708A040100114	9.087,00
350	708A040100115	10.639,00
400	708A040100116	13.605,00
500	708A040100117	35.246,00

• EURO / Adet fiyatlarımızın TL karşılıkları fatura tarihindeki Merkez Bankası döviz satış kuru üzerinden hesaplanacaktır.

## TERMOSTATİK VANA



**Gövde:** EN-JL1040 Demir Döküm  
**İç Aksam:** 1.4541 Paslanmaz Çelik  
**Metal Körük:** 1.4541 Paslanmaz Çelik  
**Bağlantı:** Flanşlı  
**Max. Çalışma Sıcaklığı:** 150 °C  
**Basınç Sınıfı:** PN16

**Gövde:** EN-JL1040 Demir Döküm  
**İç Aksam:** 1.4541 Paslanmaz Çelik  
**Metal Körük:** 1.4541 Paslanmaz Çelik  
**Bağlantı:** Flanşlı  
**Max. Çalışma Sıcaklığı:** 300 °C  
**Basınç Sınıfı:** PN16

Soğutucu aparat montajlı



TEMPROL				
12.771 / PN16				
DN	KVS	ΔP(bar)	Art. No	EURO/Adet
15	4	16	708A140103901	598,00
20	6,3	16	708A140103902	913,00
25	10	16	708A140103903	913,00
32	16	16	708A140103904	971,00
40	22	12	708A140103905	1.181,00
50	32	9	708A140103906	1.281,00
65	50	9	708A140103907	2.738,00
80	70	9	708A140103908	3.214,00
100	80	9	708A140103909	4.028,00

TEMPROL				
12.772 / PN16				
DN	KVS	ΔP(bar)	Art. No	EURO/Adet
15	4	16	708A140100301	640,00
20	6,3	16	708A140100302	960,00
25	10	16	708A140100303	960,00
32	16	16	708A140100304	1.018,00
40	22	12	708A140100305	1.231,00
50	32	9	708A140100306	1.335,00
65	50	9	708A140100307	2.799,00
80	70	9	708A140100308	3.302,00
100	80	9	708A140100309	4.095,00

Art. No	Ürün	Sıcaklık Aralıkları	EURO/Adet
708A386011012	Termal Kontrolör(Termostat)	Type 783,- +0°C...+70°C	948,00
708A386011013	Termal Kontrolör(Termostat)	Type 783,- +30°C...+100°C	948,00
708A386011014	Termal Kontrolör(Termostat)	Type 783,- +60°C...+130°C	948,00
708A386011015	Termal Kontrolör(Termostat)	Type 783,- +130°C...+200°C	948,00

Termal Kontrolör, aşırı ısınma korumasına sahiptir. Sıcaklık ayar aralığı aşıldığında vanayı normal konumuna getirir. Isıtma yapılıyorsa vana kapalı konuma, soğutma yapılıyorsa vana açık konuma gelir.



**Gövde:** EN-JL1040 Demir Döküm  
**İç Aksam:** 1.4541 Paslanmaz Çelik  
**Mil Sızd.:** Yumuşak Salmastra  
**Bağlantı:** Flanşlı  
**Max. Çalışma Sıcaklığı:** 130 °C  
**Basınç Sınıfı:** PN16

**Gövde:** EN-JL1040 Demir Döküm  
**İç Aksam:** 1.4541 Paslanmaz Çelik  
**Mil Sızd.:** Yumuşak Salmastra  
**Bağlantı:** Flanşlı  
**Max. Çalışma Sıcaklığı:** 250 °C  
**Basınç Sınıfı:** PN16

Soğutucu aparat montajlı

TEMPROL				
12.771..1..1 / PN16				
DN	KVS	ΔP(bar)	Art. No	EURO/Adet
15	4	9,3	708A140104001	1.375,00
20	6,3	9,3	708A140104002	1.440,00
25	10	5,6	708A140104003	1.460,00
32	16	4,1	708A140104004	1.520,00
40	22	2,3	708A140104005	1.620,00
50	32	1,5	708A140104006	1.700,00

TEMPROL				
12.772..1..1 / PN16				
DN	KVS	ΔP(bar)	Art. No	EURO/Adet
15	4	9,3	708A140100401	1.495,00
20	6,3	9,3	708A140100402	1.560,00
25	10	5,6	708A140100403	1.580,00
32	16	4,1	708A140100404	1.640,00
40	22	2,3	708A140100405	1.740,00
50	32	1,5	708A140100406	1.820,00

Termostat Dahil

Termostat Dahil

Siparişinizde Termostat Aralığını Bildiriniz

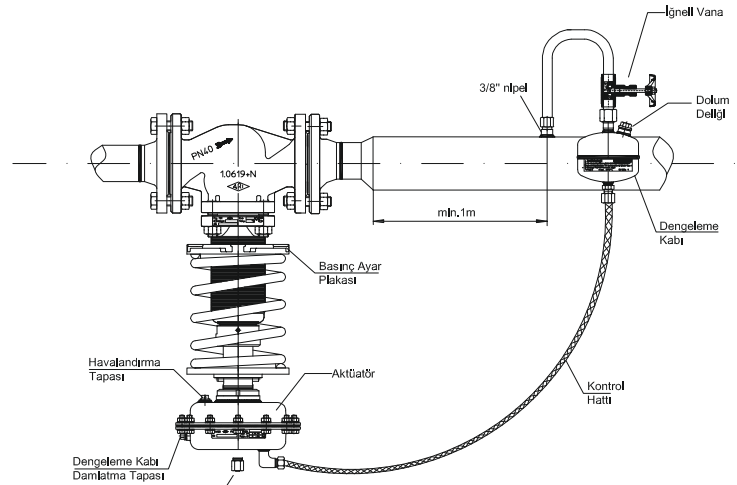
• EURO / Adet fiyatlarımızın TL karşılıkları fatura tarihindeki Merkez Bankası döviz satış kuru üzerinden hesaplanacaktır.

## BASINÇ DÜŞÜRÜCÜ VANA

Diyafram dayanım sıcaklığı üzerindeki sıcaklıklarda ve gereken akışkana bağlı olarak dengeleme kabı kullanılmalıdır. Fiyata dengeleme kabı, kontrol hattı hortumu ve bağlantısı ve 3/8" iğne vana dahildir.

Vana sadece yatay hatlara aktüatör düşey konumda aşağıya bakacak şekilde monte edilmelidir.

<b>Gövde:</b>	EN-JL1040 Demir Döküm
<b>Diyafram</b>	NBR/ EPDM
<b>Bağlantı:</b>	Flanşlı
<b>Max. Çalışma Sıcaklığı:</b>	300 °C
<b>Basınç Sınıfı:</b>	PN16



Akış kısıtlayıcı ( sadece stabil çalışmadığında)  
G 1/4 / G 1/4

Tedarik edilen akış kısıtlayıcıyı sadece basınç düşürücü vana stabil çalışmadığı zaman aktüatör ile kontrol hattı arasında yerleştiriniz.



### PREDU 12.701 / PN16

DN	KVS	Ayar Sahası (bar) EURO/Adet					
		0,2-0,6	0,5-1,2	0,8-2,5	2,0-5,0	4,5-10,0	8,0-16,0
15	3,2	2.506,00	2.223,00	2.030,00	1.993,00	1.994,00	2.225,00
20	5	2.584,00	2.305,00	2.114,00	2.071,00	2.064,00	2.295,00
25	8	2.646,00	2.364,00	2.176,00	2.129,00	2.126,00	2.357,00
32	12,5	2.828,00	2.563,00	2.364,00	2.327,00	2.555,00	2.546,00
40	20	2.940,00	2.658,00	2.464,00	2.413,00	2.658,00	2.646,00
50	32	3.094,00	2.817,00	2.625,00	2.580,00	2.811,00	2.802,00
65	50	3.884,00	3.608,00	3.418,00	3.644,00	3.425,00	3.644,00
80	80	4.162,00	3.880,00	3.704,00	3.932,00	3.692,00	3.932,00
100	125	5.247,00	4.960,00	4.778,00	5.008,00	4.767,00	5.002,00
125	190	6.492,00	6.137,00	5.911,00	6.196,00	5.902,00	6.190,00
150	280	7.465,00	7.059,00	6.799,00	7.125,00	6.797,00	6.936,00

Fiyatlara dengeleme kabı, kontrol hattı ve iğne vana dahildir.

Ürün çap seçimi, diğer model ve seçenekler için bize danışınız.

• EURO / Adet fiyatlarımızın TL karşılıkları fatura tarihindeki Merkez Bankası döviz satış kuru üzerinden hesaplanacaktır.

## BASINÇ TUTUCU VANA



Diyafram dayanım sıcaklığı üzerindeki sıcaklıklarda ve gereken akışkana bağlı olarak dengeleme kabı kullanılmalıdır. Fiyata dengeleme kabı, kontrol hattı hortumu ve bağlantısı ve 3/8" iğne vana dahildir.

Vana sadece yatay hatlara aktüatör düşey konumda aşağıya bakacak şekilde monte edilmelidir.

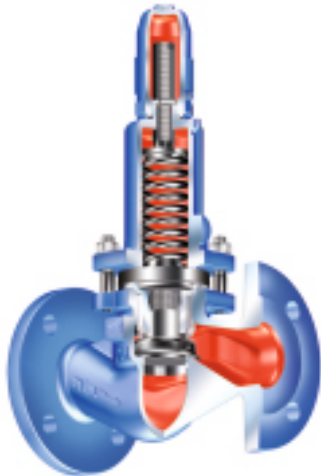
<b>Gövde:</b>	EN-JL1040 Demir Döküm
<b>Diyafram</b>	NBR/ EPDM
<b>Bağlantı:</b>	Flanşlı
<b>Max. Çalışma Sıcaklığı:</b>	300 °C
<b>Basınç Sınıfı:</b>	PN16



PREDEX 12.705 / PN16							
DN	KVS	Ayar Sahası (bar) EURO/Adet					
		0,2-0,6	0,5-1,2	0,8-2,5	2,0-5,0	4,5-10,0	8,0-16,0
15	3,2	2.755,00	2.443,00	2.233,00	2.193,00	2.194,00	2.447,00
20	5	2.843,00	2.535,00	2.323,00	2.278,00	2.271,00	2.523,00
25	8	2.911,00	2.599,00	2.394,00	2.342,00	2.339,00	2.593,00
32	12,5	3.111,00	2.819,00	2.599,00	2.559,00	2.812,00	2.802,00
40	20	3.235,00	2.925,00	2.709,00	2.654,00	2.925,00	2.911,00
50	32	3.404,00	3.098,00	2.886,00	2.835,00	3.092,00	3.083,00
65	50	4.271,00	3.970,00	3.760,00	4.008,00	3.766,00	4.008,00
80	80	4.577,00	4.267,00	4.073,00	4.324,00	4.060,00	4.324,00
100	125	5.772,00	5.455,00	5.254,00	5.509,00	5.246,00	5.502,00
125	190	7.213,00	6.820,00	6.568,00	6.885,00	6.558,00	6.878,00
150	280	8.297,00	7.841,00	7.554,00	7.917,00	7.551,00	7.914,00

Fiyatlara dengeleme kabı, kontrol hattı ve iğne vana dahildir.  
Ürün çap seçimi, diğer model ve seçenekler için bize danışınız.

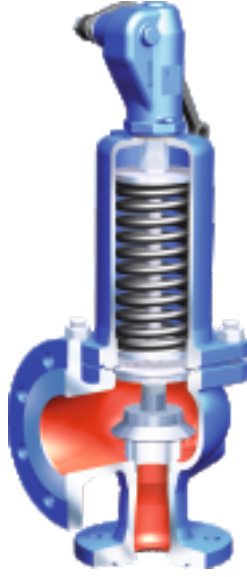
## BASINÇ AYAR VANASI



<b>Gövde:</b>	EN-JL1040 Demir Döküm
<b>Bağlantı:</b>	Flanşlı
<b>Max. Çalışma Sıcaklığı:</b>	300 °C
<b>Basınç Sınıfı:</b>	PN16

PRESO 12.753 / PN16					
DN	KVS	Ayar Sahası (bar) EURO/Adet			
		0,5-1,5	1,0-3,0	2,0-5,0	4,0-10,0
15	2	836,00			
20	32,5	865,00			
25	3	1.027,00			
32	5	1.084,00			
40	10	1.225,00			
50	20	1.481,00			
65	22	1.766,00			
80	29	2.328,00			
100	45	2.598,00			

## TAM KALKIŞLI EMNİYET VENTİLİ



Bu tasarım sıcak su, kızgın su ve kızgın yağ kullanımı için uygundur.  
DIN 4754'e göre kızgın yağ vanaları min. sfero döküm gövdeye sahip olmalıdır.  
Diğer akışkanların uygunluğu için danışınız.

<b>Gövde:</b>	EN-JL1040 Demir Döküm
<b>Disk:</b>	1.4122+QT Paslanmaz Çelik
<b>Bağlantı:</b>	Flanşlı
<b>Max. Çalışma Sıc.:</b>	300 °C
<b>Basınç Sınıfı:</b>	PN16

<b>Gövde:</b>	EN-JL1049 Sfero Döküm
<b>Disk:</b>	1.4122+QT Paslanmaz Çelik
<b>Bağlantı:</b>	Flanşlı
<b>Max. Çalışma Sıc.:</b>	350 °C
<b>Basınç Sınıfı:</b>	PN40

<b>Gövde:</b>	1.0619+N Çelik Döküm
<b>Disk:</b>	1.4122+QT Paslanmaz Çelik
<b>Bağlantı:</b>	Flanşlı
<b>Max. Çalışma Sıc.:</b>	450 °C
<b>Basınç Sınıfı:</b>	PN40

<b>Gövde:</b>	1.4408 / Paslanmaz Çelik
<b>Disk:</b>	1.4571 Paslanmaz Çelik
<b>Bağlantı:</b>	Flanşlı
<b>Max. Çalışma Sıc.:</b>	400 °C
<b>Basınç Sınıfı:</b>	PN40

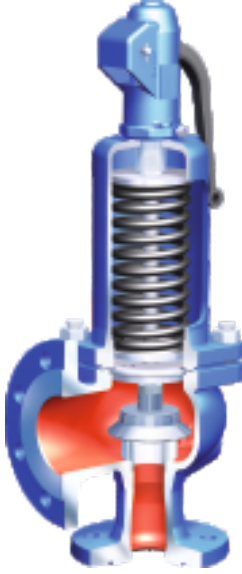
KAPALI KAPAK / KAPALI KALDIRMA TERTİBATI											
12.901 / PN16			25.901 / PN40			35.901 / PN40			55.901 / PN40		
DN	Art. No	EURO/Adet	DN	Art. No	EURO/Adet	DN	Art. No	EURO/Adet	DN	Art. No	EURO/Adet
20/32	708A110100102	474,00	20/32	708A110100502	521,00	20/32	708A110100902	710,00	15/25	708A110101301	1.751,00
25/40	708A110100103	484,00	25/40	708A110100503	530,00	25/40	708A110100903	717,00	20/32	708A110101302	1.872,00
32/50	708A110100104	581,00	32/50	708A110100504	662,00	32/50	708A110100904	882,00	25/40	708A110101303	1.993,00
40/65	708A110100105	715,00	40/65	708A110100505	802,00	40/65	708A110100905	1.073,00	32/50	708A110101304	3.053,00
50/80	708A110100106	902,00	50/80	708A110100506	969,00	50/80	708A110100906	1.348,00	40/65	708A110101305	3.432,00
65/100	708A110100107	1.414,00	65/100	708A110100507	1.429,00	65/100	708A110100907	1.815,00	50/80	708A110101306	4.116,00
80/125	708A110100108	1.854,00	80/125	708A110100508	1.870,00	80/125	708A110100908	2.382,00	65/100	708A110101307	5.833,00
100/150	708A110100109	2.641,00	100/150	708A110100509	2.703,00	100/150	708A110100909	3.387,00	80/125	708A110101308	7.909,00
125/200	708A110100110	3.396,00	125/200	708A110100510	3.530,00	125/200	708A110100910	4.797,00	100/150	708A110101309	11.143,00
150/250	708A110100111	4.959,00	150/250	708A110100511	5.397,00	150/250	708A110100911	6.863,00			
			200/300	708A110100512	9.071,00	200/300	708A110100912	10.749,00			
			250/350	708A110100513	17.429,00	250/350	708A110100913	18.487,00			

Ürün çap seçimi, diğer model ve seçenekler için bize danışınız.

\* Tahliye Kapasiteleri için bakınız Sayfa 54-56

• EURO / Adet fiyatlarımızın TL karşılıkları fatura tarihindeki Merkez Bankası döviz satış kuru üzerinden hesaplanacaktır.

## TAM KALKIŞLI EMNİYET VENTİLİ



Bu tasarım buhar, inert gazların kullanımı için uygundur.  
Doymuş buhar için demir döküm gövdeli üründe max. set basıncı 12,8 bar'dır.  
Diğer akışkanların uygunluğu için danışınız.

**Gövde:** EN-JL1040 Demir Döküm  
**Disk:** 1.4122+QT Paslanmaz Çelik  
**Bağlantı:** Flanşlı  
**Max. Çalışma Sıc:** 300 °C  
**Basınç Sınıfı:** PN16

**Gövde:** EN-JL1049 Sfero Döküm  
**Disk:** 1.4122+QT Paslanmaz Çelik  
**Bağlantı:** Flanşlı  
**Max. Çalışma Sıc:** 350 °C  
**Basınç Sınıfı:** PN40

**Gövde:** 1.0619+N Çelik Döküm  
**Disk:** 1.4122+QT Paslanmaz Çelik  
**Bağlantı:** Flanşlı  
**Max. Çalışma Sıc:** 450 °C  
**Basınç Sınıfı:** PN40

### AÇIK KAPAK / AÇIK KALDIRMA TERTİBATI

12.902 / PN16			25.902 / PN40			35.902 / PN40		
DN	Art. No	EURO/Adet	DN	Art. No	EURO/Adet	DN	Art. No	EURO/Adet
20/32	708A110100202	437,00	20/32	708A110100602	482,00	20/32	708A110101002	678,00
25/40	708A110100203	442,00	25/40	708A110100603	485,00	25/40	708A110101003	683,00
32/50	708A110100204	536,00	32/50	708A110100604	584,00	32/50	708A110101004	840,00
40/65	708A110100205	664,00	40/65	708A110100605	746,00	40/65	708A110101005	1.032,00
50/80	708A110100206	851,00	50/80	708A110100606	932,00	50/80	708A110101006	1.306,00
65/100	708A110100207	1.318,00	65/100	708A110100607	1.330,00	65/100	708A110101007	1.739,00
80/125	708A110100208	1.753,00	80/125	708A110100608	1.774,00	80/125	708A110101008	2.303,00
100/150	708A110100209	2.536,00	100/150	708A110100609	2.630,00	100/150	708A110101009	3.313,00
125/200	708A110100210	3.277,00	125/200	708A110100610	3.415,00	125/200	708A110101010	4.721,00
150/250	708A110100211	4.806,00	150/250	708A110100611	5.237,00	150/250	708A110101011	6.776,00
			200/300	708A110100612	8.967,00	200/300	708A110101012	10.645,00
			250/350	708A110100613	17.308,00	250/350	708A110101013	18.367,00

Ürün çap seçimi, diğer model ve seçenekler için bize danışınız.

\* Tahliye Kapasiteleri için bakınız Sayfa 54-56

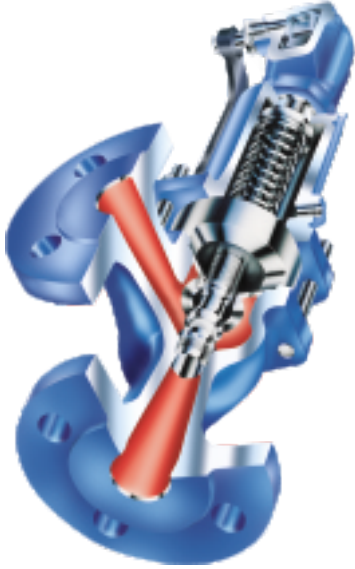
• EURO / Adet fiyatlarımızın TL karşılıkları fatura tarihindeki Merkez Bankası döviz satış kuru üzerinden hesaplanacaktır.

## ORANSAL KALKIŞLI EMNİYET VENTİLİ

**Gövde:** EN-JL1040 Demir Döküm  
**Disk:** 1.4122+QT Paslanmaz Çelik  
**Bağlantı:** Flanşlı  
**Max. Çalışma Sıc:** 300 °C  
**Basınç Sınıfı:** PN16

**Gövde:** 1.0619+N Çelik Döküm  
**Disk:** 1.4122+QT Paslanmaz Çelik  
**Bağlantı:** Flanşlı  
**Max. Çalışma Sıc:** 450 °C  
**Basınç Sınıfı:** PN40

**Gövde:** 1.4408 /Paslanmaz Çelik  
**Disk:** 1.4571 Paslanmaz Çelik  
**Bağlantı:** Flanşlı  
**Max. Çalışma Sıc:** 400 °C  
**Basınç Sınıfı:** PN40



Bu tasarım sıcak su, kızgın su ve kızgın yağ kullanımı için uygundur.  
 DIN 4754'e göre kızgın yağ vanaları min. sfero döküm gövdeye sahip olmalıdır.  
 Diğer akışkanların uygunluğu için danışınız.

### KAPALI KAPAK / KAPALI KALDIRMA TERTİBATI

12.921 / PN16			35.921 / PN40			55.921 / PN40		
DN	Art. No	EURO/Adet	DN	Art. No	EURO/Adet	DN	Art. No	EURO/Adet
15	708A110300101	384,00	15	708A110300501	627,00	15	708A110300901	1.446,00
20	708A110300102	392,00	20	708A110300502	639,00	20	708A110300902	1.460,00
25	708A110300103	401,00	25	708A110300503	648,00	25	708A110300903	1.534,00
32	708A110300104	441,00	32	708A110300504	669,00	32	708A110300904	1.891,00
40	708A110300105	487,00	40	708A110300505	744,00	40	708A110300905	2.119,00
50	708A110300106	569,00	50	708A110300506	899,00	50	708A110300906	2.437,00
65	708A110300107	729,00	65	708A110300507	1.138,00	65	708A110300907	3.553,00
80	708A110300108	876,00	80	708A110300508	1.466,00	80	708A110300908	4.081,00
100	708A110300109	1.252,00	100	708A110300509	2.183,00	100	708A110300909	6.241,00

**Gövde:** EN-JL1040 Demir Döküm  
**Disk:** 1.4122+QT Paslanmaz Çelik  
**Bağlantı:** Flanşlı  
**Max. Çalışma Sıc:** 300 °C  
**Basınç Sınıfı:** PN16

**Gövde:** 1.0619+N Çelik Döküm  
**Disk:** 1.4122+QT Paslanmaz Çelik  
**Bağlantı:** Flanşlı  
**Max. Çalışma Sıc:** 450 °C  
**Basınç Sınıfı:** PN40



### AÇIK KAPAK / AÇIK KALDIRMA TERTİBATI

12.924 / PN16			35.924 / PN40		
DN	Art. No	EURO/Adet	DN	Art. No	EURO/Adet
15	708A110300401	343,00	15	708A110300801	592,00
20	708A110300402	352,00	20	708A110300802	605,00
25	708A110300403	362,00	25	708A110300803	612,00
32	708A110300404	399,00	32	708A110300804	631,00
40	708A110300405	452,00	40	708A110300805	713,00
50	708A110300406	520,00	50	708A110300806	864,00
65	708A110300407	685,00	65	708A110300807	1.092,00
80	708A110300408	832,00	80	708A110300808	1.422,00
100	708A110300409	1.185,00	100	708A110300809	2.139,00

Bu tasarım buhar, inert gazların kullanımı için uygundur.  
 Doymuş buhar için demir döküm gövdeli üründe max. set basıncı 12,8 bar'dır.  
 Diğer akışkanların uygunluğu için danışınız.

Ürün çap seçimi, diğer model ve seçenekler için bize danışınız.

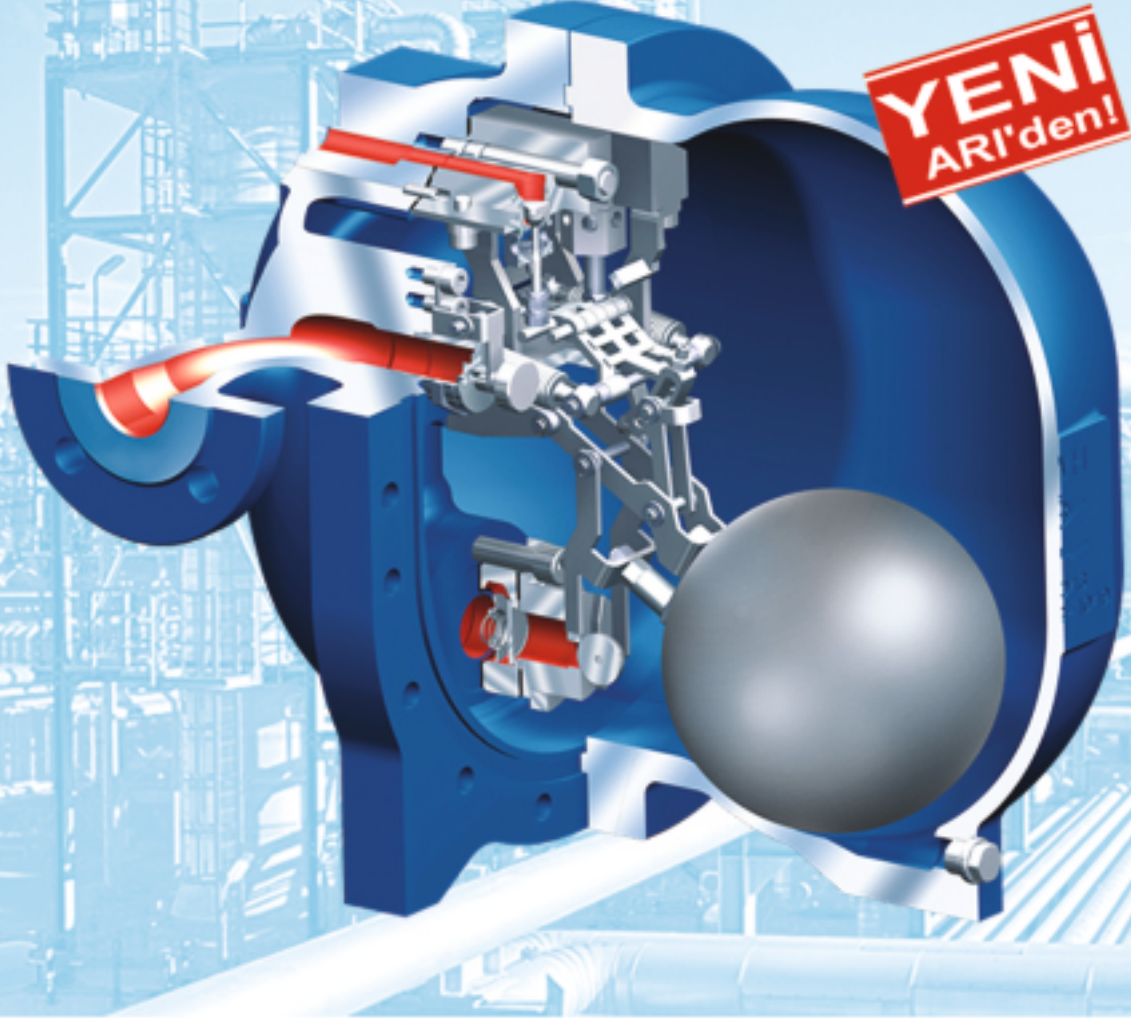
\* Tahliye Kapasiteleri için bakınız Sayfa 57-59

• EURO / Adet fiyatlarımızın TL karşılıkları fatura tarihindeki Merkez Bankası döviz satış kuru üzerinden hesaplanacaktır.



# CONA P

## Pompa kapan



### CONA P

#### Pompa kapan

Negatif basınç koşulları altında problem olmadan buhar kullanıcılarının sürekli kontrolü için (kapanın çıkış tarafındaki karşı-basınç  $\geq$  kapanın giriş tarafındaki giriş basıncı).

Eğer basınç farkı pozitifse geleneksel şamandıralı bir buhar kapanı gibi çalışır. Daha yüksek karşı-basıncın olduğu durumda otomatik olarak kondens pompası gibi çalışır. Eğer basınç farkı negatifse kondensin ısı değiştirici içine dolmasını engeller.

■ Ekonomi ve esneklik: „İkisi-bir-arada“ prensibi, geleneksel bir şamandıralı kapanın ve kondens pompasının tüm işlevselliğini BİR öge içinde birleştirir – yer sınırlaması varsa idealdir (kompakt tasarım).

■ Çok yönlü: tüm yükler için uygulanabilir

■ Yüksek performans: geniş deplasman

Mekanik pompa sistemleri

■ Ekonomik: sistemde minimuma indirilen koç darbesi

■ Kolay kullanım: alçak dolun kafası gereksinimi

■ Ekonomik: Değişken çalışma koşulları altında buhar sistemlerinden kondens geri-kazanımı, kısmi yükte de (kendinden-işletimli çalışma prensibi)

■ Enerji verimli: elektriksiz kendinden-işletimli

■ Hizmet kolaylığı: Boru tesisatına dokunmadan bakım mümkün

■ Optimum kullanım: komple bir takım olarak fonksiyonel birimlerin kolay değişimi

■ Sağlam: tüm iç parçalar paslanmaz çelik

■ Sağlam: aşınabilecek parçalar sertleştirilmiş paslanmaz çelik

Pompalanan akışkanlar:

0.85-1.15 kg/dm<sup>3</sup> arasında yoğunluğa sahip grup 2 akışkanları

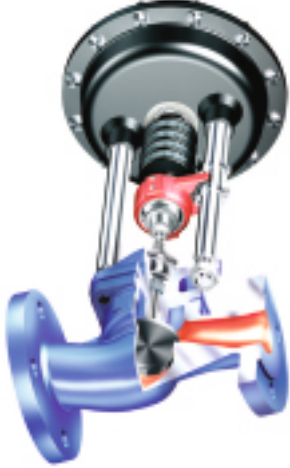
Anma çapı: DN 25/25, 40/40, 50/50

Malzeme: Gövde EN JS-1049

Bağlantı tipleri: DIN EN 1092-1 PN 16'a göre standart flanşlar,

opsiyonel 1 ½" dişli veya ANSI CL150 1 ½" e göre delinmiş flanşlı

## PNÖMATİK AKTÜATÖRLÜ ON/OFF VANA



<b>Gövde:</b>	EN-JL1040 Demir Döküm
<b>Mil Sızdırmazlık Elemanı:</b>	PTFEV-Halkası Birimi 220 °C PTFE Salmastra 250°C Saf Grafit Salmastra 450°C
<b>Bağlantı:</b>	Flanşlı
<b>Kaçak Sınıfı:</b>	Sınıf I - DIN EN12266' ya göre
<b>Prömatik Aktüatör:</b>	DP32-33-34-34T-34Tri
<b>Emniyet Konumu:</b>	Normalde Açık / Normalde Kapalı
<b>Basınç Sınıfı:</b>	PN16

### STEVI 12.405 / PN16

DN	KVS	Besleme Basıncı (bar)						
15	4,2	Aktüatör	DP32 (1,4 bar)					
		Kapama Bas.	16 bar					
		Fiyat EURO	1.092,00					
20	7,4	Aktüatör	DP32 (1,4 bar)					
		Kapama Bas.	16 bar					
		Fiyat EURO	1.102,00					
25	12	Aktüatör	DP32 (1,4 bar)					
		Kapama Bas.	16 bar					
		Fiyat EURO	1.136,00					
32	19	Aktüatör	DP32 (1,4 bar)	DP32 (3,2 bar)				
		Kapama Bas.	14,3 bar	16 bar				
		Fiyat EURO	1.165,00	1.211,00				
40	31	Aktüatör	DP32 (1,4 bar)	DP32 (3,2 bar)				
		Kapama Bas.	5,4 bar	16 bar				
		Fiyat EURO	1.234,00	1.280,00				
50	47	Aktüatör	DP32 (3,2 bar)	DP32 (4,1 bar)				
		Kapama Bas.	15,3 bar	16 bar				
		Fiyat EURO	1.340,00	1.453,00				
65	77	Aktüatör	DP32 (3,2 bar)	DP32 (4,1 bar)	DP33 (3,3 bar)	DP33 (4,5 bar)		
		Kapama Bas.	6,4 bar	10,1 bar	13 bar	16 bar		
		Fiyat EURO	1.495,00	1.608,00	1.729,00	1.794,00		
80	120	Aktüatör	DP32 (3,2 bar)	DP32 (4,1 bar)	DP33 (3,3 bar)	DP33 (4,5 bar)	DP34 (2,7 bar)	
		Kapama Bas.	2,7 bar	4,9 bar	8 bar	12,2 bar	16 bar	
		Fiyat EURO	1.682,00	1.795,00	1.916,00	1.981,00	2.859,00	
100	188	Aktüatör	DP33 (2,7 bar)	DP33 (3,3 bar)	DP33 (4,5 bar)	DP34 (2,7 bar)	DP34 (3,3 bar)	
		Kapama Bas.	1,8 bar	4,7 bar	7,4 bar	11,6 bar	16 bar	
		Fiyat EURO	2.138,00	2.142,00	2.207,00	3.069,00	3.086,00	
125	288	Aktüatör	DP34 (2,7 bar)	DP34 (3,3 bar)	DP34 (4,5 bar)	DP34T (2,9 bar)	DP34T (3,5 bar)	
		Kapama Bas.	5,7 bar	9,6 bar	11,2 bar	13,6 bar	16 bar	
		Fiyat EURO	3.647,00	3.664,00	3.976,00	6.328,00	6.451,00	
150	410	Aktüatör	DP34 (2,7 bar)	DP34 (3,3 bar)	DP34 (4,5 bar)	DP34T (3,5 bar)	DP34T (4,5 bar)	
		Kapama Bas.	2,9 bar	5,7 bar	8 bar	13,3 bar	16 bar	
		Fiyat EURO	4.141,00	4.158,00	4.470,00	6.948,00	7.595,00	
200	725	Aktüatör	DP34 (3,3 bar)	DP34 (4,5 bar)	DP34T (3,5 bar)	DP34T (4,5 bar)	DP34Tri (3,5 bar)	DP34Tri (4,5 bar)
		Kapama Bas.	1,9 bar	3,1 bar	5,5 bar	7,9 bar	9 bar	12,6 bar
		Fiyat EURO	6.159,00	6.471,00	8.949,00	9.596,00	12.930,00	13.819,00

Aksesuarlar	EURO
2 adet Mekanik Limit Switch Montajlı : (on-off konum bilgisi için)	500,00
3/2 Yollu Selenoid Vana 230V 50Hz:	125,00
Filtreli Hava Regülatörü:	250,00

• EURO / Adet fiyatlarımızın TL karşılıkları fatura tarihindeki Merkez Bankası döviz satış kuru üzerinden hesaplanacaktır.

## ELEKTRİK AKTÜATÖRLÜ ON/OFF VANA



<b>Gövde:</b>	EN-JL1040 Demir Döküm
<b>Mil Sızdırmazlık Elemanı:</b>	PTFE V-Halkası Birimi 220 °C PTFE Salmastra 250°C Saf Grafit Salmastra 450°C
<b>Bağlantı:</b>	Flanşlı
<b>Kaçak Sınıfı:</b>	Sınıf I - DIN EN12266' ya göre
<b>Elektrik Aktüatör:</b>	ARI Premio 230V 50/60Hz (diğer gerilimler için sorunuz)
<b>Basınç Sınıfı:</b>	PN16



### STEVI 12.405 / PN16

DN	KVS	Besleme Basıncı (bar)			
15	4,2	Aktüatör	Premio 2,2kN		
		Kapama Bas.	16 bar		
		Fiyat EURO	1.451,00		
20	7,4	Aktüatör	Premio 2,2kN		
		Kapama Bas.	16 bar		
		Fiyat EURO	1.459,00		
25	12	Aktüatör	Premio 2,2kN		
		Kapama Bas.	16 bar		
		Fiyat EURO	1.492,00		
32	19	Aktüatör	Premio 2,2kN	Premio 5kN	
		Kapama Bas.	14,8 bar	16 bar	
		Fiyat EURO	1.522,00	1.790,00	
40	31	Aktüatör	Premio 2,2kN	Premio 5kN	
		Kapama Bas.	7,1 bar	16 bar	
		Fiyat EURO	1.594,00	1.861,00	
50	47	Aktüatör	Premio 2,2kN	Premio 5kN	
		Kapama Bas.	3,5 bar	15,9 bar	
		Fiyat EURO	1.649,00	1.918,00	
65	77	Aktüatör	Premio 2,2kN	Premio 5kN	Premio 12kN
		Kapama Bas.	1,1 bar	8,6 bar	16 bar
		Fiyat EURO	1.803,00	2.073,00	2.553,00
80	120	Aktüatör	Premio 5kN	Premio 12kN	
		Kapama Bas.	5,1 bar	16 bar	
		Fiyat EURO	2.261,00	2.741,00	
100	188	Aktüatör	Premio 5kN	Premio 12kN	Premio 15kN
		Kapama Bas.	2,8 bar	11 bar	14,5 bar
		Fiyat EURO	2.488,00	2.970,00	3.163,00
125	288	Aktüatör	Premio 5kN	Premio 12kN	Premio 15kN
		Kapama Bas.	1,3 bar	6,6 bar	8,9 bar
		Fiyat EURO	3.066,00	3.547,00	3.740,00
150	410	Aktüatör	Premio 12kN	Premio 15kN	
		Kapama Bas.	4,3 bar	5,9 bar	
		Fiyat EURO	4.043,00	4.236,00	
200	725	Aktüatör	Premio 12kN	Premio 15kN	
		Kapama Bas.	2 bar	2,9 bar	
		Fiyat EURO	6.041,00	6.237,00	

Aksesuarlar	EURO
2 adet S4/S5 Limit Switch Montajlı :	450,00
(on-off konum bilgisi için)	

• EURO / Adet fiyatlarımızın TL karşılıkları fatura tarihindeki Merkez Bankası döviz satış kuru üzerinden hesaplanacaktır.

## PNÖMATİK AKTÜATÖRLÜ ORANSAL KONTROL VANASI



**IP POZİSYONER  
EKLENMELİDİR**



**Gövde:** EN-JL1040 Demir Döküm  
**Mil Sızdırmazlık Elemanı:** PTFE V-Halkası Birimi 220 °C  
 PTFE Salmastra 250°C  
 Saf Grafit Salmastra 450°C  
**Bağlantı:** Flanşlı  
**Kaçak Sınıfı:** Sınıf IVV - DIN EN 60534-4' e göre  
**Pnömatik Aktüatör:** DP32-33-34-34T-34Tri  
**Emniyet Konumu:** Normalde Açık / Normalde Kapalı  
**Basınç Sınıfı:** PN16

### STEVİ 12.440 / PN16

DN	KVS	Besleme Basıncı (bar)					
		Aktüatör	DP32 (0,4-1,2 bar)	DP32 (0,8-2,4 bar)	DP32 (1,5-2,9 bar)	DP33 (1,5-3,0 bar)	
15	4	Kapama Bas.	16 bar				
		Fiyat EURO	1.211,00				
20	6,3	Kapama Bas.	16 bar				
		Fiyat EURO	1.214,00				
25	10	Kapama Bas.	10,7 bar	16 Bar			
		Fiyat EURO	1.223,00	1.257,00			
32	16	Kapama Bas.	7,8 bar	16 bar			
		Fiyat EURO	1.245,00	1.279,00			
40	25	Kapama Bas.	3,9 bar	11 bar	16 bar		
		Fiyat EURO	1.303,00	1.337,00	1.349,00		
50	40	Kapama Bas.	2,2 bar	6,8 bar	15 bar		
		Fiyat EURO	1.346,00	1.380,00	1.382,00		
65	63	Kapama Bas.	3,7 bar	7 bar	14,8 bar	20,3 bar	
		Fiyat EURO	1.820,00	2.063,00	2.251,00	2.316,00	
80	100	Kapama Bas.	2,2 bar	4,4 bar	9,6 bar	13,3 bar	16 bar
		Fiyat EURO	2.290,00	2.530,00	2.534,00	2.599,00	3.479,00
100	160	Kapama Bas.	1,2 bar	2,6 bar	6 bar	8,4 bar	16 bar
		Fiyat EURO	2.906,00	3.148,00	3.152,00	3.217,00	4.093,00
125	250	Kapama Bas.	4 bar	8,4 bar	11,5 bar		
		Fiyat EURO	4.816,00	4.833,00	5.145,00		
150	400	Kapama Bas.	2,7 bar	5,7 bar	7,9 bar		
		Fiyat EURO	5.735,00	5.752,00	6.064,00		

Aksesuarlar	EURO
Akıllı Elektropnömatik Pozisyoner (EPS33): (4-20mA Sinyal Girişi için)	1.500,00
Geri Besleme (Analog outputcard) (4-20mA Sinyal Çıkışı için)	400,00
I/P Converter (0,4-1,2 ve 0,8-2,4 aktüatörler için) (4-20mA Sinyal Girişi için)	750,00
2 adet Mekanik Limit Switch Montajlı: (on-off konum bilgisi için)	500,00
3/2 Yollu Selenoid Vana 230V 50Hz:	125,00
Filtreli Hava Regülatörü:	250,00

• EURO / Adet fiyatlarımızın TL karşılıkları fatura tarihindeki Merkez Bankası döviz satış kuru üzerinden hesaplanacaktır.

## ELEKTRİK AKTÜATÖRLÜ ORANSAL KONTROL VANASI



<b>Gövde:</b>	EN-JL1040 Demir Döküm
<b>Mil Sızdırmazlık Elemanı:</b>	PTFEV-Halkası Birimi 220 °C PTFE Salmastra 250°C Saf Grafit Salmastra 450°C
<b>Bağlantı:</b>	Flanşlı
<b>Kaçak Sınıfı:</b>	Sınıf IV - DIN EN12266' ya göre
<b>Elektrik Aktüatör:</b>	ARI Premio 230V 50/60Hz (diğer gerilimler için sorunuz)
<b>Basınç Sınıfı:</b>	PN16

STEVI 12.440 / PN16						
DN	KVS	Besleme Basıncı (bar)				
15	4	Aktüatör	Premio 2,2kN			
		Kapama Bas.	16 bar			
		Fiyat EURO	1.567,00			
20	6,3	Aktüatör	Premio 2,2kN			
		Kapama Bas.	16 bar			
		Fiyat EURO	1.571,00			
25	10	Aktüatör	Premio 2,2kN			
		Kapama Bas.	16 bar			
		Fiyat EURO	1.578,00			
32	16	Aktüatör	Premio 2,2kN			
		Kapama Bas.	16 bar			
		Fiyat EURO	1.600,00			
40	25	Aktüatör	Premio 2,2kN	Premio 5kN		
		Kapama Bas.	12,8 bar	16 bar		
		Fiyat EURO	1.661,00	1.925,00		
50	40	Aktüatör	Premio 2,2kN	Premio 5kN		
		Kapama Bas.	8 bar	16 bar		
		Fiyat EURO	1.705,00	1.971,00		
65	63	Aktüatör	Premio 2,2kN	Premio 5kN	Premio 12kN	
		Kapama Bas.	4,3 bar	12,3 bar	16 bar	
		Fiyat EURO	2.139,00	2.411,00	2.891,00	
80	100	Aktüatör	Premio 2,2kN	Premio 5kN	Premio 12kN	
		Kapama Bas.	2,7 bar	8 bar	16 bar	
		Fiyat EURO	2.614,00	2.879,00	3.361,00	
100	160	Aktüatör	Premio 2,2kN	Premio 5kN	Premio 12kN	Premio 15kN
		Kapama Bas.	1,5 bar	4,9 bar	13,5 bar	16 bar
		Fiyat EURO	3.229,00	3.500,00	3.976,00	4.175,00
125	250	Aktüatör	Premio 5kN	Premio 12kN	Premio 15kN	Premio 25kN
		Kapama Bas.	3 bar	8,5 bar	10,9 bar	18,8 bar
		Fiyat EURO	4.236,00	4.718,00	4.911,00	5.695,00
150	400	Aktüatör	Premio 5kN	Premio 12kN	Premio 15kN	Premio 25kN
		Kapama Bas.	2 bar	5,9 bar	7,5 bar	13 bar
		Fiyat EURO	5.157,00	5.638,00	5.832,00	6.616,00

Premio Plus farkı 4-20mA yada 0-10V Sinyal Girişi için liste fiyatına ilave

465,00

Aksesuarlar	EURO
2 adet S4/S5 Limit Switch Montajlı : (on-off konum bilgisi için)	450,00
Elektronik Konum Göstergesi (Premio için) : RI-21 (Geri-besleme: 4-20mA Sinyal Çıkışı için)	1.500,00
Kumanda Kızağı ve Potansiyometre 1000 Ohm	320,00
Role Kartı (Premio Plus için): (on-off konum bilgisi için)	440,00
Elektronik Konum Göstergesi (Premio Plus için) : Analog Outputcard (Geri-besleme: 4-20mA Sinyal Çıkışı)	750,00

• EURO / Adet fiyatlarımızın TL karşılıkları fatura tarihindeki Merkez Bankası döviz satış kuru üzerinden hesaplanacaktır.

## PNÖMATİK AKTÜATÖRLÜ ORANSAL KONTROL VANASI



**IP POZİSYONER  
EKLENMELİDİR**



**Gövde:** EN-JS1049 Sfero Döküm  
**Mil Sızdırmazlık Elemanı:** PTFE V-Halkası Birimi 220 °C  
 PTFE Salmastra 250°C  
 Saf Grafit Salmastra 450°C  
**Bağlantı:** Flanşlı  
**Kaçak Sınıfı:** Sınıf IV - DIN EN 60534-4' e göre  
**Pnömatik Aktüatör:** DP32-33-34-34T-34Tri  
**Emniyet Konumu:** Normalde Açık / Normalde Kapalı  
**Basınç Sınıfı:** PN25

STEVİ 23.440 / PN25						
DN	KVS	Besleme Basıncı (bar)				
15	4	Aktüatör	DP32 (0,4-1,2 bar)	DP32 (0,8-2,4 bar)		
		Kapama Bas.	18,6 bar	25 bar		
		Fiyat EURO	1.299,00	1.333,00		
20	6,3	Aktüatör	DP32 (0,4-1,2 bar)	DP32 (0,8-2,4 bar)		
		Kapama Bas.	18,6 bar	25 bar		
		Fiyat EURO	1.318,00	1.352,00		
25	10	Aktüatör	DP32 (0,4-1,2 bar)	DP32 (0,8-2,4 bar)		
		Kapama Bas.	10,7 bar	25 Bar		
		Fiyat EURO	1.322,00	1.356,00		
32	16	Aktüatör	DP32 (0,4-1,2 bar)	DP32 (0,8-2,4 bar)	DP32 (1,5-2,9 bar)	
		Kapama Bas.	7,8 bar	20,1 bar	25 bar	
		Fiyat EURO	1.492,00	1.526,00	1.538,00	
40	25	Aktüatör	DP32 (0,4-1,2 bar)	DP32 (0,8-2,4 bar)	DP32 (1,5-2,9 bar)	
		Kapama Bas.	3,9 bar	11 bar	23,5 bar	
		Fiyat EURO	1.507,00	1.541,00	1.553,00	
50	40	Aktüatör	DP32 (0,4-1,2 bar)	DP32 (0,8-2,4 bar)	DP32 (1,5-2,9 bar)	DP32 (2,0-3,8 bar)
		Kapama Bas.	2,2 bar	6,8 bar	15 bar	20,8 bar
		Fiyat EURO	1.593,00	1.627,00	1.639,00	1.752,00
65	63	Aktüatör	DP32 (0,8-2,4 bar)	DP33 (0,8-2,4 bar)	DP33 (1,5-3,0 bar)	DP33 (2,0-4,0 bar)
		Kapama Bas.	3,7 bar	7 bar	14,8 bar	20,3 bar
		Fiyat EURO	2.265,00	2.507,00	2.511,00	2.576,00
80	100	Aktüatör	DP32 (0,8-2,4 bar)	DP33 (0,8-2,4 bar)	DP33 (1,5-3,0 bar)	DP33 (2,0-4,0 bar)
		Kapama Bas.	2,2 bar	4,4 bar	9,6 bar	13,3 bar
		Fiyat EURO	2.575,00	2.815,00	2.819,00	2.884,00
100	160	Aktüatör	DP32 (0,8-2,4 bar)	DP33 (0,8-2,4 bar)	DP33 (2,0-4,0 bar)	DP34 (2,1-3,0 bar)
		Kapama Bas.	1,2 bar	2,6 bar	8,4 bar	19 bar
		Fiyat EURO	3.563,00	3.803,00	3.872,00	4.750,00
125	250	Aktüatör	DP34 (0,8-2,4 bar)	DP34 (1,5-3,0 bar)	DP34 (2,0-4,0 bar)	
		Kapama Bas.	4 bar	8,4 bar	11,5 bar	
		Fiyat EURO	5.318,00	5.335,00	5.647,00	
150	400	Aktüatör	DP34 (0,8-2,4 bar)	DP34 (1,5-3,0 bar)	DP34 (2,0-4,0 bar)	
		Kapama Bas.	2,7 bar	5,7 bar	7,9 bar	
		Fiyat EURO	6.064,00	6.081,00	6.393,00	

Aksesuarlar	EURO
Akıllı Elektro pnömatik Pozisyoner (EPS33): (4-20mA Sinyal Girişi için)	1.500,00
Geri Besleme (Analog outputcard) (4-20mA Sinyal Çıkışı için)	400,00
I/P Converter (0,4-1,2 ve 0,8-2,4 aktüatörler için) (4-20mA Sinyal Girişi için)	750,00
2 adet Mekanik Limit Switch Montajlı : (on-off konum bilgisi için)	500,00
3/2 Yollu Selenoid Vana 230V 50Hz:	125,00
Filtreli Hava Regülatörü:	250,00

• EURO / Adet fiyatlarımızın TL karşılıkları fatura tarihindeki Merkez Bankası döviz satış kuru üzerinden hesaplanacaktır.

## ELEKTRİK AKTÜATÖRLÜ ORANSAL KONTROL VANASI



<b>Gövde:</b>	EN-JS1049 Sfero Döküm
<b>Mil Sızdırmazlık Elemanı:</b>	PTFEV-Halkası Birimi 220 °C PTFE Salmastra 250°C Saf Grafit Salmastra 450°C
<b>Bağlantı:</b>	Flanşlı
<b>Kaçak Sınıfı:</b>	Sınıf IV - DIN EN12266' ya göre
<b>Elektrik Aktüatör:</b>	ARI Premio 230V 50/60Hz (diğer gerilimler için sorunuz)
<b>Basınç Sınıfı:</b>	PN25
<b>Kontrol:</b>	3-Adım (yüzer kontrol)

STEVI 23.440 / PN25						
DN	KVS	Besleme Basıncı (bar)				
15	4	Aktüatör	Premio 2,2kN			
		Kap. Bas.	25 bar			
		Fiyat EURO	1.654,00			
20	6,3	Aktüatör	Premio 2,2kN			
		Kap. Bas.	25 bar			
		Fiyat EURO	1.676,00			
25	10	Aktüatör	Premio 2,2kN			
		Kap. Bas.	25 bar			
		Fiyat EURO	1.680,00			
32	16	Aktüatör	Premio 2,2kN			
		Kap. Bas.	23,1 bar			
		Fiyat EURO	1.848,00			
40	25	Aktüatör	Premio 2,2kN	Premio 5kN		
		Kap. Bas.	12,8 bar	25 bar		
		Fiyat EURO	1.862,00	2.131,00		
50	40	Aktüatör	Premio 2,2kN	Premio 5kN	Premio 12kN	
		Kap. Bas.	8 bar	21,3 bar	25 bar	
		Fiyat EURO	1.949,00	2.219,00	2.698,00	
65	63	Aktüatör	Premio 2,2kN	Premio 5kN	Premio 12kN	
		Kap. Bas.	4,3 bar	12,3 bar	25 bar	
		Fiyat EURO	2.589,00	2.857,00	3.337,00	
80	100	Aktüatör	Premio 2,2kN	Premio 5kN	Premio 12kN	Premio 15kN
		Kap. Bas.	2,7 bar	8 bar	21,2 bar	25 bar
		Fiyat EURO	2.896,00	3.164,00	3.645,00	3.840,00
100	160	Aktüatör	Premio 2,2kN	Premio 5kN	Premio 12kN	Premio 15kN
		Kap. Bas.	1,5 bar	4,9 bar	13,5 bar	17,2 bar
		Fiyat EURO	3.883,00	4.153,00	4.634,00	4.828,00
125	250	Aktüatör	Premio 5kN	Premio 12kN	Premio 15kN	Premio 25kN
		Kap. Bas.	3 bar	8,5 bar	10,9 bar	18,8 bar
		Fiyat EURO	4.734,00	5.220,00	5.414,00	6.198,00
150	400	Aktüatör	Premio 5kN	Premio 12kN	Premio 15kN	Premio 25kN
		Kap. Bas.	2 bar	5,9 bar	7,5 bar	13 bar
		Fiyat EURO	5.488,00	5.968,00	6.162,00	6.946,00

Premio Plus farkı 4-20mA veya 0-10V Sinyal Girişi için liste fiyatına ilave **465,00**

Aksesuarlar	EURO
2 adet S4/S5 Limit Switch Montajlı : (on-off konum bilgisi için)	450,00
Elektronik Konum Göstergesi (Premio için) : RI-21 (Feedback: 4-20mA Sinyal Çıkışı için)	1.500,00
Kumanda Kızağı ve Potansiyometre 1000 Ohm	320,00
Role Kartı (Premio Plus için): (on-off konum bilgisi için)	440,00
Elektronik Konum Göstergesi (Premio Plus için) : Analog Outputcard(Feedback: 4-20mA Sinyal Çıkışı)	750,00

• EURO / Adet fiyatlarımızın TL karşılıkları fatura tarihindeki Merkez Bankası döviz satış kuru üzerinden hesaplanacaktır.

## PNÖMATİK AKTÜATÖRLÜ KONTROL VANA

**KIZGIN YAĞ**

**IP POZİSYONER  
EKLENMELİDİR**



**Gövde:** EN-JS1049 Sfero Döküm  
**Mil Sızdırmazlık Elemanı:** Paslanmaz Metal Körük 450°C  
**Bağlantı:** Flanşlı  
**Sızdırmazlık Sınıfı:** Class IV - DIN EN 60534-4' e göre  
**Pnömatik Aktüatör:** DP32-33-34-34T-34Tri  
**Emniyet Konumu:** Normalde Açık / Normalde Kapalı  
**Basınç Sınıfı:** PN25

23.441 / PN25							
DN	KVS	Besleme Basıncı (bar)					
15	4	Aktüatör	DP32 (0,4-1,2 bar)	DP32 (0,8-2,4 bar)			
		Kapama Bas.	8,6 bar	25 bar			
		Fiyat EURO	1.734,00	1.768,00			
20	6,3	Aktüatör	DP32 (0,4-1,2 bar)	DP32 (0,8-2,4 bar)			
		Kapama Bas.	8,6 bar	25 bar			
		Fiyat EURO	1.753,00	1.787,00			
25	10	Aktüatör	DP32 (0,4-1,2 bar)	DP32 (0,8-2,4 bar)			
		Kapama Bas.	7,1 bar	23,2 Bar			
		Fiyat EURO	1.810,00	1.844,00			
32	16	Aktüatör	DP32 (0,4-1,2 bar)	DP32 (0,8-2,4 bar)	DP32 (1,5-2,9 bar)		
		Kapama Bas.	5 bar	17,3 bar	25 bar		
		Fiyat EURO	1.980,00	2.014,00	2.026,00		
40	25	Aktüatör	DP32 (0,4-1,2 bar)	DP32 (0,8-2,4 bar)	DP32 (1,5-2,9 bar)		
		Kapama Bas.	1,7 bar	8,9 bar	21,4 bar		
		Fiyat EURO	2.012,00	2.046,00	2.058,00		
50	40	Aktüatör	DP32 (0,8-2,4 bar)	DP32 (1,5-2,9 bar)	DP32 (2,0-3,8 bar)	DP33 (1,7-2,7 bar)	
		Kapama Bas.	5,4 bar	13,6 bar	19,4 bar	25 bar	
		Fiyat EURO	2.132,00	2.144,00	2.257,00	2.375,00	
65	63	Aktüatör	DP32 (0,8-2,4 bar)	DP33 (0,8-2,4 bar)	DP33 (1,5-3,0 bar)	DP33 (2,0-4,0 bar)	DP34 (2,1-3,0 bar)
		Kapama Bas.	2,9 bar	6,2 bar	14 bar	19,6 bar	25 bar
		Fiyat EURO	2.606,00	2.848,00	2.852,00	2.917,00	3.794,00
80	100	Aktüatör	DP32 (0,8-2,4 bar)	DP33 (0,8-2,4 bar)	DP33 (1,5-3,0 bar)	DP33 (2,0-4,0 bar)	DP34 (2,1-3,0 bar)
		Kapama Bas.	1,7 bar	3,9 bar	9,1 bar	12,8 bar	25 bar
		Fiyat EURO	2.925,00	3.165,00	3.169,00	3.234,00	4.111,00
100	160	Aktüatör	DP33 (0,8-2,4 bar)	DP33 (2,0-4,0 bar)	DP34 (2,1-3,0 bar)		
		Kapama Bas.	2,3 bar	8,1 bar	18,7 bar		
		Fiyat EURO	4.126,00	4.195,00	5.073,00		
125	250	Aktüatör	DP34 (0,8-2,4 bar)	DP34 (1,5-3,0 bar)	DP34 (2,0-4,0 bar)		
		Kapama Bas.	3,7 bar	8,1 bar	11,2 bar		
		Fiyat EURO	5.552,00	5.569,00	5.881,00		
150	400	Aktüatör	DP34 (0,8-2,4 bar)	DP34 (1,5-3,0 bar)	DP34 (2,0-4,0 bar)		
		Kapama Bas.	2,5 bar	5,5 bar	7,7 bar		
		Fiyat EURO	6.200,00	6.217,00	6.529,00		

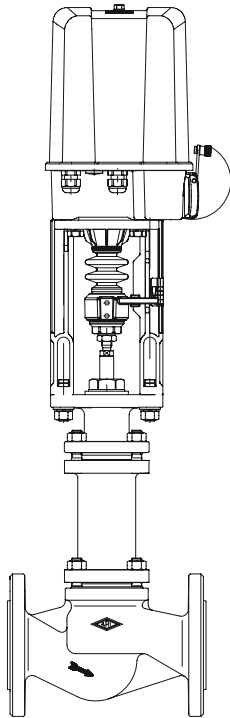
Aksesuarlar	EURO
Elektroprnömatik Pozisyoner (EP533): 4-20mA Sinyal Girişi için	1.500,00
I/P Converter (0,4-1,2 ve 0,8-2,4 aktüatörler için) : 4-20mA Sinyal Girişi için	750,00
2 adet Mekanik Limit Switch Montajlı : alt ve üst konum bilgisi için	500,00
3/2 Yollu Selenoid Vana 230V 50Hz: normalde kapalı veya açık	125,00
Filtreli Hava Regülatörü	250,00

• EURO / Adet fiyatlarımızın TL karşılıkları fatura tarihindeki Merkez Bankası döviz satış kuru üzerinden hesaplanacaktır.



## ELEKTRİK AKTÜATÖRLÜ KONTROL VANA

**KIZGIN YAĞ**



**Gövde:** EN-JS1049 Sfero Döküm  
**Mil Sızdırmazlık Elemanı:** Paslanmaz Metal Körük 450°C  
**Bağlantı:** Flanşlı  
**Sızdırmazlık Sınıfı:** Sınıf IV - DIN EN12266' ya göre  
**Elektrik Aktüatör:** ARI Premio 230V 50/60Hz  
 (diğer gerilimler için sonunuz)  
**Kontrol:** 3 Adım Yüzer Kontrol  
**Basınç Sınıfı:** PN25

23.441 / PN25

DN	KVS	Besleme Basıncı (bar)			
15	4	Aktüatör	Premio 2,2kN		
		Kapama Bas. Fiyat EURO	25 bar 2.089,00		
20	6,3	Aktüatör	Premio 2,2kN		
		Kapama Bas. Fiyat EURO	25 bar 2.111,00		
25	10	Aktüatör	Premio 2,2kN		
		Kapama Bas. Fiyat EURO	25 bar 2.168,00		
32	16	Aktüatör	Premio 2,2kN		
		Kapama Bas. Fiyat EURO	20,4 bar 2.336,00		
40	25	Aktüatör	Premio 2,2kN	Premio 5kN	
		Kapama Bas. Fiyat EURO	10,6 bar 2.367,00	25 bar 2.636,00	
50	40	Aktüatör	Premio 2,2kN	Premio 5kN	Premio 12kN
		Kapama Bas. Fiyat EURO	6,5 bar 2.454,00	19,8 bar 2.724,00	25 bar 3.203,00
65	63	Aktüatör	Premio 2,2kN	Premio 5kN	Premio 12kN
		Kapama Bas. Fiyat EURO	3,6 bar 2.930,00	11,6 bar 3.198,00	25 bar 3.678,00
80	100	Aktüatör	Premio 2,2kN	Premio 5kN	Premio 12kN
		Kapama Bas. Fiyat EURO	2,2 bar 3.246,00	7,5 bar 3.514,00	20,7 bar 3.995,00
100	160	Aktüatör	Premio 2,2kN	Premio 5kN	Premio 12kN
		Kapama Bas. Fiyat EURO	1,2 bar 4.206,00	4,6 bar 4.476,00	13,2 bar 4.957,00
125	250	Aktüatör	Premio 5kN	Premio 12kN	Premio 15kN
		Kapama Bas. Fiyat EURO	2,7 bar 4.968,00	8,2 bar 5.454,00	10,6 bar 5.648,00

Premio Plus farkı 4-20mA yada 0-10V Sinyal Girişi için liste fiyatına ilave **465,00**

Aksesuarlar	EURO
2 adet S4/S5 Limit Switch Montajlı : (on-off konum bilgisi için)	450,00
Elektronik Konum Göstergesi (Premio için) : RI-21 (Feedback: 4-20mA Sinyal Çıkışı için)	1.500,00
Kumanda Kızağı ve Potansiyometre 1000 Ohm	320,00
Role Kartı (Premio Plus için): alt ve üst konum bilgisi için	440,00
Elektronik Konum Göstergesi (Premio Plus için) : Analog Outputcard(Feedback: 4-20mA Sinyal Çıkışı)	750,00

• EURO / Adet fiyatlarımızın TL karşılıkları fatura tarihindeki Merkez Bankası döviz satış kuru üzerinden hesaplanacaktır.

## KARIŞTIRICI TİP PNÖMATİK AKTÜATÖRLÜ KONTROL VANASI

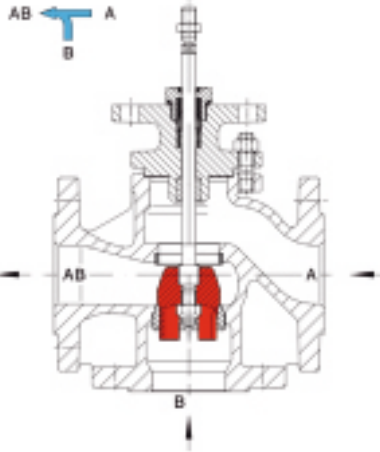
**IP POZİSYONER  
EKLENMELİDİR**



<b>Gövde:</b>	EN-JL1040 Demir Döküm
<b>Mil Sızdırmazlık Elemanı:</b>	PTFE V-Halkası Birimi 220 °C PTFE Salmastra 250°C Saf Grafit Salmastra 450°C
<b>Bağlantı:</b>	Flanşlı
<b>Kaçak Sınıfı:</b>	Class IV - DIN EN 60534-4' e göre
<b>Pnömatik Aktüatör:</b>	DP32-33-34-34T-34Tri
<b>Emniyet Konumu:</b>	Normalde Açık / Normalde Kapalı
<b>Basınç Sınıfı:</b>	PN16

### 12.450 / PN16

DN	KVS	Besleme Basıncı (bar)					
15	4	Aktüatör	DP32 (0,4-1,2 bar)				
		Kapama Bas.	16 bar				
		Fiyat EURO	1.348,00				
20	6,3	Aktüatör	DP32 (0,4-1,2 bar)	DP32 (0,8-2,4 bar)			
		Kapama Bas.	12,6 bar	16 bar			
		Fiyat EURO	1.370,00	1.404,00			
25	10	Aktüatör	DP32 (0,4-1,2 bar)	DP32 (0,8-2,4 bar)			
		Kapama Bas.	10,7 bar	16 Bar			
		Fiyat EURO	1.400,00	1.434,00			
32	16	Aktüatör	DP32 (0,4-1,2 bar)	DP32 (0,8-2,4 bar)			
		Kapama Bas.	7,2 bar	16 bar			
		Fiyat EURO	1.454,00	1.488,00			
40	25	Aktüatör	DP32 (0,4-1,2 bar)	DP32 (0,8-2,4 bar)	DP32 (1,5-2,9 bar)		
		Kapama Bas.	3,9 bar	11 bar	16 bar		
		Fiyat EURO	1.530,00	1.564,00	1.576,00		
50	40	Aktüatör	DP32 (0,4-1,2 bar)	DP32 (0,8-2,4 bar)	DP32 (1,5-2,9 bar)		
		Kapama Bas.	2,2 bar	6,8 bar	15 bar		
		Fiyat EURO	1.655,00	1.689,00	1.701,00		
65	63	Aktüatör	DP32 (0,8-2,4 bar)	DP33 (0,8-2,4 bar)	DP33 (1,5-3,0 bar)	DP33 (2,0-4,0 bar)	
		Kapama Bas.	3,7 bar	7 bar	14,8 bar	16 bar	
		Fiyat EURO	1.942,00	2.182,00	2.186,00	2.251,00	
80	100	Aktüatör	DP32 (0,8-2,4 bar)	DP33 (0,8-2,4 bar)	DP33 (1,5-3,0 bar)	DP33 (2,0-4,0 bar)	DP34 (2,1-3,0 bar)
		Kapama Bas.	2,2 bar	4,4 bar	9,6 bar	13,3 bar	16 bar
		Fiyat EURO	2.260,00	2.501,00	2.505,00	2.570,00	3.446,00
100	160	Aktüatör	DP32 (0,8-2,4 bar)	DP33 (0,8-2,4 bar)	DP33 (1,5-3,0 bar)	DP33 (2,0-4,0 bar)	DP34 (2,1-3,0 bar)
		Kapama Bas.	1,2 bar	2,6 bar	6 bar	8,4 bar	16 bar
		Fiyat EURO	2.812,00	3.051,00	3.055,00	3.120,00	4.000,00



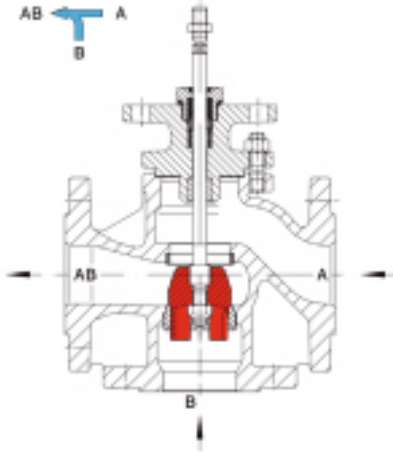
Aksesuarlar	EURO
Elektro pnömatik Pozisyoner (EP533): (4-20mA Sinyal Girişi için)	1.500,00
Geri Besleme (Analog outputcard) (4-20mA Sinyal Çıkışı için)	400,00
I/P Converter (0,4-1,2 ve 0,8-2,4 aktüatörler için) (4-20mA Sinyal Girişi için)	750,00
2 adet Mekanik Limit Switch Montajlı : alt ve üst konum bilgisi için	500,00
3/2 Yollu Selenoid Vana 230V 50Hz:	125,00
Filtreli Hava Regülatörü:	250,00

• EURO / Adet fiyatlarımızın TL karşılıkları fatura tarihindeki Merkez Bankası döviz satış kuru üzerinden hesaplanacaktır.

## KARIŞTIRICI TİP ELEKTRİK AKTÜATÖRLÜ KONTROL VANA



<b>Gövde:</b>	EN-JL1040 Demir Döküm
<b>Mil Sızdırmazlık Elemanı:</b>	PTFEV-Halkası Birimi 220 °C PTFE Salmatra 250°C Saf Grafit Salmatra 450°C
<b>Bağlantı:</b>	Flanşlı
<b>Sızdırmazlık Sınıfı:</b>	Sınıf IV - DIN EN12266' ya göre
<b>Elektrik Aktüatör:</b>	ARI Premio 230V 50/60Hz (diğer gerilimler için sorunuz)
<b>Kontrol:</b>	3 Adım Yüzer Kontrol
<b>Basınç Sınıfı:</b>	PN16



12.450 / PN16						
DN	KVS	Besleme Basıncı (bar)				
15	4	Aktüatör	Premio 2,2kN			
		Kapama Bas.	16 bar			
		Fiyat EURO	1.707,00			
20	6,3	Aktüatör	Premio 2,2kN			
		Kapama Bas.	16 bar			
		Fiyat EURO	1.725,00			
25	10	Aktüatör	Premio 2,2kN			
		Kapama Bas.	16 bar			
		Fiyat EURO	1.757,00			
32	16	Aktüatör	Premio 2,2kN			
		Kapama Bas.	16 bar			
		Fiyat EURO	1.808,00			
40	25	Aktüatör	Premio 2,2kN	Premio 5kN		
		Kapama Bas.	12,8 bar	16 bar		
		Fiyat EURO	1.887,00	2.156,00		
50	40	Aktüatör	Premio 2,2kN	Premio 5kN		
		Kapama Bas.	8 bar	16 bar		
		Fiyat EURO	2.012,00	2.282,00		
65	63	Aktüatör	Premio 2,2kN	Premio 5kN	Premio 12kN	
		Kapama Bas.	4,3 bar	12,3 bar	16 bar	
		Fiyat EURO	2.264,00	2.533,00	3.013,00	
80	100	Aktüatör	Premio 2,2kN	Premio 5kN	Premio 12kN	
		Kapama Bas.	2,7 bar	8 bar	16 bar	
		Fiyat EURO	2.582,00	2.853,00	3.332,00	
100	160	Aktüatör	Premio 2,2kN	Premio 5kN	Premio 12kN	Premio 15kN
		Kapama Bas.	1,5 bar	4,9 bar	13,5 bar	16 bar
		Fiyat EURO	3.133,00	3.406,00	3.881,00	4.081,00

Premio Plus farkı 4-20mA yada 0-10V Sinyal Girişi için liste fiyatına ilave

465,00

Aksesuarlar	EURO
2 adet S4/S5 Limit Switch Montajlı : (on-off konum bilgisi için)	450,00
Elektronik Konum Göstergesi (Premio için) : RI-21 (Feedback: 4-20mA Sinyal Çıkışı için)	1.500,00
Kumanda Kızağı ve Potansiyometre 1000 Ohm	320,00
Role Kartı (Premio Plus için): alt ve üst konum bilgisi için	440,00
Elektronik Konum Göstergesi (Premio Plus için) : Analog Outputcard(Feedback: 4-20mA Sinyal Çıkışı)	750,00

• EURO / Adet fiyatlarımızın TL karşılıkları fatura tarihindeki Merkez Bankası döviz satış kuru üzerinden hesaplanacaktır.

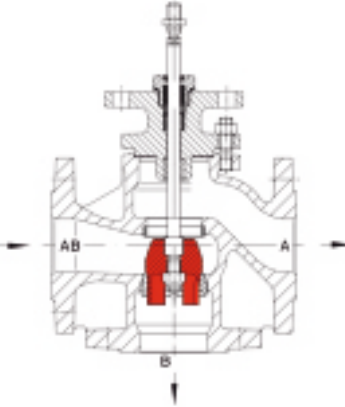
## DAĞITICI TİP PNÖMATİK AKTÜATÖRLÜ KONTROL VANASI



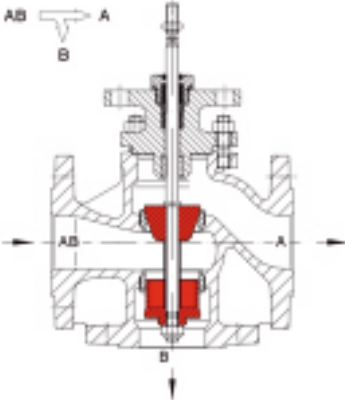
**IP POZİSYONER  
EKLENMELİDİR**



DN15-DN32



DN40-DN150



<b>Gövde:</b>	EN-JL1040 Demir Döküm
<b>Mil Sızdırmazlık Elemanı:</b>	PTFE V-Halkası Birimi 220 °C PTFE Salmastra 250°C Saf Grafit Salmastra 450°C
<b>Bağlantı:</b>	Flanşlı
<b>Kaçak Sınıfı:</b>	Class IV - DIN EN 60534-4' e göre
<b>Pnömatik Aktüatör:</b>	DP32-33-34-34T-34Tri
<b>Emniyet Konumu:</b>	Normalde Açık / Normalde Kapalı
<b>Basınç Sınıfı:</b>	PN16

### 12.450 / PN16

DN	KVS	Besleme Basıncı (bar)					
15	4	Aktüatör	DP32 (0,4-1,2 bar)	DP32 (0,8-2,4 bar)			
		Kapama Bas.	9,3 bar	16 bar			
		Fiyat EURO	1.348,00	1.382,00			
20	6,3	Aktüatör	DP32 (0,4-1,2 bar)	DP32 (0,8-2,4 bar)			
		Kapama Bas.	6,3 bar	15,7 bar			
		Fiyat EURO	1.370,00	1.404,00			
25	10	Aktüatör	DP32 (0,4-1,2 bar)	DP32 (0,8-2,4 bar)	DP32 (1,5-2,9 bar)		
		Kapama Bas.	5,3 bar	13,4 Bar	16 bar		
		Fiyat EURO	1.400,00	1.434,00	1.446,00		
32	16	Aktüatör	DP32 (0,4-1,2 bar)	DP32 (0,8-2,4 bar)	DP32 (1,5-2,9 bar)		
		Kapama Bas.	3,6 bar	9,4 bar	16 bar		
		Fiyat EURO	1.454,00	1.488,00	1.500,00		
40	14	Aktüatör	DP32 (0,4-1,2 bar)	DP32 (0,8-2,4 bar)	DP32 (1,5-2,9 bar)		
		Kapama Bas.	4,1 bar	11,6 bar	16 bar		
		Fiyat EURO	1.747,00	1.781,00	1.793,00		
50	25	Aktüatör	DP32 (0,4-1,2 bar)	DP32 (0,8-2,4 bar)	DP32 (1,5-2,9 bar)		
		Kapama Bas.	2,3 bar	7,1 bar	15,4 bar		
		Fiyat EURO	1.968,00	2.002,00	2.014,00		
65	45	Aktüatör	DP32 (0,4-1,2 bar)	DP32 (0,8-2,4 bar)	DP33 (0,8-2,4 bar)	DP33 (1,5-3,0 bar)	
		Kapama Bas.	1,2 bar	4,5 bar	8,5 bar	16 bar	
		Fiyat EURO	2.276,00	2.310,00	2.551,00	2.555,00	
80	60	Aktüatör	DP32 (0,8-2,4 bar)	DP33 (0,8-2,4 bar)	DP33 (1,5-3,0 bar)	DP33 (2,0-4,0 bar)	
		Kapama Bas.	2,7 bar	5,2 bar	11,2 bar	15,5 bar	
		Fiyat EURO	2.733,00	2.975,00	2.979,00	3.044,00	
100	95	Aktüatör	DP32 (0,8-2,4 bar)	DP33 (0,8-2,4 bar)	DP33 (1,5-3,0 bar)	DP33 (2,0-4,0 bar)	DP34 (2,1-3,0 bar)
		Kapama Bas.	1,7 bar	3,5 bar	7,7 bar	10,7 bar	16 bar
		Fiyat EURO	3.406,00	3.647,00	3.651,00	3.716,00	4.591,00

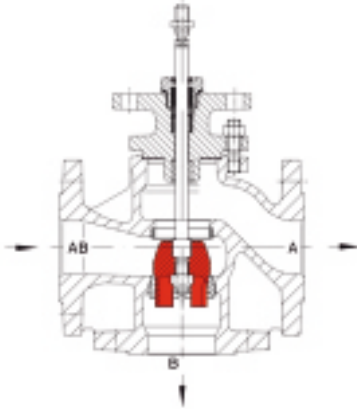
Aksesuarlar	EURO
Elektro pnömatik Pozisyoner (EPS33): (4-20mA Sinyal Girişi için)	1.500,00
Geri Besleme (Analog outputcard) (4-20mA Sinyal Çıkışı için)	400,00
I/P Converter (0,4-1,2 ve 0,8-2,4 aktüatörler için) (4-20mA Sinyal Girişi için)	750,00
2 adet Mekanik Limit Switch Montajı : alt ve üst konum bilgisi için	500,00
3/2 Yollu Selenoid Vana 230V 50Hz:	125,00
Filtreli Hava Regülatörü:	250,00

• EURO / Adet fiyatlarımızın TL karşılıkları fatura tarihindeki Merkez Bankası döviz satış kuru üzerinden hesaplanacaktır.

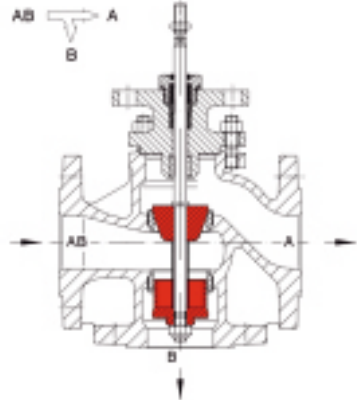
## DAĞITICI TİP ELEKTRİK AKTÜATÖRLÜ KONTROL VANA



DN15-DN32



DN40-DN150



<b>Gövde:</b>	EN-JL1040 Demir Döküm
<b>Mil Sızdırmazlık Elemanı:</b>	PTFE V-Halkası Birimi 220 °C PTFE Salmastra 250°C Saf Grafit Salmastra 450°C
<b>Bağlantı:</b>	Flanşlı
<b>Sızdırmazlık Sınıfı:</b>	Sınıf IV - DIN EN12266' ya göre
<b>Elektrik Aktüatör:</b>	ARI Premio 230V 50/60Hz (diğer gerilimler için sorunuz)
<b>Kontrol:</b>	3 Adım Yüzer Kontrol
<b>Basınç Sınıfı:</b>	PN16

### 12.450 / PN16

DN	KVS	Besleme Basıncı (bar)			
15	4	Aktüatör	Premio 2,2kN		
		Kapama Bas. Fiyat EURO	16 bar 1.707,00		
20	6,3	Aktüatör	Premio 2,2kN		
		Kapama Bas. Fiyat EURO	16 bar 1.725,00		
25	10	Aktüatör	Premio 2,2kN		
		Kapama Bas. Fiyat EURO	16 bar 1.757,00		
32	16	Aktüatör	Premio 2,2kN		
		Kapama Bas. Fiyat EURO	16 bar 1.808,00		
40	14	Aktüatör	Premio 2,2kN	Premio 5kN	
		Kapama Bas. Fiyat EURO	13,4 bar 2.105,00	16 bar 2.372,00	
50	25	Aktüatör	Premio 2,2kN	Premio 5kN	
		Kapama Bas. Fiyat EURO	8,2 bar 2.325,00	16 bar 2.594,00	
65	45	Aktüatör	Premio 2,2kN	Premio 5kN	
		Kapama Bas. Fiyat EURO	5,4 bar 2.633,00	15 bar 2.901,00	
80	60	Aktüatör	Premio 2,2kN	Premio 5kN	Premio 12kN
		Kapama Bas. Fiyat EURO	3,2 bar 3.054,00	9,4 bar 3.321,00	16 bar 3.800,00
100	95	Aktüatör	Premio 2,2kN	Premio 5kN	Premio 12kN
		Kapama Bas. Fiyat EURO	2 bar 3.728,00	6,4 bar 3.996,00	16 bar 4.474,00

Premio Plus farkı 4-20mA yada 0-10V Sinyal Girişi için liste fiyatına ilave

465,00

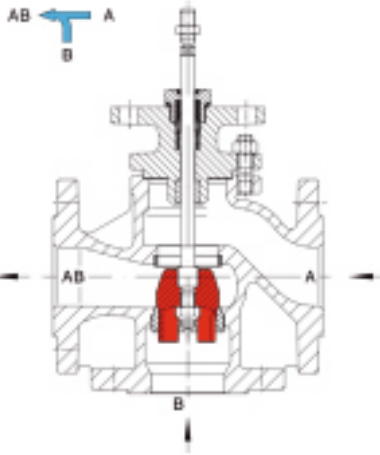
Aksesuarlar	EURO
2 adet S4/S5 Limit Switch Montajlı : (on-off konum bilgisi için)	450,00
Elektronik Konum Göstergesi (Premio için) : RI-21 (Feedback: 4-20mA Sinyal Çıkışı için)	1.500,00
Kumanda Kızağı ve Potansiyometre 1000 Ohm	320,00
Role Kartı (Premio Plus için): alt ve üst konum bilgisi için	440,00
Elektronik Konum Göstergesi (Premio Plus için) : Analog Outputcard(Feedback: 4-20mA Sinyal Çıkışı)	750,00

• EURO / Adet fiyatlarımızın TL karşılıkları fatura tarihindeki Merkez Bankası döviz satış kuru üzerinden hesaplanacaktır.

## KARIŞTIRICI TİP PNÖMATİK AKTÜATÖRLÜ KONTROL VANASI

**KIZGIN YAĞ**

**IP POZİSYONER  
EKLENMELİDİR**



**Gövde:** EN-JS1049 Sfero Döküm  
**Mil Sızdırmazlık Elemanı:** Paslanmaz Metal Körük 450°C  
**Bağlantı:** Flanşlı  
**Sızdırmazlık Sınıfı:** Class IV - DIN EN 60534-4' e göre  
**Pnömatik Aktüatör:** DP32-33-34-34T-34Tri  
**Emniyet Konumu:** Normalde Açık / Normalde Kapalı  
**Basınç Sınıfı:** PN25

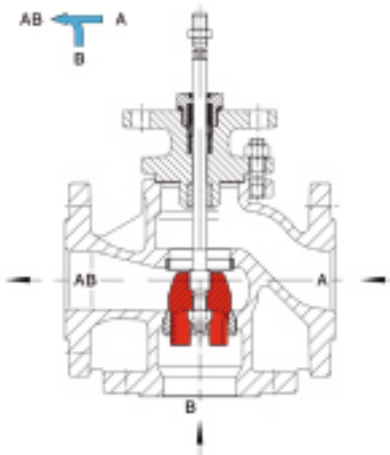
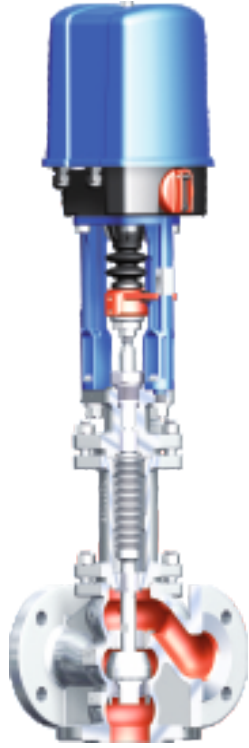
23.451 / PN25							
DN	KVS	Besleme Basıncı (bar)					
15	4	Aktüatör	DP32 (0,4-1,2 bar)	DP32 (0,8-2,4 bar)			
		Kapama Bas.	8,6 bar	25 bar			
		Fiyat EURO	2.001,00	2.035,00			
20	6,3	Aktüatör	DP32 (0,4-1,2 bar)	DP32 (0,8-2,4 bar)			
		Kapama Bas.	8 bar	25 bar			
		Fiyat EURO	2.004,00	2.038,00			
25	10	Aktüatör	DP32 (0,4-1,2 bar)	DP32 (0,8-2,4 bar)			
		Kapama Bas.	7,1 bar	23,2 Bar			
		Fiyat EURO	2.095,00	2.129,00			
32	16	Aktüatör	DP32 (0,4-1,2 bar)	DP32 (0,8-2,4 bar)	DP32 (1,5-2,9 bar)		
		Kapama Bas.	4,6 bar	16,2 bar	25 bar		
		Fiyat EURO	2.157,00	2.191,00	2.203,00		
40	25	Aktüatör	DP32 (0,4-1,2 bar)	DP32 (0,8-2,4 bar)	DP32 (1,5-2,9 bar)	DP32 (2,0-3,8 bar)	
		Kapama Bas.	1,7 bar	8,9 bar	21,4 bar	25 bar	
		Fiyat EURO	2.258,00	2.292,00	2.304,00	2.417,00	
50	40	Aktüatör	DP32 (0,8-2,4 bar)	DP32 (1,5-2,9 bar)	DP32 (2,0-3,8 bar)	DP32 (1,7-2,7 bar)	
		Kapama Bas.	5,4 bar	13,6 bar	19,4 bar	25 bar	
		Fiyat EURO	2.432,00	2.444,00	2.557,00	2.681,00	
65	63	Aktüatör	DP32 (0,8-2,4 bar)	DP33 (0,8-2,4 bar)	DP33 (1,5-3,0 bar)	DP33 (2,0-4,0 bar)	DP34 (2,1-3,0 bar)
		Kapama Bas.	2,9 bar	6,2 bar	14 bar	19,6 bar	25 bar
		Fiyat EURO	2.725,00	2.965,00	2.969,00	3.034,00	3.913,00
80	100	Aktüatör	DP32 (0,8-2,4 bar)	DP33 (0,8-2,4 bar)	DP33 (1,5-3,0 bar)	DP33 (2,0-4,0 bar)	DP34 (2,1-3,0 bar)
		Kapama Bas.	1,7 bar	3,9 bar	9,1 bar	12,8 bar	25 bar
		Fiyat EURO	3.129,00	3.371,00	3.375,00	3.440,00	4.318,00
100	160	Aktüatör	DP33 (0,8-2,4 bar)	DP33 (1,5-3,0 bar)	DP33 (2,0-4,0 bar)	DP34 (2,1-3,0 bar)	
		Kapama Bas.	2,3 bar	5,7 bar	8,1 bar	18,8 bar	
		Fiyat EURO	4.450,00	4.454,00	4.519,00	5.395,00	

Aksesuarlar	EURO
Elektroprnömatik Pozisyoner (EPS33): (4-20mA Sinyal Girişi için)	1.500,00
Geri Besleme (Analog outputcard) (4-20mA Sinyal Çıkışı için)	400,00
I/P Converter (0,4-1,2 ve 0,8-2,4 aktüatörler için) (4-20mA Sinyal Girişi için)	750,00
2 adet Mekanik Limit Switch Montajlı : alt ve üst konum bilgisi için	500,00
3/2 Yollu Selenoid Vana 230V 50Hz:	125,00
Filtreli Hava Regülatörü:	250,00

• EURO / Adet fiyatlarımızın TL karşılıkları fatura tarihindeki Merkez Bankası döviz satış kuru üzerinden hesaplanacaktır.

## KARIŞTIRICI TİP ELEKTRİK AKTÜATÖRLÜ KONTROL VANA

**KIZGIN YAĞ**



**Gövde:** EN-JS1049 Sfero Döküm  
**Mil Sızdırmazlık Elemanı:** Paslanmaz Metal Körük 450°C  
**Bağlantı:** Flanşlı  
**Sızdırmazlık Sınıfı:** Sınıf IV - DIN EN12266' ya göre  
**Elektrik Aktüatör:** ARI Premio 230V 50/60Hz  
 (diğer gerilimler için sonunuz)  
**Kontrol:** 3 Adım Yüzer Kontrol  
**Basınç Sınıfı:** PN25

### 23.451 / PN25

DN	KVS	Besleme Basıncı (bar)			
15	4	Aktüatör	Premio 2,2kN		
		Kapama Bas. Fiyat EURO	25 bar 2.355,00		
20	6,3	Aktüatör	Premio 2,2kN		
		Kapama Bas. Fiyat EURO	25 bar 2.358,00		
25	10	Aktüatör	Premio 2,2kN		
		Kapama Bas. Fiyat EURO	25 bar 2.452,00		
32	16	Aktüatör	Premio 2,2kN	Premio 5kN	
		Kapama Bas. Fiyat EURO	19,1 bar 2.513,00	25 bar 2.738,00	
40	25	Aktüatör	Premio 2,2kN	Premio 5kN	
		Kapama Bas. Fiyat EURO	10,6 bar 2.615,00	25 bar 2.884,00	
50	40	Aktüatör	Premio 2,2kN	Premio 5kN	Premio 12kN
		Kapama Bas. Fiyat EURO	6,5 bar 2.757,00	19,8 bar 3.026,00	25 bar 3.506,00
65	63	Aktüatör	Premio 2,2kN	Premio 5kN	Premio 12kN
		Kapama Bas. Fiyat EURO	3,6 bar 3.048,00	11,6 bar 3.319,00	25 bar 3.797,00
80	100	Aktüatör	Premio 2,2kN	Premio 5kN	Premio 12kN
		Kapama Bas. Fiyat EURO	2,2 bar 3.452,00	7,5 bar 3.722,00	20,7 bar 4.202,00
100	160	Aktüatör	Premio 2,2kN	Premio 5kN	Premio 12kN
		Kapama Bas. Fiyat EURO	1,2 bar 4.526,00	4,6 bar 4.797,00	13,2 bar 5.279,00

Premio Plus farkı 4-20mA yada 0-10V Sinyal Girişi için liste fiyatına ilave

465,00

Aksesuarlar	EURO
2 adet S4/S5 Limit Switch Montajlı : (on-off konum bilgisi için)	450,00
Elektronik Konum Göstergesi (Premio için) : RI-21 (Feedback: 4-20mA Sinyal Çıkışı için)	1.500,00
Kumanda Kızağı ve Potansiyometre 1000 Ohm	320,00
Role Kartı (Premio Plus için): alt ve üst konum bilgisi için	440,00
Elektronik Konum Göstergesi (Premio Plus için) : Analog Outputcard(Feedback: 4-20mA Sinyal Çıkışı)	750,00

• EURO / Adet fiyatlarımızın TL karşılıkları fatura tarihindeki Merkez Bankası döviz satış kuru üzerinden hesaplanacaktır.

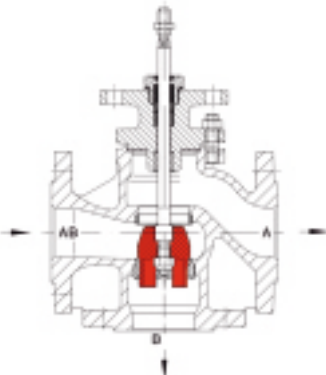
## DAĞITICI TİP PNÖMATİK AKTÜATÖRLÜ KONTROL VANASI

**KIZGIN YAĞ**

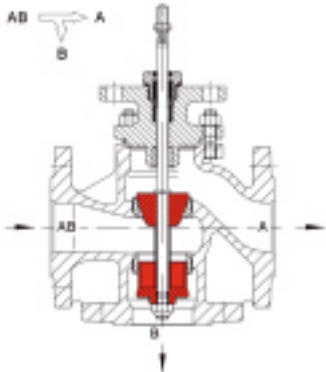
**IP POZİSYONER EKLENMELİDİR**



DN15-DN32



DN40-DN150



<b>Gövde:</b>	EN-JS1049 Sfero Döküm
<b>Mil Sızdırmazlık Elemanı:</b>	Paslanmaz Metal Körük 450°C
<b>Bağlantı:</b>	Flanşlı
<b>Sızdırmazlık Sınıfı:</b>	Class IV - DIN EN 60534-4' e göre
<b>Pnömatik Aktüatör:</b>	DP32-33-34-34T-34Tri
<b>Emniyet Konumu:</b>	Normalde Açık / Normalde Kapalı
<b>Basınç Sınıfı:</b>	PN25

		23.451 / PN25					
DN	KVS	Besleme Basıncı (bar)					
15	4	Aktüatör	DP32 (0,4-1,2 bar)	DP32 (0,8-2,4 bar)	DP32 (1,5-2,9 bar)		
		Kapama Bas.	4,3 bar	13,2 bar	25 bar		
		Fiyat EURO	2.001,00	2.035,00	2.047,00		
20	6,3	Aktüatör	DP32 (0,4-1,2 bar)	DP32 (0,8-2,4 bar)	DP32 (1,5-2,9 bar)		
		Kapama Bas.	4 bar	12,9 bar	25 bar		
		Fiyat EURO	2.004,00	2.038,00	2.050,00		
25	10	Aktüatör	DP32 (0,4-1,2 bar)	DP32 (0,8-2,4 bar)	DP32 (1,5-2,9 bar)		
		Kapama Bas.	3,5 bar	11,6 Bar	25 bar		
		Fiyat EURO	2.095,00	2.129,00	2.141,00		
32	16	Aktüatör	DP32 (0,4-1,2 bar)	DP32 (0,8-2,4 bar)	DP32 (1,5-2,9 bar)	DP32 (2,0-3,8 bar)	
		Kapama Bas.	2,3 bar	8,1 bar	18,3 bar	25 bar	
		Fiyat EURO	2.157,00	2.191,00	2.203,00	2.316,00	
40	14	Aktüatör	DP32 (0,4-1,2 bar)	DP32 (0,8-2,4 bar)	DP32 (1,5-2,9 bar)	DP32 (2,0-3,8 bar)	
		Kapama Bas.	1,9 bar	9,3 bar	22,3 bar	25 bar	
		Fiyat EURO	2.473,00	2.507,00	2.519,00	2.632,00	
50	25	Aktüatör	DP32 (0,8-2,4 bar)	DP32 (1,5-2,9 bar)	DP32 (2,0-3,8 bar)	DP32 (1,7-2,7)	
		Kapama Bas.	5,6 bar	14 bar	19,9 bar	25 bar	
		Fiyat EURO	2.747,00	2.759,00	2.872,00	2.993,00	
65	45	Aktüatör	DP32 (0,8-2,4 bar)	DP33 (0,8-2,4 bar)	DP33 (1,5-3,0 bar)	DP33 (2,0-4,0 bar)	
		Kapama Bas.	3,7 bar	7,6 bar	17 bar	23,6 bar	
		Fiyat EURO	3.093,00	3.335,00	3.339,00	3.404,00	
80	60	Aktüatör	DP32 (0,8-2,4 bar)	DP33 (0,8-2,4 bar)	DP33 (1,5-3,0 bar)	DP33 (2,0-4,0 bar)	DP34 (2,1-3,0 bar)
		Kapama Bas.	2,1 bar	4,7 bar	10,7 bar	15 bar	25 bar
		Fiyat EURO	3.598,00	3.841,00	3.845,00	3.910,00	4.790,00
100	95	Aktüatör	DP32 (0,8-2,4 bar)	DP33 (0,8-2,4 bar)	DP33 (1,5-3,0 bar)	DP33 (2,0-4,0 bar)	DP34 (2,1-3,0 bar)
		Kapama Bas.	1,3 bar	3,1 bar	7,3 bar	10,3 bar	22,4 bar
		Fiyat EURO	4.797,00	5.039,00	5.043,00	5.108,00	5.988,00

Aksesuarlar	EURO
Elektropnömatik Pozisyoner (EPS33): (4-20mA Sinyal Girişi için)	1.500,00
Geri Besleme (Analog outputcard) (4-20mA Sinyal Çıkışı için)	400,00
I/P Converter (0,4-1,2 ve 0,8-2,4 aktüatörler için) (4-20mA Sinyal Girişi için)	750,00
2 adet Mekanik Limit Switch Montajı : alt ve üst konum bilgisi için	500,00
3/2 Yollu Selenoid Vana 230V 50Hz:	125,00
Filtreli Hava Regülatörü:	250,00

• EURO / Adet fiyatlarımızın TL karşılıkları fatura tarihindeki Merkez Bankası döviz satış kuru üzerinden hesaplanacaktır.

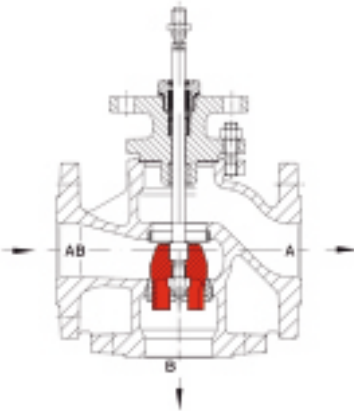


## DAĞITICI TİP ELEKTRİK AKTÜATÖRLÜ KONTROL VANA

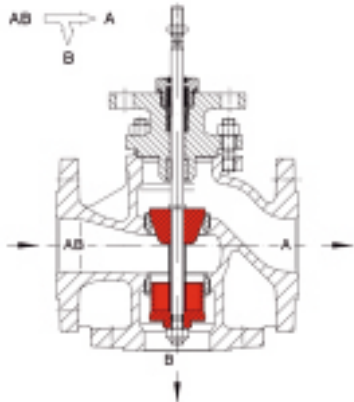
**KIZGIN YAĞ**



DN15-DN32



DN40-DN150



<b>Gövde:</b>	EN-JS1049 Sfero Döküm
<b>Mil Sızdırmazlık Elemanı:</b>	Paslanmaz Metal Körük 450°C
<b>Bağlantı:</b>	Flanşlı
<b>Sızdırmazlık Sınıfı:</b>	Sınıf IV - DIN EN12266' ya göre
<b>Elektrik Aktüatör:</b>	ARI Premio 230V 50/60Hz (diğer gerilimler için sonunuz)
<b>Kontrol:</b>	3 Adım Yüzer Kontrol
<b>Basınç Sınıfı:</b>	PN25

### 23.451 / PN25

DN	KVS	Besleme Basıncı (bar)				
15	4	Aktüatör	Premio 2,2kN	Premio 5kN		
		Kapama Bas.	15,4 bar	25 bar		
		Fiyat EURO	2.355,00	2.627,00		
20	6,3	Aktüatör	Premio 2,2kN	Premio 5kN		
		Kapama Bas.	15 bar	25 bar		
		Fiyat EURO	2.358,00	2.629,00		
25	10	Aktüatör	Premio 2,2kN	Premio 5kN		
		Kapama Bas.	13,6 bar	25 bar		
		Fiyat EURO	2.452,00	2.718,00		
32	16	Aktüatör	Premio 2,2kN	Premio 5kN		
		Kapama Bas.	9,5 bar	25 bar		
		Fiyat EURO	2.514,00	2.778,00		
40	14	Aktüatör	Premio 2,2kN	Premio 5kN		
		Kapama Bas.	11,1 bar	25 bar		
		Fiyat EURO	2.830,00	3.099,00		
50	25	Aktüatör	Premio 2,2kN	Premio 5kN	Premio 12kN	
		Kapama Bas.	6,8 bar	20,4 bar	25 bar	
		Fiyat EURO	3.069,00	3.337,00	3.819,00	
65	45	Aktüatör	Premio 2,2kN	Premio 5kN	Premio 12kN	
		Kapama Bas.	4,5 bar	14,1 bar	25 bar	
		Fiyat EURO	3.416,00	3.686,00	4.167,00	
80	60	Aktüatör	Premio 2,2kN	Premio 5kN	Premio 12kN	
		Kapama Bas.	2,6 bar	8,8 bar	24,2 bar	
		Fiyat EURO	3.924,00	4.190,00	4.672,00	
100	95	Aktüatör	Premio 2,2kN	Premio 5kN	Premio 12kN	Premio 15kN
		Kapama Bas.	1,6 bar	6 bar	16,7 bar	21,3 bar
		Fiyat EURO	5.121,00	5.387,00	5.867,00	6.063,00

Premio Plus farkı 4-20mA yada 0-10V Sinyal Girişi için liste fiyatına ilave

465,00

Aksesuarlar	EURO
2 adet S4/S5 Limit Switch Montajlı : (on-off konum bilgisi için)	450,00
Elektronik Konum Göstergesi (Premio için) : RI-21 (Feedback: 4-20mA Sinyal Çıkışı için)	1.500,00
Kumanda Kızağı ve Potansiyometre 1000 Ohm	320,00
Role Kartı (Premio Plus için): alt ve üst konum bilgisi için	440,00
Elektronik Konum Göstergesi (Premio Plus için) : Analog Outputcard(Feedback: 4-20mA Sinyal Çıkışı)	750,00

• EURO / Adet fiyatlarımızın TL karşılıkları fatura tarihindeki Merkez Bankası döviz satış kuru üzerinden hesaplanacaktır.

## DİP BLÖF VANASI BBD 415

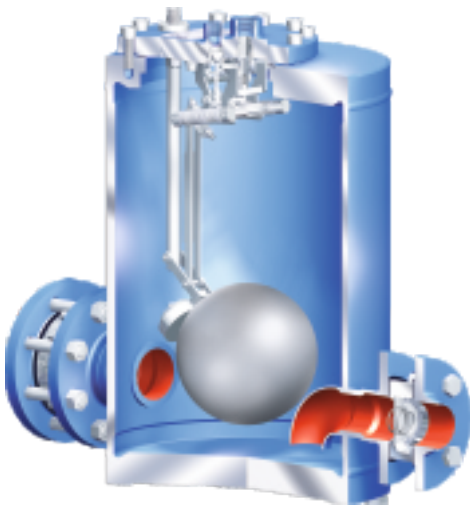


<b>Gövde:</b>	1.0619+N Çelik Döküm
<b>Sit Halkası:</b>	Stellit 21
<b>Mil Sızdırmazlık Elemanı:</b>	PTFE V-Halkası Birimi 220 °C
<b>Bağlantı:</b>	Flanşlı
<b>Aktüatör:</b>	Tek Etkili Pnömatik Aktüatör
<b>Emniyet Konumu:</b>	Normalde Kapalı
<b>Basınç Sınıfı:</b>	PN40

35.415 / PN40				
DN	KVS	ΔP(bar)	Art. No	EURO/Adet
25	6,4	40	708A100110103	1.303,00
32	6,4	40	708A100110104	1.491,00
40	14,7	40	708A100110105	1.669,00
50	14,7	40	708A100110106	1.702,00

Aksesuarlar	EURO
El Kolu	250,00
Hava Düzenegi, 0-10bar manometre ve bağlantıları içerir	250,00
3/2 yollu solenoid vanası 230V 50H, 2,5mm	125,00
Zaman Rolesi	250,00

## KONDENS POMPASI / ARI-CONLIFT



<b>Bağlantı:</b>	Flanşlı
<b>Basınç Sınıfı:</b>	PN16
<b>Mak. Çalışma Basıncı:</b>	10 bar
<b>Min. Çalışma Basıncı:</b>	-0,8 bar
<b>Kontrolör:</b>	R10 (İzin Verilen Fark Bas.: 10 bar)
<b>Min. Çalışma Sıcaklığı:</b>	-10°C
<b>Mak. Çalışma Sıcaklığı:</b>	200°C

Giriş ve Çıkışta Disk Tip Çek Vana Dahil

82.691 / PN16		
DN	Art. No	EURO/Adet
25/25	708A120903004	3.301,00
40/40	708A120903005	3.547,00
50/50	708A120903006	3.649,00
80/50	708A120903008	3.965,00

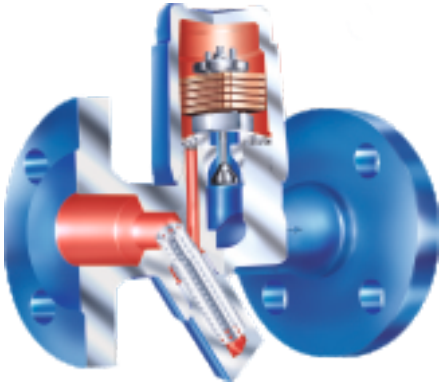
\* Tahliye Kapasiteleri için bakınız Sayfa 59-60

• EURO / Adet fiyatlarımızın TL karşılıkları fatura tarihindeki Merkez Bankası döviz satışı üzerinden hesaplanacaktır.

## BİMETALİK BUHAR KAPANI

<b>Gövde:</b>	1.0460 / Dövme Çelik
<b>Bağlantı:</b>	Flanşlı - Dişli
<b>Basınç Sınıfı:</b>	PN40
<b>Kontrolör:</b>	R13-R22-R32
<b>Max. Çalışma Sıcaklığı :</b>	450°C (14,5 bar) 250°C (32 bar)

Harici Pislik Tutucu Mevcut  
Çek-vana Fonksiyonu Mevcut



CONA B / 45.601 / FLANŞLI			CONA B / 45.601 / DİŞLİ		
DN	Art. No	EURO/Adet	DN	Art. No	EURO/Adet
15	708A120101101	305,00	1/2"	708A120101301	273,00
20	708A120101102	305,00	3/4"	708A120101302	273,00
25	708A120101103	305,00	1"	708A120101303	273,00
40	708A120101105	1.083,00	1 1/2"	708A120101304	1.010,00
50	708A120101106	1.148,00	2"	708A120101305	1.032,00

## ORTA BASINÇ BİMETALİK BUHAR KAPANI

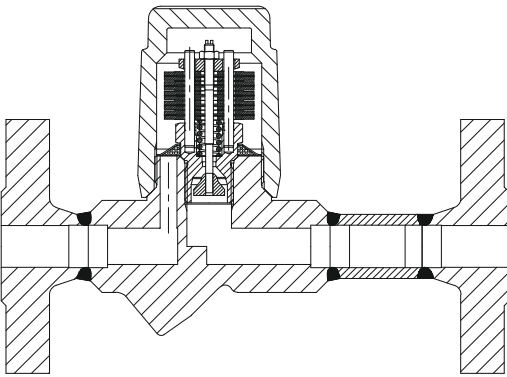
**Gövde:** 1.5415 Yüksek Sıcaklık Çeliği  
**Bağlantı:** Flanşlı  
**Basınç Sınıfı:** PN63  
**Kontrolör:** R46  
**Max. Çalışma Sic. :** 425°C (46 bar)

**Gövde:** 1.5415 Yüksek Sıcaklık Çeliği  
**Bağlantı:** Flanşlı  
**Basınç Sınıfı:** PN63  
**Kontrolör:** R56  
**Max. Çalışma Sic. :** 300°C (56 bar)

**Gövde:** 1.5415 Yüksek Sıcaklık Çeliği  
**Bağlantı:** Kaynak Boyunlu  
**Basınç Sınıfı:** PN63  
**Kontrolör:** R46  
**Max. Çalışma Sic. :** 425°C (46 bar)

**Gövde:** 1.5415 Yüksek Sıcaklık Çeliği  
**Bağlantı:** Kaynak Boyunlu  
**Basınç Sınıfı:** PN63  
**Kontrolör:** R56  
**Max. Çalışma Sic. :** 300°C (56 bar)

Harici Pislik Tutucu Mevcut / Çek-vana Fonksiyonu Mevcut

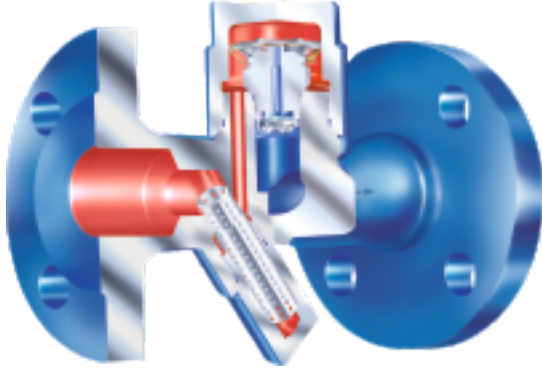


CONA B											
86.600 PN63 / FLANŞLI			86.600 PN63 / FLANŞLI			86.600 PN63 R46 / KAYNAK BOYUNLU			86.600 PN63 R56 / KAYNAK BOYUNLU		
DN	Art. No	EURO/Adet	DN	Art. No	EURO/Adet	DN	Art. No	EURO/Adet	DN	Art. No	EURO/Adet
15	708A120106101	734,00	15	708A120105201	978,00	15	708A120106301	681,00	15	708A120106301	909,00
20	708A120106102	734,00	20	708A120105202	978,00	20	708A120101302	681,00	20	708A120101302	909,00
25	708A120106103	734,00	25	708A120105203	978,00	25	708A120101303	681,00	25	708A120101303	909,00

\* Daha yüksek basınçlar için sorunuz.

• EURO / Adet fiyatlarımızın TL karşılıkları fatura tarihindeki Merkez Bankası döviz satış kuru üzerinden hesaplanacaktır.

## TERMOSTATİK BUHAR KAPANI



<b>Gövde:</b>	1.0460 / Dövme Çelik
<b>Bağlantı:</b>	Flanşlı ve Dişli
<b>Basınç Sınıfı:</b>	PN40
<b>Kontrolör:</b>	R13-R22-R32
<b>Max. Çalışma Sıcaklığı :</b>	450°C (14,5 bar) 250°C (32 bar)

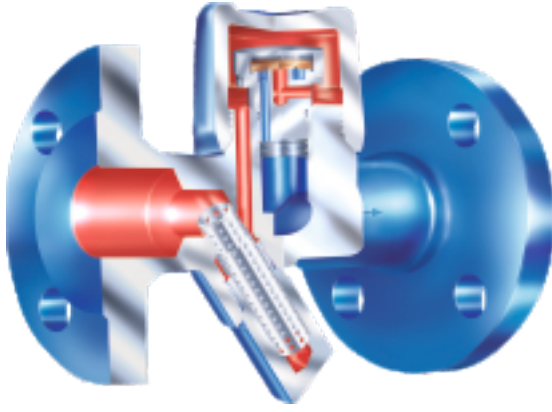
Harici Pislik Tutucu Mevcut  
Çek-vana Fonksiyonu Mevcut



CONA M / 45.613 / FLANŞLI			CONA M / 45.613 / DIŞLİ		
DN	Art. No	EURO/Adet	DN	Art. No	EURO/Adet
15	708A120301601	298,00	1/2"	708A120301701	258,00
20	708A120301602	298,00	3/4"	708A120301702	258,00
25	708A120301603	298,00	1"	708A120301703	258,00

• EURO / Adet fiyatlarımızın TL karşılıkları fatura tarihindeki Merkez Bankası döviz satış kuru üzerinden hesaplanacaktır.

## TERMODİNAMİK BUHAR KAPANI



<b>Gövde:</b>	1.0460/Dövme Çelik
<b>Bağlantı:</b>	Flanşlı
<b>Basınç Sınıfı:</b>	PN40
<b>Kontrolör:</b>	R32
<b>Max. Çalışma Sıc. :</b>	450°C (14,5 bar) 385°C (22 bar) 250°C (32 bar)

<b>Gövde:</b>	1.0460/Dövme Çelik
<b>Bağlantı:</b>	Dişli
<b>Basınç Sınıfı:</b>	PN40
<b>Kontrolör:</b>	R32
<b>Max. Çalışma Sıc. :</b>	450°C (14,5 bar) 385°C (22 bar) 250°C (32 bar)

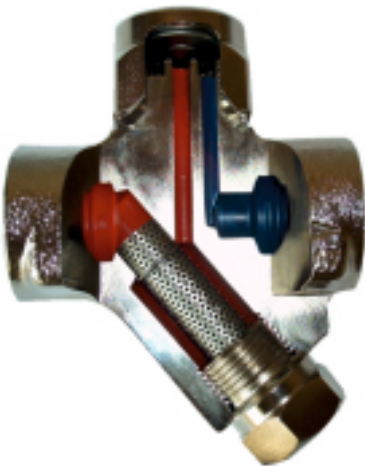
Harici Pislik Tutucu Mevcut  
Çek-vana Fonksiyonu Mevcut



CONA TD / 45.641 / FLANŞLI			CONA TD / 45.641 / DIŞLI		
DN	Art. No	EURO/Adet	DN	Art. No	EURO/Adet
15	708A120900501	261,00	1/2"	708A120900601	225,00
20	708A120900502	261,00	3/4"	708A120900602	225,00
25	708A120900503	261,00	1"	708A120900603	225,00

Baş aşağı konumda monte edilmemelidir.  
1 bar'ın altında fark basınçlarında kullanılmaz.  
Buhar çeketli tasarım sayesinde soğuk şokundan etkilenmez.  
Bu sayede dış ortamda kullanılabilir.

## TERMODİNAMİK BUHAR KAPANI



<b>Gövde:</b>	Paslanmaz Çelik
<b>Bağlantı:</b>	Dişli
<b>Basınç Sınıfı:</b>	PN63
<b>Kontrolör:</b>	R42
<b>Max. Çalışma Sıc. :</b>	400°C (42 bar)

Harici Pislik Tutucu Mevcut  
Çek-vana Fonksiyonu Mevcut



CONA TD / 56.641 / DIŞLI		
DN	Art. No	EURO/Adet
1/2"	708A120901701	195,00
3/4"	708A120901702	236,00
1"	708A120901703	296,00

Baş aşağı konumda monte edilmemelidir.  
1 bar'ın altında fark basınçlarında kullanılmaz.  
Soğuk şokundan etkilenir dış ortamda kullanılmaz.

## ŞAMANDIRALI BUHAR KAPANI ARI CONA SC



**Gövde:** 1.0460/Dövme Çelik  
**Bağlantı:** Flanşlı  
**Basınç Sınıfı:** PN16  
**Kontrolör:** R4-R14  
**Max. Çalışma Sic :** 300°C  
**Hava Atma Mekaniz.:** Termostatik Kapsül  
 Çek-vana Fonksiyonu Mevcut

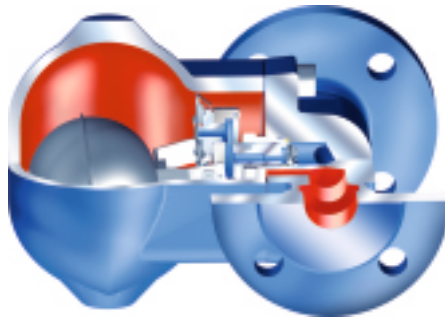
**Gövde:** 1.0460/Dövme Çelik  
**Bağlantı:** Dişli  
**Basınç Sınıfı:** PN16  
**Kontrolör:** R4-R14  
**Max. Çalışma Sic :** 300°C  
**Hava Atma Mekaniz.:** Termostatik Kapsül  
 Çek-vana Fonksiyonu Mevcut

CONA SC / 42.634 / FLANŞLI			CONA SC / 42.634 / DİŞLİ		
DN	Art. No	EURO/Adet	DN	Art. No	EURO/Adet
15	708A120700101	371,00	1/2"	708A120700201	275,00
20	708A120700102	371,00	3/4"	708A120700202	275,00
25	708A120700103	371,00	1"	708A120700203	275,00

**Gövde:** 1.0460/Dövme Çelik  
**Bağlantı:** Flanşlı  
**Basınç Sınıfı:** PN25  
**Kontrolör:** R4-R14-R21  
**Max. Çalışma Sic :** 400°C (4-14bar)  
 225°C (21bar)  
**Hava Atma Mekaniz.:** Termostatik Kapsül  
 Çek-vana Fonksiyonu Mevcut

**Gövde:** 1.0460/Dövme Çelik  
**Bağlantı:** Dişli  
**Basınç Sınıfı:** PN25  
**Kontrolör:** R4-R14-R21  
**Max. Çalışma Sic :** 400°C (4-14bar)  
 225°C (21bar)  
**Hava Atma Mekaniz.:** Termostatik Kapsül  
 Çek-vana Fonksiyonu Mevcut

CONA SC / 44.634 / FLANŞLI			CONA SC / 44.634 / DİŞLİ		
DN	Art. No	EURO/Adet	DN	Art. No	EURO/Adet
15	708A120700901	375,00	1/2"	708A120701001	349,00
20	708A120700902	375,00	3/4"	708A120701002	349,00
25	708A120700903	375,00	1"	708A120701003	349,00



**Gövde:** 1.0460/Dövme Çelik  
**Bağlantı:** Flanşlı  
**Basınç Sınıfı:** PN40  
**Kontrolör:** R4-R14-R21-R32  
**Max. Çalışma Sic :** 400°C (4-14-21 bar)  
 250°C (28,3bar)  
**Hava Atma Mekaniz.:** Termostatik Kapsül

**Gövde:** 1.0460/Dövme Çelik  
**Bağlantı:** Dişli  
**Basınç Sınıfı:** PN40  
**Kontrolör:** R4-R14-R21-R32  
**Max. Çalışma Sic :** 400°C (4-14-21 bar)  
 250°C (28,3bar)  
**Hava Atma Mekaniz.:** Termostatik Kapsül

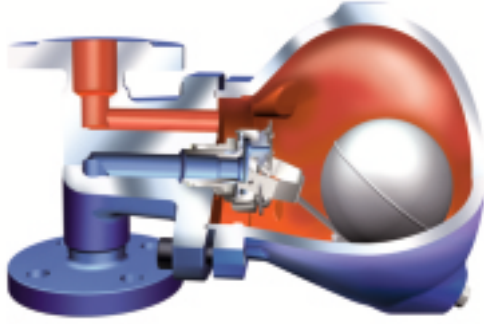
Harici pislik tutucu mevcut  
 Çek-vana Fonksiyonu Mevcut  
 Standart Dikey, Opsiyonel Yatay

CONA SC / 45.634 / FLANŞLI			CONA SC / 45.634 / DİŞLİ		
DN	Art. No	EURO/Adet	DN	Art. No	EURO/Adet
15	708A120701701	568,00	1/2"	708A120701801	482,00
20	708A120701702	568,00	3/4"	708A120701802	482,00
25	708A120701703	568,00	1"	708A120701803	482,00

Sipariş aşamasında yatay veya dikey montaj konumu bildirilmelidir.  
 Standart yatay, giriş soldan.  
 Sahada kolayca yataydan dikeye, dikeyden yataya montaj konumu değiştirilebilir.

• EURO / Adet fiyatlarımızın TL karşılıkları fatura tarihindeki Merkez Bankası döviz satış kuru üzerinden hesaplanacaktır.

## ŞAMANDIRALI BUHAR KAPANI ARI CONA SC PLUS



**Gövde:** EN-JL1040/ Demir Döküm

**Bağlantı:** Flanşlı

**Basınç Sınıfı:** PN16

**Kontrolör:** R5-R10-R14

**Max. Çalışma Sıc. :** 300°C (9,6 bar)  
200°C (12,8bar)

**Hava Atma Mekaniz.:** Termostatik Kapsül

**Gövde:** EN-JL1040/ Demir Döküm

**Bağlantı:** Dişli

**Basınç Sınıfı:** PN16

**Kontrolör:** R5-R10-R14

**Max. Çalışma Sıc. :** 300°C (9,6 bar)  
200°C (12,8bar)

**Hava Atma Mekaniz.:** Termostatik Kapsül

Standart yatay soldan giriş, opsiyonel dikey

CONA SC Plus / 12.635 / FLANŞLI			CONA SC Plus / 12.635 / DİŞLİ		
DN	Art. No	EURO/Adet	DN	Art. No	EURO/Adet
25	708A120800103	576,00	1"	708A120800203	530,00



**Gövde:** EN-JS1049/ Sfero Döküm

**Bağlantı:** Flanşlı

**Basınç Sınıfı:** PN40

**Kontrolör:** R5-R10-R14

**Max. Çalışma Sıc. :** 350°C (14 bar)

**Hava Atma Mekaniz.:** Termostatik Kapsül

**Gövde:** EN-JS1049/ Sfero Döküm

**Bağlantı:** Dişli

**Basınç Sınıfı:** PN40

**Kontrolör:** R5-R10-R14

**Max. Çalışma Sıc. :** 350°C (14 bar)

**Hava Atma Mekaniz.:** Termostatik Kapsül

Standart yatay soldan giriş, opsiyonel dikey

CONA SC Plus / 25.635 / FLANŞLI			CONA SC Plus / 25.635 / DİŞLİ		
DN	Art. No	EURO/Adet	DN	Art. No	EURO/Adet
25	708A120800503	729,00	1"	708A120800603	671,00

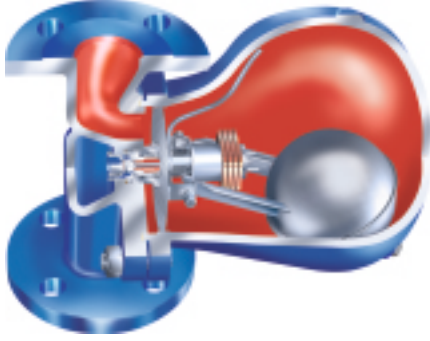
Sipariş aşamasında yatay veya dikey montaj konumu bildirilmelidir.

Standart yatay, giriş soldan.

Sahada kolayca yataydan dikeye, dikeyden yataya montaj konumu değiştirilebilir.

• EURO / Adet fiyatlarımızın TL karşılıkları fatura tarihindeki Merkez Bankası döviz satış kuru üzerinden hesaplanacaktır.

## ŞAMANDIRALI BUHAR KAPANI ARI CONA S

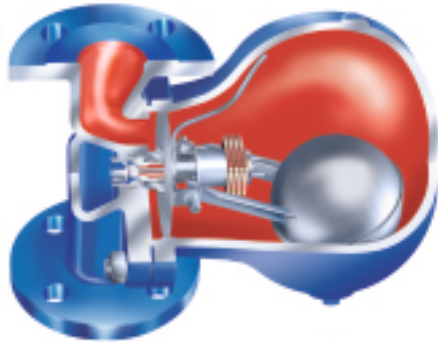


**Gövde:** EN-JL1040/ Demir Döküm  
**Bağlantı:** Flanşlı  
**Basınç Sınıfı:** PN16  
**Kontrolör:** R2-R4-R8-R13  
**Max. Çalışma Sıc.:** 300°C (9,6 bar)  
 200°C (12,8 bar)  
**Hava Atma Mekaniz.:** Bimetalik

**Gövde:** EN-JL1040/ Demir Döküm  
**Bağlantı:** Dışli  
**Basınç Sınıfı:** PN16  
**Kontrolör:** R2-R4-R8-R13  
**Max. Çalışma Sıc.:** 300°C (9,6 bar)  
 200°C (12,8 bar)  
**Hava Atma Mekaniz.:** Bimetalik

Dahili Pislik Tutucu Mevcut  
 Çek-vana Fonksiyonu Mevcut

CONA S / 12.631 / FLANŞLI			CONA S / 12.631 / DIŞLI		
DN	Art. No	EURO/Adet	DN	Art. No	EURO/Adet
15	708A120500301	469,00	1/2"	708A120500401	429,00
20	708A120500302	515,00	3/4"	708A120500402	470,00
25	708A120500303	578,00	1"	708A120500403	533,00
40	708A120500305	1.108,00	1 1/2"	708A120500405	996,00
50	708A120500306	1.197,00			



**Gövde:** 1.0460/ Dövme Çelik  
**Kapak:** 1.0619+N/ Çelik Döküm  
**Bağlantı:** Flanşlı  
**Basınç Sınıfı:** PN40  
**Kontrolör:** R2-R4-R8-R13-22-32  
**Max. Çalışma Sıc.:** 400°C (21 bar)  
 250°C (32 bar)  
**Hava Atma Mekaniz.:** Termostatik Kapsül

**Gövde:** 1.0460/ Dövme Çelik  
**Kapak:** 1.0619+N/ Çelik Döküm  
**Bağlantı:** Dışli  
**Basınç Sınıfı:** PN40  
**Kontrolör:** R2-R4-R8-R13-22-32  
**Max. Çalışma Sıc.:** 400°C (21 bar)  
 250°C (32 bar)  
**Hava Atma Mekaniz.:** Termostatik Kapsül

Dahili Pislik Tutucu Mevcut  
 Çek-vana Fonksiyonu Mevcut

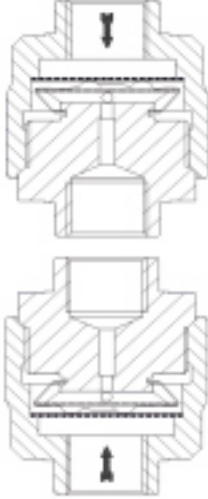
CONA S / 45.631 / FLANŞLI			CONA S / 45.631 / DIŞLI		
DN	Art. No	EURO/Adet	DN	Art. No	EURO/Adet
15	708A120501401	1.021,00	1/2"	708A120501501	886,00
20	708A120501402	1.038,00	3/4"	708A120501502	923,00
25	708A120501403	1.097,00	1"	708A120501503	983,00
40	708A120501405	2.089,00	1 1/2"	708A120501505	1.799,00
50	708A120501406	2.250,00	2"	708A120501506	1.948,00
65	708A120501407	2.527,00			
80	708A120501408	3.121,00			
100	708A120501409	3.484,00			

Sipariş aşamasında yatay veya dikey montaj konumu bildirilmelidir.  
 Standart yatay, giriş soldan.  
 Sahada kolayca yataydan dikeye, dikeyden yataya montaj konumu değiştirilebilir.

• EURO / Adet fiyatlarımızın TL karşılıkları fatura tarihindeki Merkez Bankası döviz satış kuru üzerinden hesaplanacaktır.



## BUHAR DEVRELERİNDEN HAVA ATICI TERMOSTATİK BUHAR KAPANI



Yukarıdan aşağıya akış yönü ile monte edildiğinde termostatik buhar kapani olarak kullanılır.

Aşağıdan yukarı akış yönü ile monte edildiğinde buhar hatlarında hava atıcı ve vakum kırıcı olarak çalışır.



**Gövde:** 1.4305/ Paslanmaz Çelik  
**Bağlantı:** Dişli  
**Basınç Sınıfı:** PN40  
**Kontrolör:** R32  
**Max. Çalışma Sıc. :** 400°C (22 bar)  
 250°C (32 bar)

Dahili Pislik Tutucu Mevcut  
 Korozyona Dayanıklı Paslanmaz Gövde

### CONA M / 55.614 / Dişli

DN	Art. No	EURO/Adet
1/4"	708A120304200	200,00
3/8"	708A120304200	200,00
1/2"	708A120304201	200,00
3/4"	708A120304202	200,00
1"	708A120304203	214,00

## SIVI SİSTEMLERDEN HAVA ATICI

**Gövde:** Sfero Döküm  
**Bağlantı:** Dişli  
**Basınç Sınıfı:** PN16  
**Kontrolör:** R14  
**Max. Çalışma Sıc. :** 300°C (14bar da)

Hat Üstünde Değiştirilebilen Kontrolör

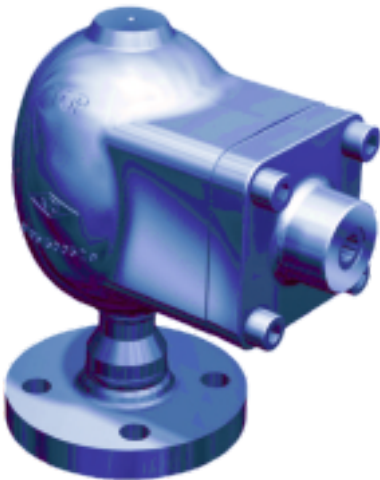
**Gövde:** Çelik Döküm  
**Bağlantı:** Flanşlı  
**Basınç Sınıfı:** PN25  
**Kontrolör:** R21  
**Max. Çalışma Sıc. :** 225°C (21bar da)

Hat Üstünde Değiştirilebilen Kontrolör

**Gövde:** Çelik Döküm  
**Bağlantı:** Dişli  
**Basınç Sınıfı:** PN25  
**Kontrolör:** R21  
**Max. Çalışma Sıc. :** 225°C (21bar da)

Hat Üstünde Değiştirilebilen Kontrolör

CONA / 22.656 / Dişli			CONA / 34.656 / FLANŞLI			CONA / 34.656 / Dişli		
DN	Art. No	EURO/Adet	DN	Art. No	EURO/Adet	DN	Art. No	EURO/Adet
1/2"	708A120060201	295,00	15	708A120060301	605,00	1/2"	708A120060401	520,00
			20	708A120060302	605,00	3/4"	708A120060402	520,00
			25	708A120060303	605,00	1"	708A120060403	520,00



**Gövde:** Çelik Döküm  
**Bağlantı:** Flanşlı  
**Basınç Sınıfı:** PN40  
**Kontrolör:** R21  
**Max. Çalışma Sıc. :** 400°C (21bar da)

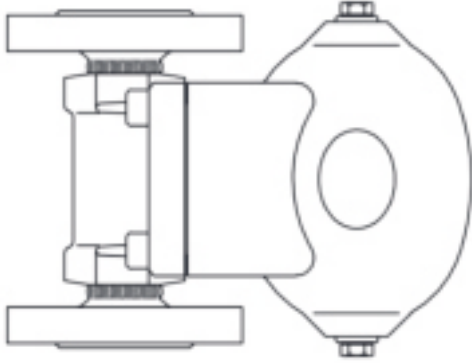
Hat Üstünde Değiştirilebilen Kontrolör

**Gövde:** Çelik Döküm  
**Bağlantı:** Dişli  
**Basınç Sınıfı:** PN40  
**Kontrolör:** R21  
**Max. Çalışma Sıc. :** 400°C (21bar da)

Hat Üstünde Değiştirilebilen Kontrolör

CONA / 35.656 / FLANŞLI			CONA / 35.656 / Dişli		
DN	Art. No	EURO/Adet	DN	Art. No	EURO/Adet
15	708A120060501	715,00	1/2"	708A120060601	606,00
20	708A120060502	715,00	3/4"	708A120060602	606,00
25	708A120060503	715,00	1"	708A120060603	606,00

## HAVA VE GAZ SİSTEMLERİNDEN ŞAMANDIRALI SIVI ATICI



**Gövde:** 1.0460/Dövme Çelik  
**Kapak:** EN-JS1049/Sfero Döküm  
**Bağlantı:** Flanşlı  
**Basınç Sınıfı:** PN16  
**Kontrolör:** R32  
**Max. Çalışma Sıc.:** 300°C (4-14 bar da)

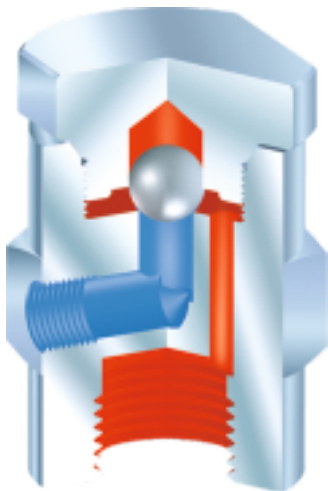
Çek-vana Fonksiyonu Mevcut  
 Standart Dikey, Opsiyonel Yatay

**Gövde:** 1.0460/Dövme Çelik  
**Kapak:** EN-JS1049/Sfero Döküm  
**Bağlantı:** Dişli  
**Basınç Sınıfı:** PN16  
**Kontrolör:** R32  
**Max. Çalışma Sıc.:** 300°C (4-14 bar da)

Çek-vana Fonksiyonu Mevcut  
 Standart Dikey, Opsiyonel Yatay

CONA SC / 42.636 / FLANŞLI			CONA SC / 42.636 / DIŞLI		
DN	Art. No	EURO/Adet	DN	Art. No	EURO/Adet
15	708A120700501	365,00	1/2"	708A120700601	272,00
20	708A120700502	365,00	3/4"	708A120700602	272,00
25	708A120700503	365,00	1"	708A120700603	272,00

## VAKUM KIRICI



**Gövde:** 1.4301/Paslanmaz Çelik  
**Bağlantı:** Flanşlı  
**Basınç Sınıfı:** PN16  
**Max. Çalışma Sıc.:** 400°C (13bar da)  
**Set basıncı:** 7 mbar  
**Kvs:** 0,55 m<sup>3</sup>/saat

Dikey Konum Başlık Yukarda

**Gövde:** 1.4301/Paslanmaz Çelik  
**Bağlantı:** Dişli  
**Basınç Sınıfı:** PN40  
**Max. Çalışma Sıc.:** 400°C (13bar da)  
**Set basıncı:** 7 mbar  
**Kvs:** 0,55 m<sup>3</sup>/saat

Dikey Konum Başlık Yukarda

Vakum Kırıcı / 52.655 / FLANŞLI			Vakum Kırıcı / 55.655 / DIŞLI		
DN	Art. No	EURO/Adet	DN	Art. No	EURO/Adet
1/2"	708A120070101	159,00	1/2"	708A120070201	159,00

• EURO / Adet fiyatlarımızın TL karşılıkları fatura tarihindeki Merkez Bankası döviz satış kuru üzerinden hesaplanacaktır.

## ÇİFT PENCERELİ GÖZETLEME CAMI

**Gövde:** EN-JL1040/ Demir Döküm  
**Bağlantı:** Flanşlı  
**Basınç Sınıfı:** PN16  
**Max. Çalışma Sıc.:** 280°C (10,2 bar)  
**Gözetleme Camı:** Borosilikat

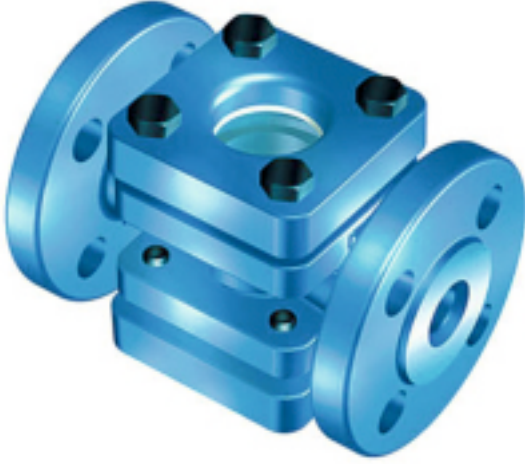
Herhangi Konumda Montaj

**Gövde:** 1.0619+N/ Çelik Döküm  
**Bağlantı:** Flanşlı  
**Basınç Sınıfı:** PN40  
**Max. Çalışma Sıc.:** 280°C (10,2 bar)  
**Gözetleme Camı:** Borosilikat

Herhangi Konumda Montaj

**Gövde:** 1.4408/ Paslanmaz Çelik  
**Bağlantı:** Flanşlı  
**Basınç Sınıfı:** PN16  
**Max. Çalışma Sıc.:** 280°C (10,2 bar)  
**Gözetleme Camı:** Borosilikat

Herhangi Konumda Montaj

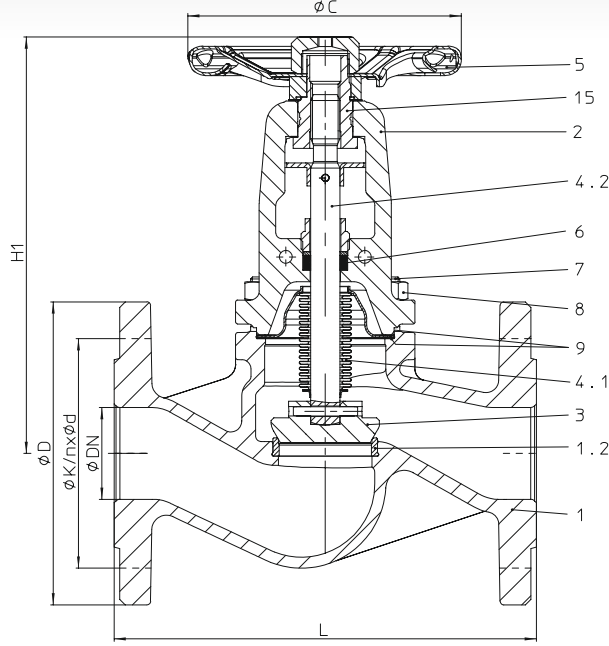


FLANŞLI								
12.660..1			35.660..1			52.660..1		
DN	Art. No	EURO/Adet	DN	Art. No	EURO/Adet	DN	Art. No	EURO/Adet
15	708A120070201	221,00	15	708A120070401	437,00	15	708A120070601	622,00
20	708A120070202	227,00	20	708A120070402	450,00	20	708A120070602	582,00
25	708A120070203	241,00	25	708A120070403	470,00	25	708A120070603	641,00
32	708A120070204	304,00	32	708A120070404	512,00	32	708A120070604	712,00
40	708A120070205	374,00	40	708A120070405	650,00	40	708A120070605	901,00
50	708A120070206	421,00	50	708A120070406	800,00	50	708A120070606	1.088,00
65	708A120070207	474,00	65	708A120070407	957,00	65	708A120070607	1.317,00
80	708A120070208	768,00	80	708A120070408	1.506,00	80	708A120070608	sorunuz
100	708A120070209	1.031,00	100	708A120070409	1.861,00	100	708A120070609	sorunuz

DİŞLİ					
35.660..2			52.660..2		
DN	Art. No	EURO/Adet	DN	Art. No	EURO/Adet
1/2"	708A120070501	345,00	1/2"	708A120070601	461,00
3/4"	708A120070502	394,00	3/4"	708A120070602	516,00
1"	708A120070503	494,00	1"	708A120070603	703,00
1 1/4"	708A120070504	528,00	1 1/4"	708A120070604	748,00
1 1/2"	708A120070505	686,00	1 1/2"	708A120070605	999,00
2"	708A120070506	811,00	2"	708A120070606	1.307,00

• EURO / Adet fiyatlarımızın TL karşılıkları fatura tarihindeki Merkez Bankası döviz satış kuru üzerinden hesaplanacaktır.

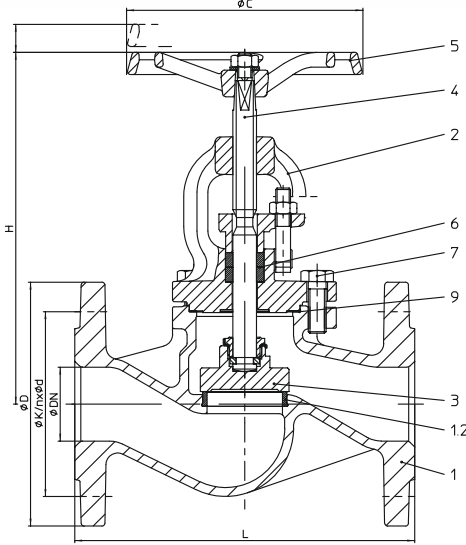
## METAL KÖRÜKLÜ VANA FABRİKA PLUS YEDEK PARÇA LİSTESİ



12.046, 22.046, 23.046						
Klape (3)			Mil-Körük Takımı (4)		Salmastra(6)	
DN	Art. No	EURO/Adet	Art. No	EURO/Adet	Art. No	EURO/Adet
DN15	709332202402	20,60	709442003202	72,10	709287030212	5,15
DN20	709332202402	20,60	709442003202	72,10	709287030212	5,15
DN25	709332202404	20,60	709442003204	77,25	709287030212	5,15
DN32	709332202405	20,60	709442003204	82,40	709287030212	5,15
DN40	709332202406	36,05	709442003206	87,55	709287030216	5,15
DN50	709332202407	51,50	709442003207	103,00	709287030216	5,15
DN65	709332202408	72,10	709442003208	154,50	709287030216	13,39
DN80	709332202409	103,00	709442003209	190,55	709287030216	13,39
DN100	709332202410	175,10	709442001597	242,05	709287030220	13,39
DN125	709332202411	283,25	709442001598	370,80	709287030220	20,60
DN150	709332202412	473,80	709442001599	195,70	709287030220	20,60
DN200	709332202414	772,50	709442003239	1.071,20	709287030230	25,75
Conta (9)			Dişli Burç (15)		Volan (5)	
DN	Art. No	EURO/Adet	Art. No	EURO/Adet	Art. No	EURO/Adet
DN15	709385070500	13,39	709348011427	25,75	709322051077	36,05
DN20	709385070500	13,39	709348011427	25,75	709322051077	36,05
DN25	709385070560	13,39	709348011427	25,75	709322051077	36,05
DN32	709385070560	13,39	709348011427	25,75	709322051077	36,05
DN40	709385070680	13,39	709348011431	30,90	709322051081	46,35
DN50	709385070750	13,39	709348011431	30,90	709322051081	46,35
DN65	709385070950	20,60	709348011431	30,90	709322051083	61,80
DN80	709385071100	20,60	709348011431	30,90	709322051083	61,80
DN100	709385071350	20,60	709348011560	56,65	709322051085	103,00
DN125	709385071700	25,75	709348011560	56,65	709322051086	159,65
DN150	709385071950	25,75	709348011560	56,65	709322051086	159,65
DN200	709385072700	30,90	709348011563	87,55	709101220190	278,10

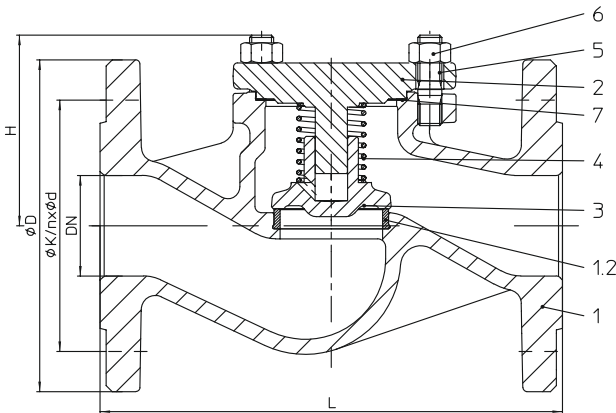
• EURO / Adet fiyatlarımızın TL karşılıkları fatura tarihindeki Merkez Bankası döviz satış kuru üzerinden hesaplanacaktır.

## STOBU YEDEK PARÇA LİSTESİ



12.006, 23.006, 35.006						
Klape (3)			Mil (4)		Salmastra(6)	
DN	Art. No	EURO/Adet	Art. No	EURO/Adet	Art. No	EURO/Adet
DN15	7090332010027	15,45	7090330010002	56,65	7090287030158	5,15
DN20	7090332010027	15,45	7090330010002	56,65	7090287030158	5,15
DN25	7090332010029	20,60	7090330010004	61,80	7090287030162	5,15
DN32	7090332010029	20,60	7090330010004	61,80	7090287030162	5,15
DN40	7090332010031	36,05	7090330010008	66,95	7090287030166	5,15
DN50	7090332010033	46,35	7090330010008	66,95	7090287030166	5,15
DN65	7090332010035	66,95	7090330010012	103,00	7090287030170	10,30
DN80	7090332010036	92,70	7090330010017	133,90	7090287030174	10,30
DN100	7090332010038	154,50	7090330010019	185,40	7090287030178	10,30
DN125	7090332010040	257,50	7090330010022	278,10	7090287030182	15,45
DN150	7090332010041	427,45	7090330010027	329,60	7090287030186	15,45
DN200	7090332010043	690,10	7090330010034	736,45	7090287030190	25,75
Conta (9)			Volan (5)			
DN	Art. No	EURO/Adet	Art. No	EURO/Adet		
DN15	7090385070500	10,30	7090101220202	36,05		
DN20	7090385070500	10,30	7090101220202	36,05		
DN25	7090385070560	10,30	7090101220204	36,05		
DN32	7090385070560	10,30	7090101220204	36,05		
DN40	7090385070680	10,30	7090101220206	46,35		
DN50	7090385070750	10,30	7090101220206	46,35		
DN65	7090385070950	15,45	7090101220208	66,95		
DN80	7090385071100	15,45	7090101220209	66,95		
DN100	7090385071350	15,45	7090101220210	103,00		
DN125	7090385071700	25,75	7090101220211	159,65		
DN150	7090385071950	25,75	7090101220214	159,65		
DN200	7090385072700	30,90	7090101220215	278,10		

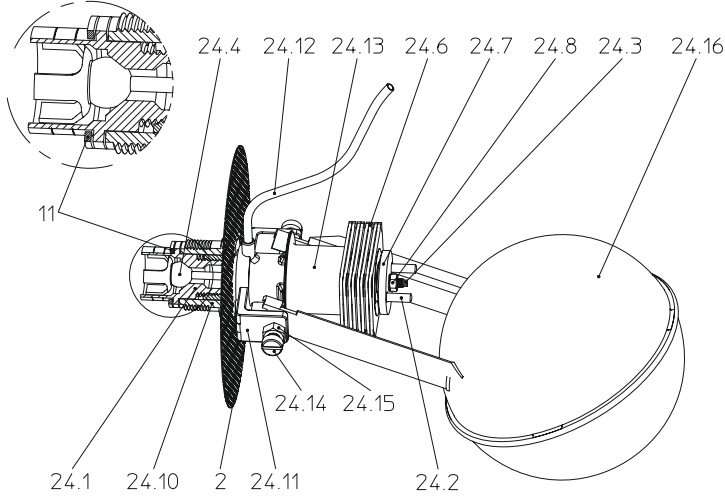
## ÇEK VANA YEDEK PARÇA LİSTESİ



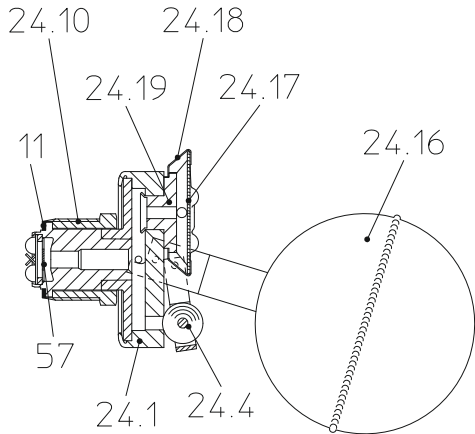
12.003, 23.003, 35.003					
Klape (3)			Conta (9)		
DN	Art. No	EURO/Adet	DN	Art. No	EURO/Adet
15	7090332010802	15,45	15	7090385070500	10,30
20	7090332010802	15,45	20	7090385070500	10,30
25	7090332010804	20,60	25	7090385070560	10,30
32	7090332010804	20,60	32	7090385070560	10,30
40	7090332010806	30,90	40	7090385070680	10,30
50	7090332010807	41,20	50	7090385070750	10,30
65	7090332010808	61,80	65	7090385070950	15,45
80	7090332010809	87,55	80	7090385071100	15,45
100	7090332010810	149,35	100	7090385071350	15,45
125	7090332010811	242,05	125	7090385071700	25,75
150	7090332010812	401,70	150	7090385071950	25,75
200	7090332010814	648,90	200	7090385072700	30,90

• EURO / Adet fiyatlarımızın TL karşılıkları fatura tarihindeki Merkez Bankası döviz satış kuru üzerinden hesaplanacaktır.

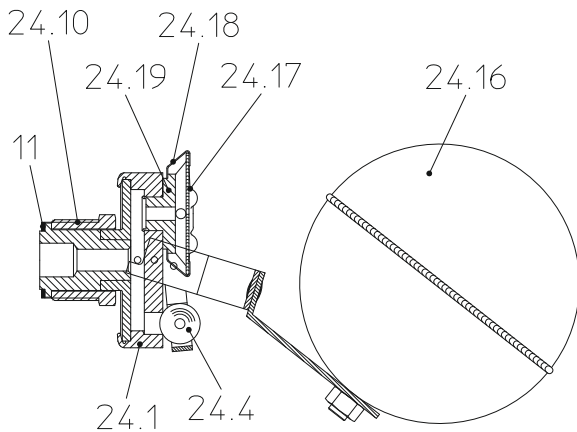
## BUHAR KAPANI KOMPLE İÇ AKSAM LİSTESİ



### Komple iç aksam BR 631



### Komple iç aksam BR 634

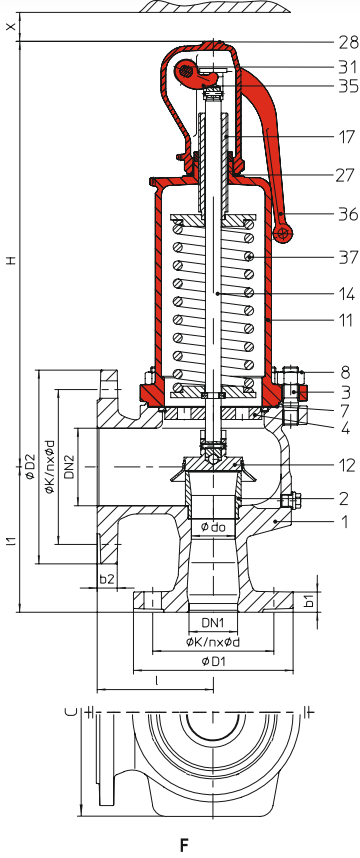


### Komple iç aksam BR 635

Buhar Kapanı Komple İç Aksam Listesi				
Fig. No	Çap	Ürün	Kontrolör	EURO/Adet
42.634	1/2" (DN15)	Cona-SC	R14 R4	211,15
	3/4" (DN20)			
	1" (DN25)			
44.634	1/2" (DN15)	Cona-SC	R4 R14 R21	211,15
	3/4" (DN20)			
	1" (DN25)			
45.634	1/2" (DN15)	Cona-SC	R4 R14 R21	211,15
	3/4" (DN20)			
	1" (DN25)			
12.631	1/2" (DN15)	Cona-S	R4 R8	298,70
	3/4" (DN20)			
12.631	1" (DN25)	Cona-S	R4 R8 R13	360,50
12.631	1 1/2" (DN40)	Cona-S	R4 R8	551,05
	2" (DN50)			
25.631	1/2" (DN15)	Cona-S	R4 R8 R13	298,70
	3/4" (DN20)			
	1" (DN25)			
25.631	1 1/2" (DN40)	Cona-S	R4 R8	551,05
	2" (DN50)			
45.631	1/2" (DN15)	Cona-S	R4 R8 R13	298,70
	3/4" (DN20)			
	1" (DN25)			
45.631	1 1/2" (DN40)	Cona-S	R4 R8	551,05
	2" (DN50)			
12.635	1" (DN25)	Cona-SC Plus	R5	339,90
25.635	1" (DN25)		R10	
45.635	1" (DN25)		R15	

• EURO / Adet fiyatlarımızın TL karşılıkları fatura tarihindeki Merkez Bankası döviz satış kuru üzerinden hesaplanacaktır.

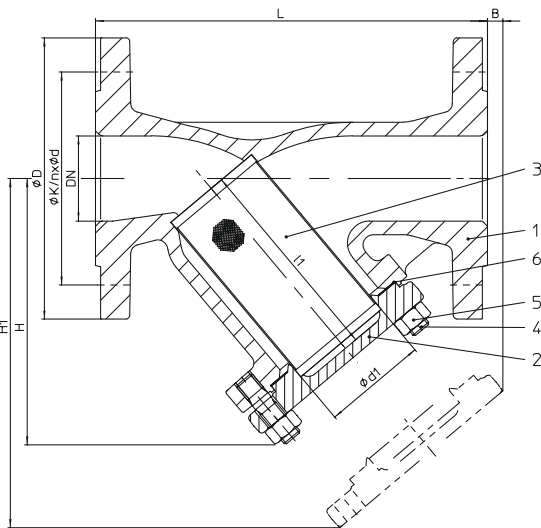
## EMNİYET VENTİLİ YEDEK PARÇA LİSTESİ



Tam Kalkışlı Emniyet Ventili Yedek Parça Listesi BR 901/902						
Disk Ünitesi (12, poz. 16,18 dahil)			Mil (14)		Conta (15)	
DN	Art. No	EURO/Adet	Art. No	EURO/Adet	Art. No	EURO/Adet
20/32	70944400603	144,20	709330010629	72,10	709385070752	15,45
25/40	70944400604	206,00	709330010629	72,10	709385070752	15,45
32/50	70944400605	206,00	709330010630	72,10	709385070952	15,45
40/65	70944400606	257,50	709330010631	149,35	709385071102	15,45
50/80	70944400607	422,30	709330010632	164,80	709385071352	15,45
65/100	70944400608	468,65	709330010633	180,25	709385071702	30,90
80/125	70944400609	1.071,20	709330010634	195,70	709385071702	30,90
100/150	70944400610	1.385,35	709330010635	206,00	709385072082	30,90
DN125/200	70944400611	1.802,50	709330010636	267,80	709385072402	41,20
DN150/250	70944400612	2.266,00	709330010637	339,90	709385072700	51,50

Oransal Kalkışlı Emniyet Ventili Yedek Parça Listesi BR 920/921						
Disk Ünitesi (12, poz. 16,18 dahil)			Mil (14)		Conta (15)	
DN	Art. No	EURO/Adet	Art. No	EURO/Adet	Art. No	EURO/Adet
20/32	709444052603	123,60	709330011402	61,80	709385070562	15,45
25/40	709444052604	175,10	709330011403	61,80	709385070562	15,45
32/50	709444052605	175,10	709330010629	61,80	709385070752	15,45
40/65	709444003931	221,45	709330010629	128,75	709385070752	15,45
50/80	709444003932	360,50	709330010629	144,20	709385070752	15,45
65/100	709444003933	396,55	709330010630	154,50	709385070952	30,90
80/125	709444003934	906,40	709330010631	164,80	709385071102	30,90
100/150	709444003935	1.179,35	709330010632	175,10	709385071352	30,90

## PİSLİK TUTUCU YEDEK PARÇA LİSTESİ



12.050, 23.050, 35.050					
Filtre (3)			Conta (6)		
DN	Art. No	EURO/Adet	DN	Art. No	EURO/Adet
15	7090368020252	20,60	15	7090385070500	10,30
20	7090368020253	20,60	20	7090385070560	10,30
25	7090368020254	20,60	25	7090385070680	10,30
32	7090368020255	22,66	32	7090385070680	10,30
40	7090368020256	22,66	40	7090385070750	10,30
50	7090368020257	25,75	50	7090385070950	15,45
65	7090368020258	36,05	65	7090385071100	15,45
80	7090368020259	46,35	80	7090385071350	15,45
100	7090368020260	56,65	100	7090385071450	15,45
125	7090368020261	87,55	125	7090385071750	25,75
150	7090368020262	164,80	150	7090385072050	25,75
200	7090368020264	303,85	200	7090385072700	30,90
250	7090368020265	777,65	250	7090385073250	30,90
"*35.050 250"	7090368024640	1.421,40			

• EURO / Adet fiyatlarımızın TL karşılıkları fatura tarihindeki Merkez Bankası döviz satış kuru üzerinden hesaplanacaktır.

## Kapasite doymuş buhar (%10 fazla basınç dahil)

DN		15/25	20/32	25/40	32/50	40/65	50/80	65/100	80/125	100/150	125/200	150/250
Set basıncı		Doymuş buhar (kg/saat)										
↙ maks. set basıncı paslanmaz çelik versiyon	0,2 (barg)	42	81	126	210	324	506	855	1295	2024	2510	3490
	0,4 (barg)	60	120	185	307	473	739	1250	1890	2960	3630	5050
	0,5 (barg)	67	132	207	344	529	827	1400	2120	3310	4070	5660
	0,6 (barg)	74	147	230	383	590	923	1560	2360	3690	4470	6220
	0,8 (barg)	87	174	272	453	698	1090	1840	2790	4360	5240	7280
	1 (barg)	100	203	317	526	811	1270	2140	3245	5070	6030	8385
	1,5 (barg)	133	272	425	707	1090	1700	2875	4355	6800	8050	11200
	2 (barg)	164	305	477	792	1220	1900	3220	4880	7625	10125	14080
	2,5 (barg)	194	366	572	950	1460	2285	3865	5855	9145	11990	16660
	3 (barg)	224	424	662	1100	1695	2645	4475	6775	10600	13880	19300
	4 (barg)	280	535	837	1390	2140	3350	5650	8570	13400	17550	24400
	5 (barg)	335	640	1000	1665	2565	4000	6770	10260	16000	21000	29250
	6 (barg)	390	745	1165	1940	2990	4665	7890	11950	18650	24500	34050
	7 (barg)	445	850	1330	2210	3400	5320	9000	13600	21300	27900	38800
	8 (barg)	500	957	1495	2485	3820	5980	10100	15300	23900	31350	43600
	9 (barg)	554	1060	1660	2755	4245	6630	11200	16950	26500	34800	48400
	10 (barg)	609	1165	1820	3025	4665	7290	12300	18650	29150	38250	53200
	11 (barg)	664	1270	1985	3300	5080	7940	13400	20300	31750	41600	58000
	12 (barg)	718	1375	2150	3570	5500	8590	14500	22000	34350	45100	62700
	13 (barg)	773	1480	2310	3840	5920	9250	15600	23650	37000	48500	67500
	14 (barg)	827	1580	2475	4110	6340	9900	16700	25350	39600	52000	72300
	15 (barg)	882	1690	2640	4385	6760	10550	17800	27000	42200	55400	77000
	16 (barg)	936	1790	2800	4655	7170	11200	18950	28700	44800	58800	81800
	17 (barg)	991	1900	2965	4930	7590	11850	20050	30350	47400	62200	86600
	18 (barg)	1046	2000	3130	5200	8010	12500	21150	32050	50100	65700	91400
	19 (barg)	1101	2100	3295	5470	8430	13150	22250	33700	52700	69100	96200
	20 (barg)	1156	2210	3460	5750	8850	13800	23350	35400	55300	72600	101000
	21 (barg)	1210	2320	3620	6020	9250	14500	24500	37100	57900	76000	105800
	22 (barg)	1265	2420	3790	6290	9700	15150	25600	38800	60600	79500	110900
	24 (barg)	1375	2635	4120	6840	10500	16450	27850	42100	65900	86500	120600
	25 (barg)	1431	2740	4280	7120	10950	17100	28950	43800		90200	125500
	26 (barg)	1486	2850	4450	7390	11350	17800	30050			93700	130300
27 (barg)	1541	2950	4620	7670	11820	18460	31220			9950		
28 (barg)	1597	3060	4780	7950	12250	19100	32300					
30 (barg)	1708	3270	5120	8500	13100	20450						
32 (barg)	1819	3490	5450	9060	13950	21800						
34 (barg)												
40 (barg)												



Kapasite hava (%10 fazla basınç dahil)

DN		15/25	20/32	25/40	32/50	40/65	50/80	65/100	80/125	100/150	125/200	150/250
Set basıncı		Hava 0°C ve 1.013 bara (Nm3/saat)										
← maks. set basıncı paslanmaz çelik versiyon	0,2 (barg)	49	95	148	246	380	594	1003	1520	2375	2945	4100
	0,4 (barg)	72	143	223	370	570	891	1505	2280	3565	4380	6090
	0,5 (barg)	82	161	252	419	646	1009	1705	2585	4035	4970	6910
	0,6 (barg)	91	182	284	472	728	1135	1920	2910	4545	5520	7675
	0,8 (barg)	110	218	341	567	873	1365	2305	3490	5460	6555	9115
	1 (barg)	126	255	398	661	1019	1590	2690	4075	6370	7575	10530
	1,5 (barg)	168	344	538	894	1378	2150	3640	5510	8610	10195	14180
	2 (barg)	209	388	607	1008	1550	2425	4100	6210	9700	12890	17920
	2,5 (barg)	248	468	731	1215	1870	2925	4945	7490	11700	15330	21300
	3 (barg)	288	544	850	1410	2175	3400	5750	8700	13600	17840	24800
	4 (barg)	362	692	1080	1800	2770	4330	7310	11080	17300	22725	31600
	5 (barg)	436	834	1300	2160	3330	5210	8800	13340	20840	27350	38000
	6 (barg)	510	975	1520	2530	3900	6090	10300	15600	24370	31900	44400
	7 (barg)	583	1115	1745	2900	4465	6970	11790	17860	27900	36600	50900
	8 (barg)	657	1255	1965	3260	5030	7860	13280	20100	31430	41200	57300
	9 (barg)	730	1395	2185	3630	5590	8740	14770	22370	34960	45800	63800
	10 (barg)	804	1540	2400	3990	6150	9610	16250	24600	38500	50500	70200
	11 (barg)	878	1680	2625	4360	6720	10500	17750	26900	42000	55100	76600
	12 (barg)	951	1820	2845	4730	7290	11380	19240	29150	45500	59700	83100
	13 (barg)	1025	1960	3070	5090	7850	12270	20730	31400	49000	64400	89500
	14 (barg)	1099	2100	3290	5460	8400	13150	22200	33650	52600	69000	96000
15 (barg)	1173	2245	3500	5830	8980	14030	23700	35900	56100	73600	102400	
16 (barg)	1246	2385	3725	6190	9540	14900	25200	38200	59600	78200	108800	
17 (barg)	1320	2530	3950	6560	10100	15800	26700	40400	63100	82900	115300	
18 (barg)	1394	2670	4170	6920	10670	16650	28100	42700	66700	87500	121700	
19 (barg)	1467	2800	4390	7300	11240	17550	29600	44900	70200	92100	128100	
20 (barg)	1541	2950	4610	7660	11800	18400	31150	47200	73700	96800	134600	
21 (barg)	1614	3090	4830	8020	12370	19300	32650	49400	77300	101400	141000	
22 (barg)	1688	3230	5050	8390	12930	20200	34150	51700	80800	106000	147500	
24 (barg)	1835	3515	5490	9120	14060	21970	37100	56200	87900	115300	160400	
25 (barg)	1909	3655	5710	9490	14620	22850	38600	58500		120000	166900	
26 (barg)	1983	3800	5930	9850	15190	23730	40100			124600	173300	
27 (barg)	2057	3930	6160	10240	15770	24630	41650			129350		
28 (barg)	2130	4080	6370	10600	16320	25500	43100					
30 (barg)	2277	4360	6810	11320	17450	27250						
32 (barg)	2425	4640	7250	12050	18570	29000						
34 (barg)	2572	4925	7700	12790	19700	30800						
40 (barg)	3014	5770	9030		23810	36100						

**Kapasite su (%10 fazla basınç dahil)**

DN		15/25	20/32	25/40	32/50	40/65	50/80	65/100	80/125	100/150	125/200	150/250	
Fark basıncı		Su 20°C (t/saat)											
↓ maks. set basıncı paslanmaz çelik versiyon	0,2	(bar)	1,63	3,28	5,13	8,53	13,1	20,5	30,8	46,7	73	94,9	132
	0,5	(bar)	2,60	5,19	8,12	13,5	20,8	32,5	48,8	73,9	115	150	209
	1	(bar)	3,68	7,35	11,5	19,1	29,4	45,9	69	104	163	212	295
	2	(bar)	5,20	10,4	16,2	27	41,6	64,9	97,5	148	231	300	417
	3	(bar)	6,38	12,7	19,9	33	50,9	79,5	119	181	283	368	511
	4	(bar)	7,36	14,7	22,9	38,1	58,7	91,8	138	209	326	424	590
	5	(bar)	8,24	16,4	25,7	42,6	65,5	102	154	233	365	474	660
	6	(bar)	9,02	18	28,1	46,7	72	112	169	256	400	520	723
	7	(bar)	9,75	19,4	30,4	50,4	77,7	121	182	276	432	562	781
	8	(bar)	10,41	20,8	32,5	53,9	83,1	130	195	295	461	600	835
	9	(bar)	11,05	22	34,4	57,2	88,1	138	207	313	490	637	885
	10	(bar)	11,64	23,2	36,3	60,3	92,9	145	218	330	516	671	933
	11	(bar)	12,21	24,4	38	63,2	97,4	152	229	346	540	703	977
	12	(bar)	12,76	25,4	39,7	66	102	159	239	362	565	735	1022
	13	(bar)	13,28	26,5	41,4	68,7	106	165	249	376	587	764	1062
	14	(bar)	13,78	27,5	42,9	71,3	110	172	258	391	611	794	1104
	16	(bar)	14,73	29,4	45,9	76,3	117	184	276	418	653	849	1181
	18	(bar)	15,62	31,2	48,7	80,9	125	195	293	443	692	900	1252
	19	(bar)	16,05	32	49,9	82,9	128	200	300	454	710	923	1284
	20	(bar)	16,47	32,8	51,3	85,3	131	205	308	467	730	949	1320
21	(bar)	16,87	33,7	52,6	87,4	135	210	316	479	748	973	1350	
24	(bar)	18,04	36	56,2	93,4	144	225	338	512	800	1040	1443	
25	(bar)	18,41	36,7	57,4	95,3	147	229	345	522		1059	1473	
26	(bar)	18,78	37,4	58,5	97,2	150	234	352			1080	1502	
27	(bar)	19,13	38,2	59,6	99	153	238	358			1100		
28	(bar)	19,49	38,9	60,7	101	155	243	365					
30	(bar)	20,17	40,2	62,9	104	161	251						
32	(bar)	20,83	41,5	64,8	108	166	259						
34	(bar)	21,47	42,8	66,9	111	171	268						
40	(bar)	23,29	46,4	72,5		185,4	289,7						

Kapasite doymuş buhar (%10 fazla basınç dahil)

DN		15	20	25	32	40	50	65	80	100	
Set basıncı		Doymuş buhar (kg/saat)									
← maks. set basıncı paslanmaz çelik versiyon	0,2 (barg)	--	–	20	33	44	85	142	195	305	
	0,3 (barg)	20	20	28	41	56	107	82	247	386	
	0,4 (barg)	23	23	23	48	65	126	209	290	450	
	0,5 (barg)	27	27	27	55	74	144	239	332	520	
	0,6 (barg)	30	30	30	62	82	162	267	372	580	
	0,8 (barg)	36	36	36	73	100	189	323	435	680	
	1 (barg)	41	41	41	84	114	218	370	500	785	
	2 (barg)	68	68	68	139	188	362	610	830	1300	
	3 (barg)	95	95	95	197	265	510	860	1180	1840	
	4 (barg)	119	119	119	246	330	640	1070	1470	2300	
	5 (barg)	142	142	142	295	396	765	1280	1760	2750	
	6 (barg)	166	166	166	343	460	890	1495	2050	3200	
	7 (barg)	189	189	189	391	525	1015	1700	2340	3650	
	8 (barg)	213	213	213	440	590	1140	1910	2630	4100	
	9 (barg)	236	236	236	490	655	1265	2120	2910	4550	
	10 (barg)	259	259	259	535	720	1390	2330	3200	5000	
	12 (barg)	306	306	306	630	850	1640	2750	3780	5900	
	14 (barg)	352	352	352	730	980	1890	3170	4350	6800	
	16 (barg)	400	400	400	825	1105	2140	3590	4920	7700	
	18 (barg)	445	445	445	920	1235	2390	4000	5500	8600	
	20 (barg)	490	490	490	1020	1365	2640	4430	6080	9500	
	22 (barg)	540	540	540	1110	1495	2890	4850	6660	10400	
	24 (barg)	585	585	585	1210	1630	3140	5270	7240	11300	
	25 (barg)	609	609	609	1260	1690	3270	5480	7530	11760	
	26 (barg)	630	630	630	1310	1760	3400	5700	7820	12200	
	28 (barg)	680	680	680	1405	1890	3650	6120	8400	13100	
	30 (barg)	730	730	730	1505	2020	3900	6550	8990	14000	
	32 (barg)	775	775	775	1600	2150	4160	6980	9580	15000	
	35 (barg)										
	36 (barg)										
	40 (barg)										

## Kapasite hava (%10 fazla basınç ile)

DN		15	20	25	32	40	50	65	80	100	
Set basıncı		Hava 0°C ve 1.013 bara (Nm <sup>3</sup> /saat)									
← maks. set basıncı paslanmaz çelik versiyon	0,2 (barg)	--	--	27	27	51	100	167	229	358	
	0,3 (barg)	24	24	34	49	67	128	217	294	460	
	0,4 (barg)	28	28	41	41	78	152	252	349	546	
	0,5 (barg)	32	32	47	47	90	176	292	405	632	
	0,6 (barg)	37	37	53	53	102	199	330	459	717	
	0,8 (barg)	45	45	63	63	125	237	404	545	852	
	1 (barg)	52	52	73	73	144	274	466	631	986	
	2 (barg)	86	86	123	123	240	461	777	1061	1657	
	3 (barg)	123	123	176	176	340	658	1103	1514	2365	
	4 (barg)	154	154	221	221	428	826	1385	1902	2970	
	5 (barg)	185	185	266	266	515	995	1665	2290	3580	
	6 (barg)	217	217	311	311	602	1165	1950	2680	4180	
	7 (barg)	248	248	356	356	689	1330	2230	3065	4790	
	8 (barg)	279	279	401	401	776	1500	2515	3450	5390	
	9 (barg)	311	311	446	446	863	1670	2800	3840	6000	
	10 (barg)	342	342	491	491	950	1835	3080	4225	6600	
	12 (barg)	405	405	581	581	1125	2170	3645	5000	7800	
	14 (barg)	468	468	671	671	1300	2510	4200	5780	9000	
	16 (barg)	530	530	761	761	1475	2845	4770	6550	10200	
	18 (barg)	593	593	851	851	1645	3180	5340	7320	11450	
20 (barg)	656	656	941	941	1820	3520	5900	8100	12650		
22 (barg)	718	718	1031	1031	1995	3855	6465	8870	13850		
24 (barg)	781	781	1121	1121	2170	4190	7030	9650	15100		
25 (barg)	812	812	1167	1167	2250	4360	7310	10040	15680		
26 (barg)	844	844	1211	1211	2340	4530	7595	10400	16300		
28 (barg)	907	907	1302	1302	2520	4860	8160	11200	17500		
30 (barg)	969	969	1390	1390	2690	5200	8720	12000	18700		
32 (barg)	1032	1032	1480	1480	2870	5540	9290	12750	19900		
35 (barg)	1126	1126	1620	1620	3130	6040	10130	13900	21700		
36 (barg)	1155	1155	1665	1665	3215	6220	10420	14300	22360		
40 (barg)	1283	1283	1840	1840	3560	6880	11500	15850	24700		

**Kapasite su (%10 fazla basınç dahil)**

DN		15	20	25	32	40	50	65	80	100	
Fark basıncı		Su 20°C (t/saat)									
↓ maks. set basıncı paslanmaz çelik versiyon	0,2 (bar)	--	–	0,97	1,4	1,95	3,63	6,33	8,36	13,06	
	0,3 (bar)	0,84	0,84	1,16	1,67	2,33	4,30	7,46	9,80	15,22	
	0,5 (bar)	1,11	1,11	1,54	2,21	3,09	5,74	10,0	13,22	20,6	
	1 (bar)	1,57	1,57	2,17	3,13	4,37	8,12	14,15	18,69	29,2	
	2 (bar)	2,22	2,22	3,07	4,42	6,17	11,48	20,0	26,4	41,3	
	3 (bar)	2,72	2,72	3,76	5,42	7,56	14,07	24,5	32,4	50,6	
	4 (bar)	3,14	3,14	4,35	6,26	8,73	16,24	28,3	37,4	58,4	
	5 (bar)	3,51	3,51	4,86	7,0	9,76	18,16	31,6	41,8	65,3	
	6 (bar)	3,85	3,85	5,32	7,66	10,69	19,89	34,6	45,8	71,6	
	7 (bar)	4,16	4,16	5,75	8,28	11,55	21,5	37,4	49,5	77,3	
	8 (bar)	4,45	4,45	6,14	8,85	12,35	23,0	40,0	52,9	82,6	
	9 (bar)	4,72	4,72	6,52	9,39	13,1	24,4	42,4	56,1	87,6	
	10 (bar)	4,97	4,97	6,87	9,89	13,81	25,7	44,7	59,1	92,4	
	12 (bar)	5,44	5,44	7,53	10,84	15,12	28,1	49,0	64,8	100,2	
	14 (bar)	5,88	5,88	8,13	11,71	16,34	30,4	52,9	69,9	109,3	
	16 (bar)	6,29	6,29	8,69	12,51	17,46	32,5	56,6	74,8	116,8	
	18 (bar)	6,67	6,67	9,22	13,27	18,52	34,4	60,0	79,3	123,9	
	20 (bar)	7,03	7,03	9,72	14,0	19,53	36,3	63,3	83,6	130,6	
	22 (bar)	7,37	7,37	10,19	14,7	20,5	38,1	66,3	87,7	137,0	
	24 (bar)	7,7	7,7	10,64	15,33	21,4	39,8	69,3	91,6	143,1	
25 (bar)	7,86	7,86	10,86	15,64	21,8	40,6	70,7	93,3	146,0		
26 (bar)	8,0	8,0	11,06	15,92	22,2	41,3	72,0	95,1	148,6		
28 (bar)	8,3	8,3	11,47	16,52	23,1	42,9	74,7	98,7	154,2		
30 (bar)	8,6	8,6	11,88	17,1	23,9	44,4	77,3	102,2	159,7		
35 (bar)	9,28	9,28	12,83	18,47	25,8	47,9	83,5	110,4	172,5		
36 (bar)	9,4	9,4	13,0	18,7	26,1	48,7	84,7	111,9	174,9		
40 (bar)	9,92	9,92	13,71	19,75	27,6	51,3	89,3	118,0	184,4		

DN giriş / DN çıkış		Dolum kafası															
		25 / 25				40 / 40				50 / 50				80 / 50			
Standart	(mm)	600	800	1000	1200	600	800	1000	1200	600	800	1000	1200	600	800	1000	1200
Opsiyonel: L-profil kaide	(mm)	640	840	1040	1240	640	840	1040	1240	640	840	1040	1240	640	840	1040	1240

Karşı basınç pG (bar)	İtici ortam basıncı pT (bar)		Akış oranı															
			25 / 25				40 / 40				50 / 50				80 / 50			
1.0	1.5	l/st	473	692	763	843	670	984	1090	1171	1056	1483	1819	1829	1590	2154	2310	2789
1.0	2.0	l/st	588	860	948	1047	821	1207	1337	1437	1676	2352	2778	3020	2262	3186	3445	3857
1.0	2.5	l/st	674	986	1087	1201	950	1396	1546	1662	1915	2688	3203	3516	2590	3648	4288	4382
1.0	3.0	l/st	740	1083	1194	1320	1030	1513	1677	1802	2124	2981	3505	3849	2874	4049	4676	4928
1.0	4.0	l/st	817	1196	1318	1457	1140	1675	1855	1994	2300	3229	3749	4119	3061	4271	4874	5298
1.0	5.0	l/st	860	1259	1388	1533	1215	1785	1977	2125	2456	3448	3922	4310	3138	4334	5095	5317
1.0	6.0	l/st	895	1310	1444	1596	1278	1878	2081	2236	2550	3579	4049	4450	3204	4380	5254	5482
1.0	7.0	l/st	911	1333	1470	1624	1316	1933	2141	2301	2562	3596	4101	4509	3216	4394	5326	5500
1.0	8.0	l/st	931	1362	1501	1659	1342	1971	2184	2347	2569	3607	4114	4523	3234	4418	5355	5529
1.5	2.0	l/st	469	687	757	836	649	954	1057	1136	987	1386	1701	1710	1474	1931	2032	2345
1.5	2.5	l/st	588	860	948	1047	807	1186	1314	1412	1566	2199	2597	2824	2021	2847	2924	3275
1.5	3.0	l/st	670	981	1081	1195	917	1348	1493	1605	1774	2490	2967	3227	2278	3238	3451	3755
1.5	3.5	l/st	729	1066	1176	1299	1000	1470	1628	1750	2011	2823	3319	3580	2520	3483	3899	4239
1.5	4.0	l/st	766	1121	1236	1366	1058	1554	1722	1850	2147	3013	3499	3743	2625	3628	4144	4592
1.5	5.0	l/st	825	1207	1331	1470	1136	1669	1849	1987	2341	3286	3738	4036	2801	3946	4604	4946
1.5	6.0	l/st	852	1247	1375	1519	1203	1768	1959	2105	2421	3398	3844	4189	2911	4022	4833	5140
1.5	7.0	l/st	884	1293	1426	1575	1248	1834	2032	2184	2441	3426	3908	4259	2981	4119	4949	5315
1.5	8.0	l/st	895	1310	1444	1596	1278	1878	2081	2236	2452	3442	3926	4317	3027	4223	5025	5396
2.0	2.5	l/st	466	682	751	830	639	939	1041	1118	944	1325	1626	1634	1321	1612	1918	2245
2.0	3.0	l/st	577	844	930	1028	779	1145	1268	1363	1478	2075	2604	2665	1708	2406	2680	3075
2.0	3.5	l/st	628	919	1014	1120	892	1310	1452	1560	1690	2372	3001	3074	2070	2784	3281	3557
2.0	4.0	l/st	709	1038	1144	1264	967	1421	1574	1692	1830	2568	3177	3316	2244	3105	3668	3896
2.0	5.0	l/st	778	1139	1255	1387	1069	1570	1740	1870	2064	2898	3509	3697	2506	3468	4062	4352
2.0	6.0	l/st	817	1196	1318	1457	1132	1664	1843	1981	2156	3026	3589	3784	2665	3786	4360	4712
2.0	7.0	l/st	848	1242	1369	1512	1185	1741	1928	2072	2202	3091	3644	3844	2740	3859	4564	4931
2.0	8.0	l/st	860	1259	1388	1533	1222	1796	1989	2138	2210	3102	3657	3857	2790	3930	4690	5067
2.0	9.0	l/st	864	1264	1394	1540	1241	1823	2020	2171	2210	3102	3657	3857	2848	3941	4788	5173
2.5	3.0	l/st	462	676	746	824	589	866	959	1031	839	1177	1444	1466	1189	1459	1672	2026
2.5	3.5	l/st	573	838	924	1021	723	1062	1177	1265	1316	1848	2397	2417	1520	2034	2384	2872
2.5	4.0	l/st	632	925	1020	1127	837	1230	1363	1464	1489	2090	2777	2808	1790	2475	2917	3253
2.5	4.5	l/st	694	1015	1119	1237	915	1345	1490	1601	1673	2349	3050	3115	1994	2757	3317	3654
2.5	5.0	l/st	727	1064	1173	1296	968	1422	1576	1693	1780	2499	3174	3272	2147	2970	3542	3933
2.5	6.0	l/st	766	1121	1236	1366	1047	1538	1703	1831	1875	2632	3298	3405	2343	3271	3867	4180
2.5	7.0	l/st	794	1161	1280	1415	1095	1609	1782	1916	1933	2713	3378	3490	2466	3444	4073	4478
2.5	8.0	l/st	813	1190	1312	1450	1132	1664	1843	1981	1945	2730	3399	3511	2565	3550	4236	4618
2.5	9.0	l/st	825	1207	1331	1470	1159	1702	1886	2027	1945	2730	3399	3511	2625	3698	4335	4683
3.0	3.5	l/st	459	671	740	818	559	821	910	978	726	1019	1250	1269	952	1310	1482	1939
3.0	4.0	l/st	554	811	894	988	688	1011	1120	1203	1183	1660	2136	2171	1300	1812	2028	2415
3.0	4.5	l/st	628	919	1014	1120	790	1161	1286	1382	1369	1922	2533	2582	1602	2106	2526	2910
3.0	5.0	l/st	671	981	1082	1195	860	1263	1399	1504	1481	2079	2742	2757	1812	2436	2871	3261
3.0	6.0	l/st	716	1047	1154	1275	957	1406	1557	1674	1560	2189	2824	2866	2048	2860	3317	3752
3.0	7.0	l/st	747	1093	1205	1331	1020	1499	1661	1785	1629	2286	2887	2957	2195	2984	3625	3986
3.0	8.0	l/st	759	1110	1224	1352	1058	1554	1722	1850	1652	2319	2887	2982	2294	3204	3826	4094
3.0	9.0	l/st	766	1121	1236	1366	1088	1598	1770	1902	1652	2319	2887	2982	2345	3274	3909	4147

**Kabuller:**

- Pompalanan sıvı: Sıcak buhar kondensi (90'den 94°C'ye).

- Giriş borusu: ARI CHECKO-D disk çek vana ve ARI pislik tutucu (standart filtre).

Gerçek değerler, eğer farklı çalışma koşulları uygulanıyorsa veya farklı vanalar kullanılıyorsa yukarıda verilen değerlerden sapar.

Ara değerler enterpolasyonla hesaplanabilir.

DN giriş / DN çıkış		Dolum kafası															
		25 / 25				40 / 40				50 / 50				80 / 50			
Standart	(mm)	600	800	1000	1200	600	800	1000	1200	600	800	1000	1200	600	800	1000	1200
Opsiyonel: L-profil kaide	(mm)	640	840	1040	1240	640	840	1040	1240	640	840	1040	1240	640	840	1040	1240

Karşı basınç pG (bar)	İtici ortam basıncı pT (bar)	I/st	Akış oranı															
			25 / 25				40 / 40				50 / 50				80 / 50			
3.5	4.0	I/st	455	666	734	811	536	787	872	937	668	938	1198	1211	831	1097	1357	1682
3.5	4.5	I/st	554	811	894	988	670	985	1091	1173	1042	1462	1851	1878	1180	1524	1822	2280
3.5	5.0	I/st	609	892	983	1086	764	1123	1244	1337	1239	1739	2237	2275	1415	2012	2252	2571
3.5	5.5	I/st	651	953	1050	1161	841	1236	1369	1471	1350	1895	2423	2491	1621	2283	2671	2917
3.5	6.0	I/st	680	995	1098	1213	886	1301	1442	1549	1436	2016	2601	2617	1728	2499	2958	3110
3.5	7.0	I/st	716	1047	1154	1275	957	1406	1557	1674	1494	2097	2648	2667	1858	2640	3296	3404
3.5	8.0	I/st	739	1081	1192	1317	1005	1477	1636	1759	1523	2138	2662	2727	1954	2776	3406	3579
3.5	9.0	I/st	747	1093	1205	1331	1043	1532	1697	1824	1531	2149	2675	2764	2014	2837	3481	3626
3.5	10.0	I/st	751	1098	1211	1338	1061	1560	1728	1857	1531	2149	2675	2764	2014	2862	3481	3626
4.0	4.5	I/st	444	650	716	791	474	696	772	829	661	927	1185	1198	751	1017	1225	1646
4.0	5.0	I/st	531	777	857	947	598	879	974	1046	972	1364	1797	1849	1027	1447	1596	2010
4.0	5.5	I/st	595	870	959	1060	715	1051	1164	1251	1130	1586	2124	2188	1193	1697	2015	2324
4.0	6.0	I/st	628	919	1014	1120	783	1150	1274	1369	1274	1788	2359	2433	1338	1976	2378	2526
4.0	7.0	I/st	680	995	1097	1212	878	1290	1429	1535	1399	1963	2533	2615	1511	2187	2658	2770
4.0	8.0	I/st	703	1029	1134	1253	940	1381	1530	1645	1440	2021	2553	2637	1611	2330	2833	2926
4.0	9.0	I/st	715	1046	1153	1274	988	1451	1608	1728	1460	2050	2553	2659	1679	2407	2927	3023
4.0	10.0	I/st	722	1057	1165	1287	1003	1473	1632	1754	1460	2050	2553	2659	1694	2449	2927	3050
5.0	5.5	I/st	426	623	687	759	446	656	727	781	581	815	1042	1053	619	872	990	1336
5.0	6.0	I/st	515	754	831	919	593	871	964	1036	803	1127	1485	1527	799	1160	1364	1601
5.0	6.5	I/st	567	830	915	1011	684	1005	1113	1196	957	1344	1800	1854	938	1283	1635	1801
5.0	7.0	I/st	600	878	968	1070	750	1102	1221	1313	1045	1467	1936	1997	1021	1438	1779	1921
5.0	8.0	I/st	647	947	1044	1154	826	1214	1345	1445	1107	1554	2005	2069	1069	1519	1879	1992
5.0	9.0	I/st	663	970	1069	1181	870	1278	1416	1522	1140	1600	2020	2087	1078	1546	1913	2027
5.0	10.0	I/st	670	981	1081	1195	888	1305	1446	1554	1156	1622	2020	2104	1078	1559	1913	2061
6.5	7.0	I/st	409	598	659	728	420	617	684	735	485	681	847	923	585	732	883	1111
6.5	7.5	I/st	501	733	808	893	541	795	880	946	808	1098	1420	1532	722	996	1233	1326
6.5	8.0	I/st	548	803	885	978	609	895	992	1066	859	1177	1536	1643	820	1133	1444	1533
6.5	9.0	I/st	600	878	968	1070	678	996	1104	1186	894	1234	1598	1726	871	1192	1518	1596
6.5	10.0	I/st	621	908	1001	1106	717	1054	1167	1254	901	1255	1612	1741	887	1204	1518	1596
8.0	8.5	I/st	401	587	647	715	410	602	667	716	423	593	750	817	556	730	871	1047
8.0	9.0	I/st	481	704	776	857	460	675	748	804	634	875	1132	1233	633	901	1069	1151
8.0	9.5	I/st	523	765	843	931	493	724	802	862	734	1014	1334	1428	685	965	1137	1233
8.0	10.0	I/st	549	804	886	979	515	756	838	900	740	1030	1345	1441	705	974	1160	1245

**Kabuller:**

- Pompalanan akışkan: Sıcak buhar kondensi (90'den 94°C'ye).
- Giriş borusu: ARI CHECKO-D disk çek vana ve ARI pislik tutucu (standart filtre).

Gerçek değerler; eğer farklı çalışma koşulları uygulanıyorsa veya farklı vanalar kullanılıyorsa yukarıda verilen değerlerden sapar.  
Ara değerler enterpolasyonla hesaplanabilir.

## Standart flanş ölçüleri

DIN EN 1092-1/-2'ye göre flanşlar (DIN 2533/2544/2545'e göre flanş delikleri / -kalınlık töl.)

DN	(mm)	15	20	25	32	40	50	65	80	100	125	150	200	250	300	350	400	500	
PN6	ØD	(mm)	80	90	100	120	130	140	160	190	210	240	265	320	--	--	--	--	--
PN6	ØK	(mm)	55	65	75	90	100	110	130	150	170	200	225	280	--	--	--	--	--
PN6	n x Ød	(mm)	4x11	4x11	4x11	4x14	4x14	4x14	4x14	4x18	4x18	8x18	8x18	8x18	--	--	--	--	--
PN16	ØD	(mm)	95	105	115	140	150	165	185	200	220	250	285	340	405	460	520	580	715
PN16	ØK	(mm)	65	75	85	100	110	125	145	160	180	210	240	295	355	410	470	525	650
PN16	n x Ød	(mm)	4x14	4x14	4x14	4x18	4x18	4x18	4x18 <sup>1)</sup>	8x18	8x18	8x18	8x22	12x22	12x26	12x26	16x26	16x30	20x33
PN25	ØD	(mm)	95	105	115	140	150	165	185	200	235	270	300	360	425	485	555	620	730
PN25	ØK	(mm)	65	75	85	100	110	125	145	160	190	220	250	310	370	430	490	550	660
PN25	n x Ød	(mm)	4x14	4x14	4x14	4x18	4x18	4x18	8x18	8x18	8x22	8x26	8x26	12x26	12x30	16x30	16x33	16x36	20x36
PN40	ØD	(mm)	95	105	115	140	150	165	185	200	235	270	300	375	450	515	580	660	755
PN40	ØK	(mm)	65	75	85	100	110	125	145	160	190	220	250	320	385	450	510	585	670
PN40	n x Ød	(mm)	4x14	4x14	4x14	4x18	4x18	4x18	8x18	8x18	8x22	8x26	8x26	12x30	12x33	16x33	16x36	16x39	20x42

<sup>1)</sup> DIN EN 1092-1/-2'ye göre 8 flanş deliği ile mümkün

## DIN EN 1092-2'ye göre basınç-sıcaklık-sınıflandırmaları

Malzeme			-60 C ile < -10 C*	-10 C ile 120 C	150°C	200°C	250°C	300°C	350°C	400°C	450°C
EN-JL1040	16	(bar)	--	16	14,4	12,8	11,2	9,6	--	--	--
EN-JS1049	16	(bar)	sorunuz	16	15,5	14,7	13,9	12,8	11,2	--	--
EN-JS1049	25	(bar)	sorunuz	25	24,3	23	21,8	20	17,5	--	--
EN-JS1049	40	(bar)	sorunuz	40	38,8	36,8	34,8	32	28	--	--

## Üretici standardına göre basınç-sıcaklık-sınıflandırmaları

Malzeme			-60 C ile < -10 C*	-10 C ile 120 C	150°C	200°C	250°C	300°C	350°C	400°C	450°C
1.0619+N	25	(bar)	18,7	25	23,9	22	20	17,2	16	14,8	8,2
1.0619+N	40	(bar)	30	40	38,1	35	32	28	25,7	23,8	13,1
1.0460	25	(bar)	18,7	25	23,9	22	20	17,2	16	14,8	10
1.0460	40	(bar)	30	40	38,1	35	32	28	25,7	23,8	16

## DIN EN 1092-1'e göre sıcaklık-basınç-sınıflandırmaları

Malzeme			-60 C ile < -10 C*	-10 C ile 120 C	150°C	200°C	250°C	300°C	350°C	400°C	450°C
1.4408	16	(bar)	16	16	14,5	13,4	12,7	11,8	11,4	10,9	--
1.4408	25	(bar)	25	25	22,7	21	19,8	18,5	17,8	17,1	--
1.4408	40	(bar)	40	40	36,3	33,7	31,8	29,7	28,5	27,4	--
1.4581	16	(bar)	8	16	15,6	14,9	14,1	13,3	12,8	12,4	--
1.4581	25	(bar)	12,5	25	24,5	23,3	22,1	20,8	20,1	19,5	--
1.4581	40	(bar)	20	40	39,2	37,3	35,4	33,3	32,1	31,2	--

İzin verilen maks. çalışma basınçları için ara değerler, verilen sıcaklık/basınç grafiğinin doğrusal enterpolasyonu ile belirlenebilmektedir.

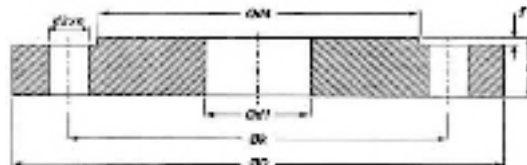
\*Saplamlar ve somunlar A4-70'den yapılmıştır (-10°C'nin altında sıcaklıklarda)

## Lütfen sipariş verirken belirtiniz:

- Figür-No
- Anma basıncı
- Anma çapı
- Özel tasarım / aksesuarlar

## Örnek:

Figür 35.046; anma basıncı PN40; anma çapı DN100.



Ölçüler mm  
Ağırlıklar kg  
1 bar  $\hat{=}$   $10^5$  Pa  $\hat{=}$  0,1 MPa  
Kvs m<sup>3</sup>/saat



## Genel Satış Şartları

### Satış Sonrası Hizmetler ve Garanti Genel Şartları

Burada açıklanan "Genel Satış Şartlarımız" AYZAZ ürünlerinin satışını gerçekleştiren bayilerimizin uyması, müşterilerimizin de hakkında bilgilendirilmesi gereken kurallar niteliğindedir.

- 1- Yetkili bayilerimiz haricinde alınan ürünlere servis ve hizmet verme zorunluluğumuz yoktur.
- 2- Genel fiyat listemizdeki ve \$ bazında fiyatı olan ürünler için fatura tarihindeki TCMB döviz satış kuru esas alınarak fatura Türk Lirası üzerinden kesilecek ve ödeme Türk Lirası üzerinden yapılacaktır.
- 3- Fiyatlarımıza KDV dahil değildir.
- 4- Özel projeler için verilen fiyatlar teklifteki adetler göz önünde bulundurularak verilmektedir, projenin devamı niteliğinde dahi olsa tek tek alımlarda verilen fiyatlar geçerli değildir.
- 5- Faturası veya irsaliyesi bulunmayan ürünlere servis ve hizmet verme zorunluluğumuz yoktur.
- 6- Siparişi verilen ürünlerin teslimatı çek alınmadan yapılmayacaktır.
- 7- Ödemesi, kararlaştırıldığı şekilde ve zamanında gerçekleştirilmeyen faturalara üzerinde belirtilen oranda vade farkı tahakkuk ettirilir.
- 8- Yetkili bayilerimizden satın alınmış ve seçimi, montajı vs. doğru yapılmış ürünlerimiz kesilen fatura tarihinden itibaren malzeme ve işçilik hatalarına karşı 24 ay garantimiz altındadır.
- 9- Sevkiyatı yapılmış ürünlerimizin sonradan firmamıza iade edilebilmesi için kutularının ve orijinal paketlerinin açılmamış olması şarttır. Kutusu açılmış veya tesisata bağlanmış ürünlerin iadesi mümkün değildir.
- 10- Satılan standart ürünlerin iade edilmesi durumunda iade tutarı üzerinden %20 oranında kesinti yapılacaktır. (İade nakliyesi kullanıcıya aittir.)
- 11- Özel projeler için sipariş verilen ürünler, müşterilerimiz için özel olarak imal edildiğinden müşterilerimiz ürünü teslim almaktan kaçınamaz, iade edemez ve değiştiremez.
- 12- İade süresi fatura tarihinden itibaren maksimum 30 gündür.
- 13- Ürün değiştirme işlemlerinde, konu olan ürün genel fiyat listemizde yer alıyorsa ve kutusu veya orijinal paketi açılmamış ise bir başka ürüne değiştirilebilir. Değiştirme işleminde değişen ürün üzerinden %10 kesinti yapılacaktır. Değişim süresi fatura tarihinden itibaren maksimum 30 gündür.
- 14- Teyit edilmiş siparişlerin iptal edilebilmesi için aynı gün içerisinde yazılı açıklama yapılmalıdır.
- 15- Ürünlerin teslim yeri firmamızın İstanbul merkez depo adresidir. Adrese teslim, kargo veya ekspres teslimat istendiğinde bu bedel fatura edilecektir.
- 16- Firmamıza siparişlerinizde, sipariş edilen ürünün cinsi, kullanılan akışkanın cinsi, basıncı, sıcaklığı, yoğunluğu vb. bütün bilgilerin eksiksiz ve doğru bildirilmesi gerekmektedir. Oluşacak problemlerden firmamız sorumlu değildir.
- 17- Teslim süresinin, sipariş aşamasında yapılmış yazılı bir sözleşmeyle tespit edilip, firmamızca teyit edilmemiş olan durumlarda, firmamız sevkiyatını mümkün olan en kısa sürede gerçekleştirir. Teslim süresinin yazılı sözleşmeyle teyit edilmediği durumlarda, firmamızın herhangi bir gecikme cezası ödemesi söz konusu değildir.
- 18- Anlaşmazlıkların hukuki çözümü gerektiğinde, İstanbul mahkemeleri yetkilidir.
- 19- AYZAZ, haber vermeden fiyat değişikliği yapma hakkını saklı tutar. Her türlü baskı ve yazımdan kaynaklanan hatalar için sorumluluk kabul etmez.

## Satış Sonrası Hizmetler ve Garanti Genel Şartları

### Genel Bilgiler,

Satış programımızda bulunan ürünler, firmamızın garanti kapsamı altındadır.

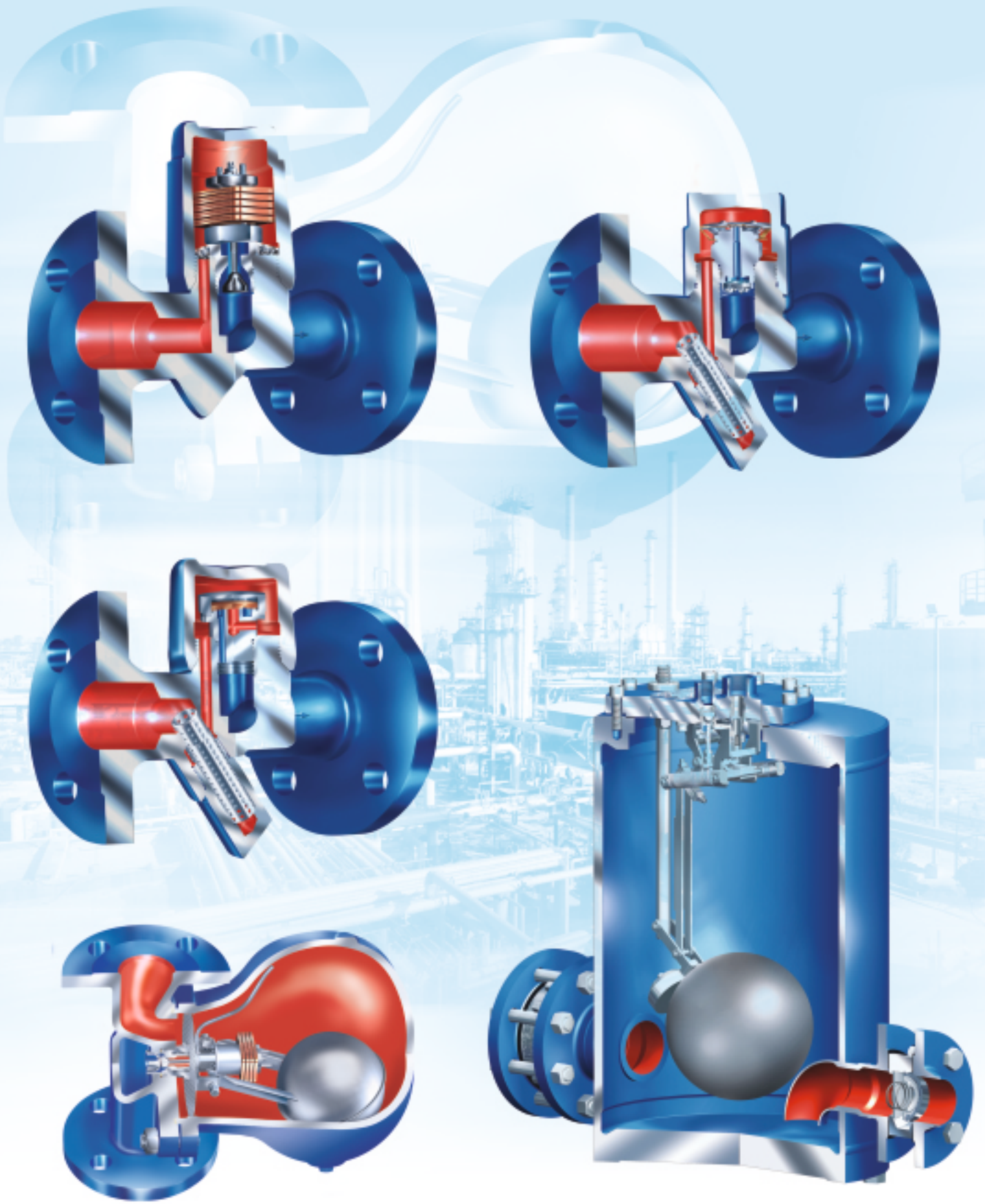
- 1- Garanti süresi fatura tarihinden itibaren 24 aydır. Kullanım hataları garanti kapsamı dışındadır.
- 2- Servis talep formu doldurulmadan servis hizmeti verilmez.
- 3- Yurt dışındaki servis talepleri için asgari 21 gün, yurt içi servisler için 7 gün öncesinden firmamıza bilgi verilmelidir.
- 4- Devreye alma için gerekli teknik hazırlıkların servis devreye almaya gelmeden bitirilmiş olması gerekmektedir.
- 5- Servis sırasında yetkili biri servis görevimize refakat etmelidir.
- 6- Arıza veya bakım için gönderilen ürünle birlikte ürünün; kullanım yeri, bağlantı şekli, kullanılan akışkanın cinsi, basınç, sıcaklık, yoğunluk, vb. bütün bilgilerin eksiksiz olarak gelmesi ayrıca kullanıcının ulaşım adres bilgileri ile gelmesi şarttır.
- 7- Ürünün arızasının garanti kapsamına girip girmediği fabrikamızda yapılacak testlerle belirlenir. Bu süre zarfında ürünün yerine yenisi verilmez. Müşteri isterse yenisini alıp takabilir, test sonucunda ürünün garanti kapsamına girdiğine karar verilirse müşteriye parası iade edilir.

### Garanti Kapsamının Dışında Kalan Durumlar,

- 1- Menşei belli olmayan, faturası bulunmayan veya firmamızca yetkilendirilmemiş kişi ve kuruluşlardan temin edilen ürünler
- 2- Devreye alma formu, garanti belgesi veya faturası ibraz edilmeyen ürünler
- 3- Amaç dışı kullanımdan meydana gelen hasar ve arızalar
- 4- Hatalı montaj, yanlış ve eksik yapılmış tesisattan kaynaklanan hasar ve arızalar
- 5- Nakliye, sarsıntı, depolama, fiziki çarpmalar, kimyevi etkenler ve çevre şartlarından kaynaklanan hasar ve arızalar
- 6- Yangın, yıldırım düşmesi, sel, deprem, donma ve diğer afetlerden kaynaklanan hasar ve arızalar
- 7- Akışkan kirliliğinden kaynaklanan hasar ve arızalar







**AYVAZ**  
gücü kazandırır

Hacı Ayvaz Endüstriyel Mamuller San. ve Tic. A.Ş.

Adres: Atatürk Sanayi Bölgesi Hadımköy Mahallesi

Mustafa İnan Caddesi No:44 Arnavutköy – İSTANBUL

Tel: +90 212 771 01 45 Faks: +90 212 771 25 60 / 771 47 27

E-mail: info@ayvaz.com / satis@ayvaz.com Web: www.ayvaz.com



[www.ari-armaturen.com](http://www.ari-armaturen.com)